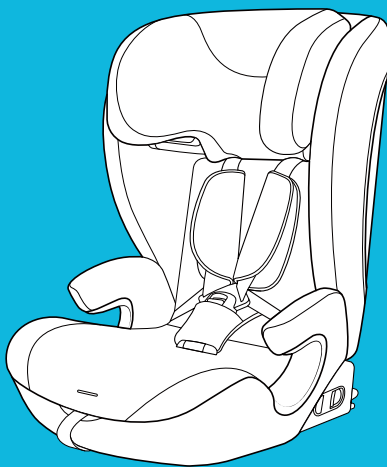




Energi™ i-Size R129

CHILD RESTRAINT

IMPORTANT! KEEP FOR FUTURE REFERENCE.



EN

Owner's Manual
Parts List
Fitting Guide

FR

Manuel de l'utilisateur
Liste des pièces
Guide de montage

DE

Benutzerhandbuch
Teileliste
Montageanleitung

NL

Gebruikershandleiding
Onderdelenlijst
Montagehandleiding

IT

Manuale di istruzioni
Elenco parti
Guida al montaggio

ES

Manual del propietario
Lista de piezas
Guía de ajustes

PT

Manual do proprietário
Lista de componentes
Guia de encaixe

PL

Instrukcja obsługi
Wykaz części
Instrukcja dopasowania

CZ

Návod k použití
Seznam dílů
Pokyny pro upevnění

SK

Návod na obsluhu
Zoznam jednotlivých častí
Spravodca montáží

HR

Korisnički priručnik
Popis dijelova
Vodič za postavljanje

SR

Uputstvo za upotrebu
Lista delova
Vodič za sklapanje

SL

Navodila za uporabo
Seznam delov
Navodila za namestitve

RU

Руководство по
эксплуатации
Спецификации деталей
Инструкции по
эксплуатации

DA

Brugsvejledning
Liste over dele
Tilpasningsvejledning

NO

Brukerhåndbok
Deleliste
Monteringsveiledning

SE

Ägarens bruksanvisning
Lista över delar
Passningsguide

FI

Omistajan käsikirja
Osaluettelo
Kiinnitysohje

HU

Felhasználói kézikönyv
Alkatrészek listája
Szerelési Útmutató

RO

Manualul utilizatorului
Lista componentelor
Ghid de montare

EL

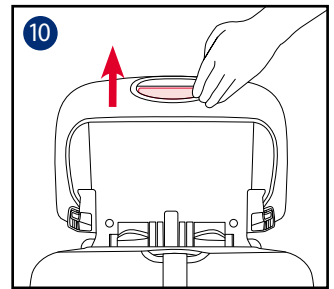
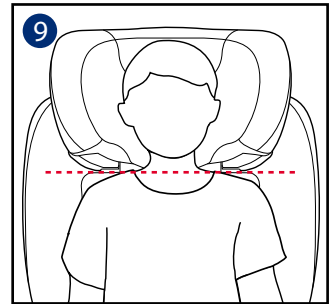
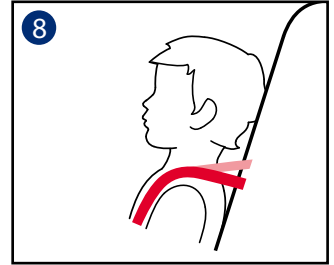
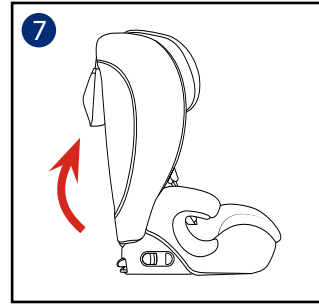
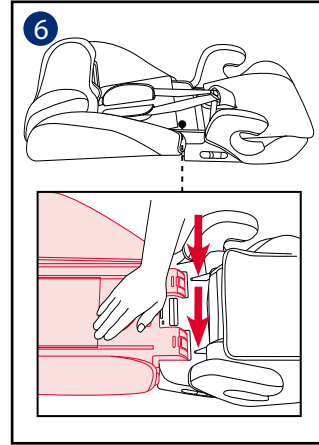
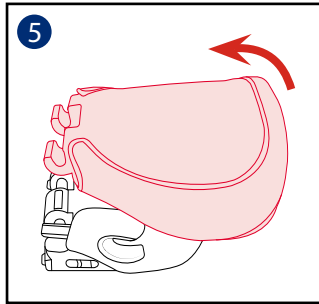
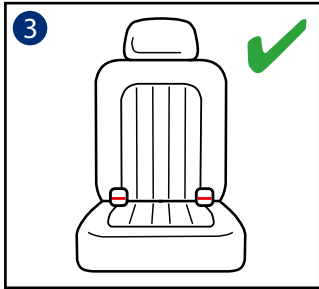
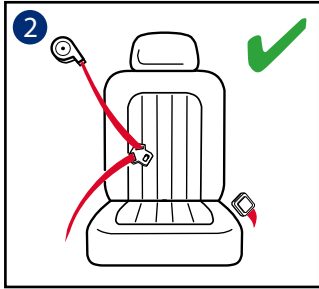
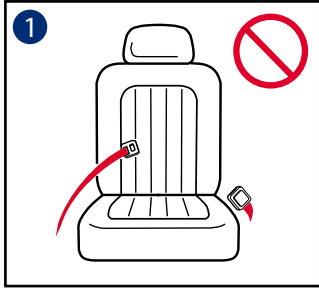
Εγχειρίδιο χρήσης
Κατάλογος εξαρτημάτων
Οδηγός τοποθέτησης

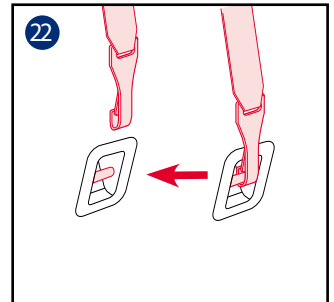
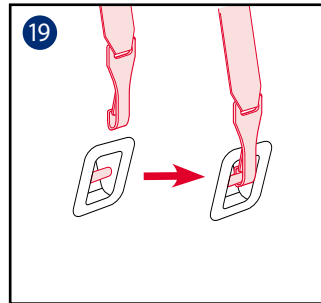
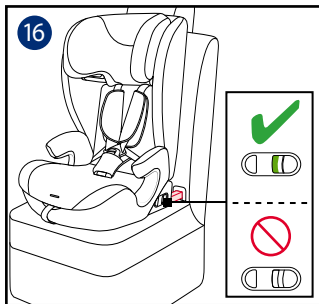
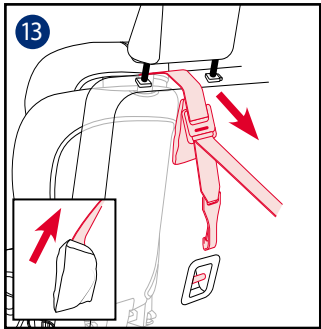
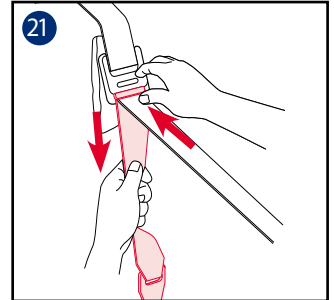
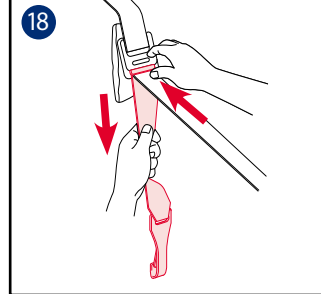
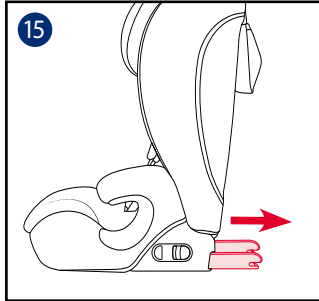
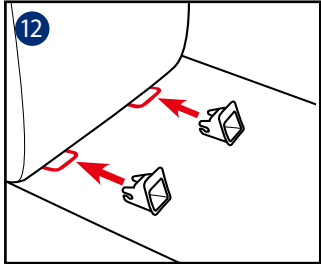
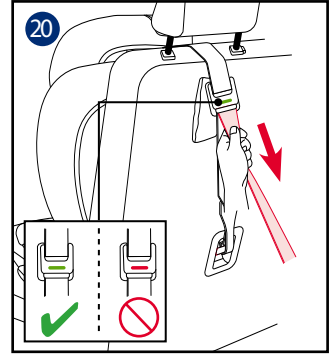
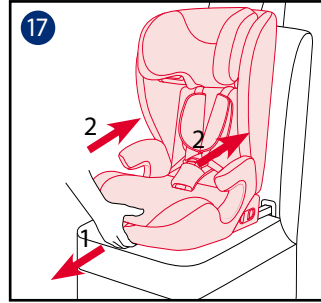
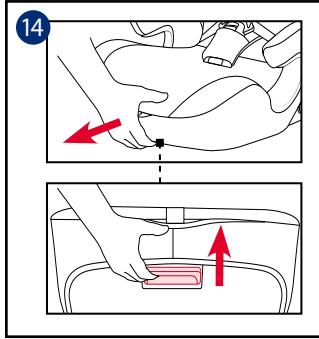
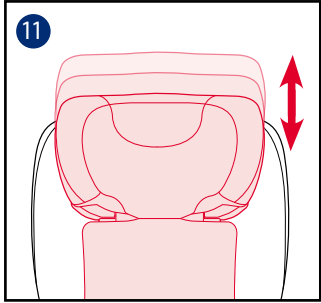
TR

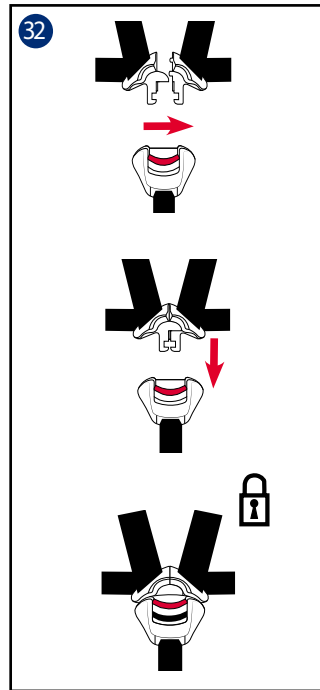
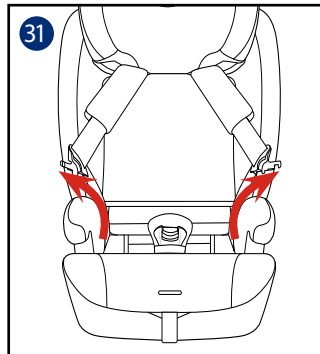
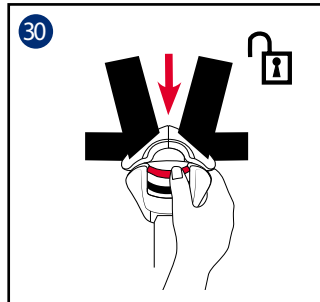
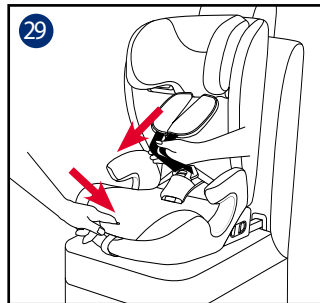
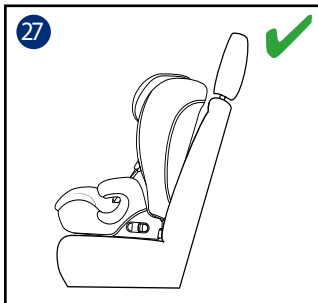
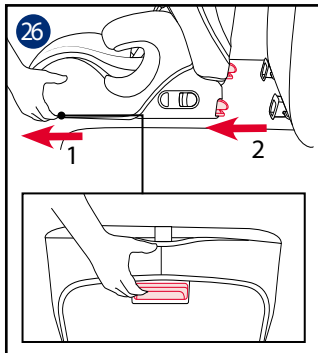
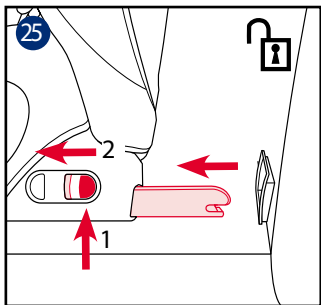
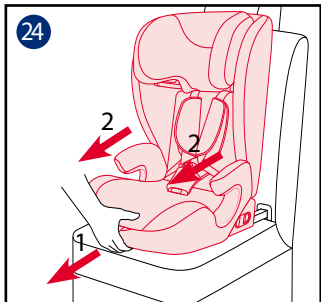
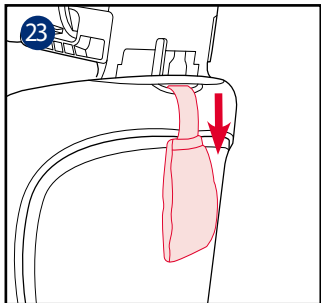
Kullanıcı El Kitabı
Parça Listesi
Bağlantı Kılavuzu

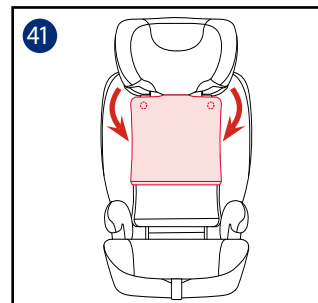
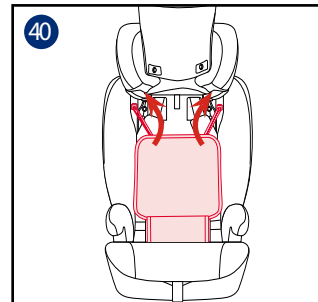
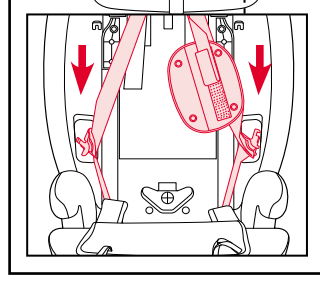
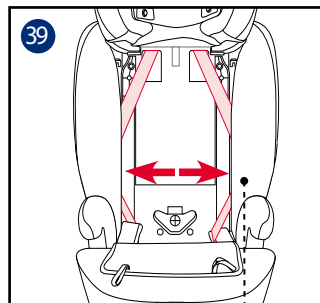
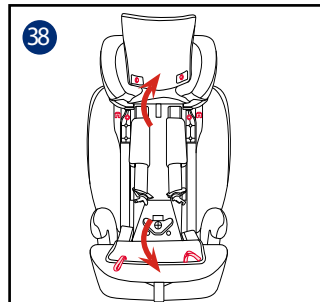
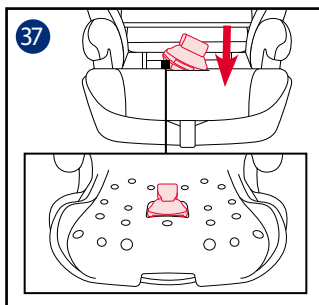
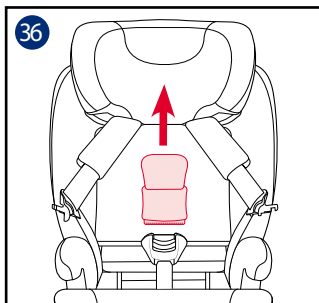
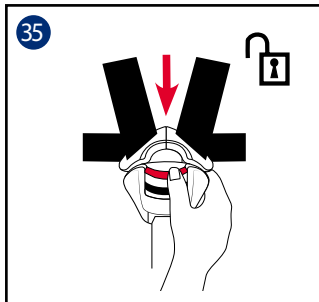
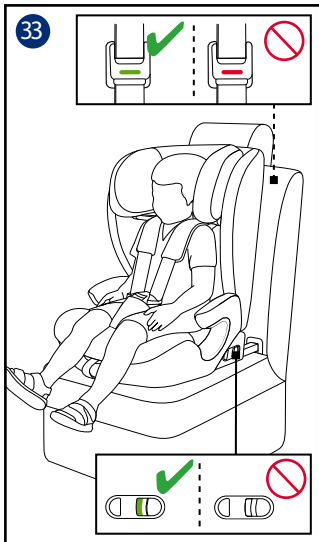
AR

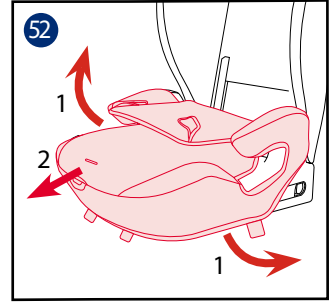
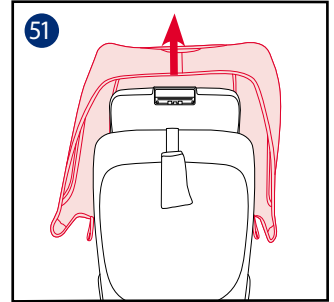
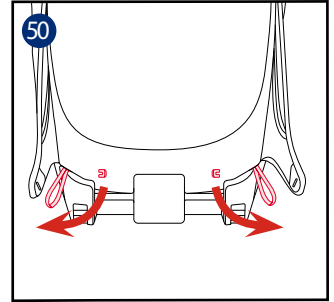
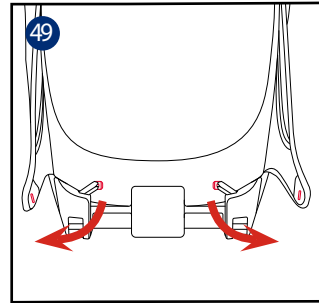
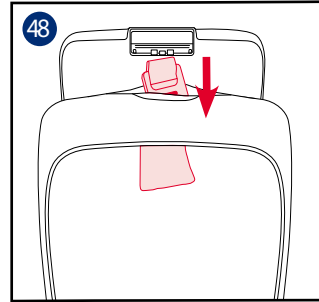
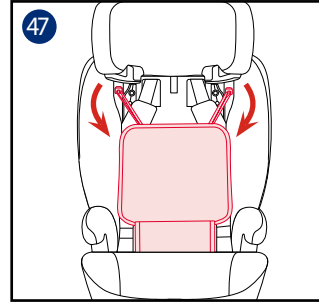
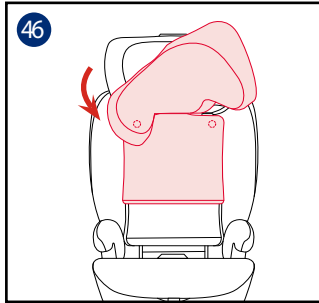
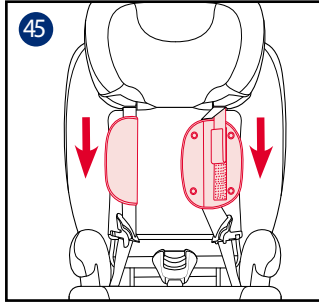
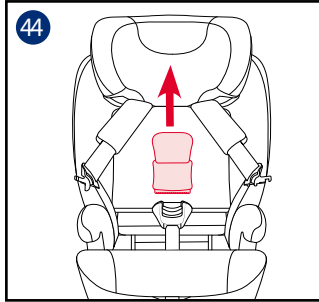
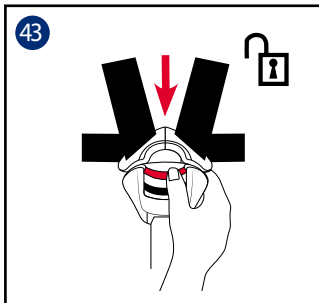
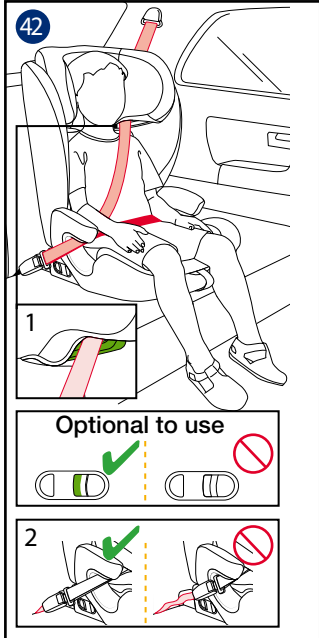
دليل المستخدم
قائمة الأجزاء
دليل التثبيت



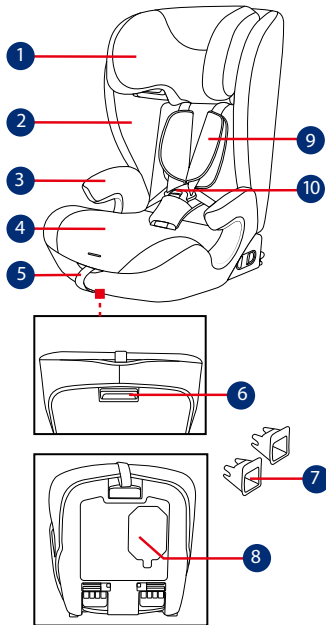




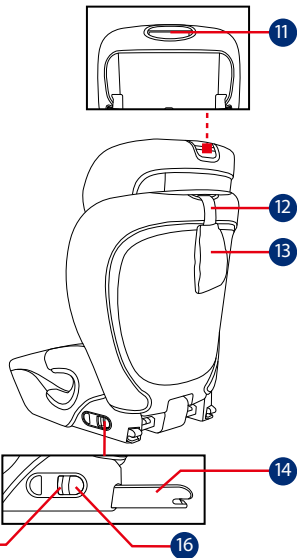




EN	English – see pages	13-18
FR	Français – voir pages	19-25
DE	Deutsch – siehe Seite	26-32
NL	Nederlands – zie pagina's	33-39
IT	Italiano – vedere alle pagine	40-46
ES	Español – consulte las páginas	47-53
PT	Português – ver páginas	54-60
PL	Polski – patrz strony	61-67
CZ	Česky – viz strany	68-73
SK	Slovenčina – pozrite si strany	74-80
HR	Hrvatski – pogledajte stranice	81-87
SR	Srpski – pogledajte stranice	88-93
SL	Slovenščina – glejte strani	94-100
RU	Русский – см. стр.	101-107
DA	Dansk – se siderne	108-113
NO	Norsk – se sider	114-119
SE	Svenska – se sidorna	120-125
FI	Suomi – katso sivut	126-132
HU	Magyar – lásd a következő oldalakat	133-139
RO	Română – consultați paginile	140-146
EL	Ελληνικά – βλ. σελίδες	147-154
TR	Türkçe – bkz. sayfa	155-161
	العربية – راجع الصفحات ١٦٦-١٦١	AR



- 1 Head Support
- 2 Side Wings
- 3 Armrest
- 4 Base
- 5 Adjustment Strap
- 6 ISOFIX Adjustment Button
- 7 ISOFIX Guides
- 8 Instructional Manual



- 9 Shoulder Harness Covers
- 10 Harness Buckle
- 11 Head Support Adjustment Lever
- 12 Top Tether Strap
- 13 Top Tether Storage Bag
- 14 ISOFIX Connector
- 15 ISOFIX Release Button
- 16 ISOFIX Safety Lock

EN IMPORTANT

READ THESE INSTRUCTIONS CAREFULLY BEFORE USE AND KEEP THEM FOR FUTURE REFERENCE. YOUR CHILD'S SAFETY MAY BE AFFECTED IF YOU DO NOT FOLLOW THESE INSTRUCTIONS.

⚠️WARNING:
IMPORTANT, RETAIN FOR FUTURE REFERENCE: READ CAREFULLY.

BE informed that the rigid items and plastic parts of an enhanced child restraint system shall be located and installed so that they are not liable to become trapped by a movable seat or in a door of the vehicle during everyday use of the vehicle.

To use this enhanced child restraint according to the UN Regulation No.129, your child must meet the following requirements.

Harness Mode: Child height 76cm-105cm/ max. 22kg;

Booster Mode: Child height 100cm-150cm/ max. 36kg;

IMPORTANT - DO NOT USE BEFORE THE CHILD'S AGE EXCEEDS 15 MONTHS (Refer to instructions)

The enhanced child restraint may not fit in all approved vehicles.

Any straps holding the enhanced child restraint to the vehicle should be tight, that any straps restraining the child should be adjusted to the

child's body, and that straps should not be twisted.

DO NOT use any load bearing contact points other than those described in the instructions and marked on the enhanced child restraint.

After your child is placed in this enhanced child restraint, the safety belt must be used correctly.

Ensure that lap section of the seatbelt is worn low down, so that the pelvis is firmly engaged.

This enhanced child restraint should be replaced when it has been subject to violent stresses in an accident. An accident can cause damage to it that you cannot see.

Consider the danger of making any alterations or additions to the device without approval of the adequate authority, and the danger of not following closely to the installation instructions provided by the enhanced child restraint manufacturer.

Please keep this enhanced child restraint away from sunlight, otherwise it may be too hot for child's skin. Always touch the enhanced child restraint before placing child in it.

DO NOT leave your child unattended in the enhanced child restraint system.

Any luggage or other objects liable to cause injuries in the event of a collision shall be properly secured.

The enhanced child restraint system shall NOT BE USED without the soft goods.

The soft goods should not be replaced with any other than the one recommended by the manufacturer, because the soft goods constitutes an integral part of the restraint performance.

Please check if this enhanced child restraint can be installed properly in your vehicle before you purchase it.

Product Information

For installation with ISOFIX system + Top Tether

1. This is an i-Size Enhanced Child Restraint System. It is approved according to UN Regulation No.129, for use in, i-Size compatible vehicle seating positions as indicated by vehicle manufacturers in the vehicle users' manual.

2. If in doubt, consult either the Enhanced Child Restraint System manufacturer or the retailer.

For installation with 3-point belt
For installation with 3-point belt + ISOFIX system

1. This is an i-Size booster seat

Enhanced Child Restraint System. It is approved according to UN Regulation No.129, for use primarily in "i-Size seating positions" as indicated by vehicle manufacturers in the vehicle user's manual.

2. If in doubt, consult either the Enhanced Child Restraint System manufacturer or the retailer.

Materials Plastics, Metal, Fabrics

Patent No. Patents pending

Installation Concerns

See images 1 - 4

Assembly

See images 5 - 7

! Make sure that no interference is caused by the seat cover when attaching the backrest to the base.

Height Adjustment for Head Support and Shoulder Harnesses

See images 8 - 11

! Please adjust the head support and check if the shoulder harnesses are at the correct height according to 8 9 10 11.

! When used in harness mode, the shoulder harness height must be even with or just above the top of child's shoulders. 8

! When used in booster mode, the shoulder belt guides must be just above child's shoulders. 9

! Press the head support adjustment lever 10 and slide the head support until it clicks into one of the 15 positions, shown as 11.

Child Restraint Installation

See images 12 - 26

Insert ISOFIX guides to assist with installation. 12

Place the top tether behind the vehicle seat. 13

Press the ISOFIX adjustment button located under the base, both ISOFIX connectors can extend automatically. 14 15

Make sure that both ISOFIX connectors are securely attached to their ISOFIX anchor points. The colors of the indicators on both ISOFIX connectors should be completely green. 16

! Press the ISOFIX adjustment button again while pushing the seat back until it comes in contact with the vehicle seat

backrest. 17

Use top tether

To extend top tether for use, press the button on tether adjuster and pull to lengthen. 18

Connect the tether hook securely to vehicle's anchorage point. (see vehicle owner's manual). 19

! Make sure that tether hook is securely attached to the anchorage point. Tension the tether strap until the indicator shows green completely. 20

Press the release button 21 to loosen the webbing and then detach the hook to remove the top tether. 22

When not in use, top tether must be properly stored. 23

Removing the seat

To remove from the vehicle press the ISOFIX adjustment button and pull the base back from the seat. 24 Then press and release the connectors from the vehicle's ISOFIX. 25

To prevent damage during transit, press the ISOFIX adjustment button 26 -1 and store the connectors into the base completely. 26 -2

Using in the harness mode

(Child height 76cm-105cm/

Child weight ≤ 22kg/15

months - 4 years old)

See images 27 - 34

- ! Install the enhanced child restraint on the rear vehicle seat, and then place the child in the enhanced child restraint.

Securing Child

- ! To lengthen the shoulder harness belts, press the harness adjustment button while at the same time pulling forward the shoulder harnesses to loosen.

29

- ! Open the harness buckle by pressing the red button. 30
- ! Place the shoulder straps to the outsides so they do not get in the way when you put the child in. 31
- ! Place the child into the enhanced child restraint and pass both arms through the shoulder straps.
- ! Engage the harness buckle. Please refer to 32
- ! Tension the tether strap until the indicator shows green completely. 33

- ! The colors of the indicators on both ISOFIX attachments connectors should be completely green. 33
- ! Pull the adjustment strap and adjust it to the proper length to make sure your child is properly secured. 34
- ! Always keep child secured in harness and properly tightened by removing any slack.

Using in the booster mode

(Child height 100cm-

150cm/Child weight

≤ 36kg/3.5 - 12 years old)

See images 35 - 42

- ! Install the enhanced child restraint on the rear vehicle seat, and then place the child in the enhanced child restraint.

Securing Child

- ! Open the harness buckle by pressing the red button. 35
- ! Remove the crotch belt cover and keep it properly. 36
- ! Place the harness buckle in the recess on the base and place the harness straps to the back and insert the belt clips in the recess on the side wings. 37 39

- ! The recovered soft goods is shown as 40 41.
- ! Engage the vehicle 3 point belt buckle.
- ! The colors of the indicators on both ISOFIX attachments connectors should be completely green. 42
- ! The installation with ISOFIX connectors in booster mode is optional. If ISOFIX connectors are used, make sure the indicator colors on both connectors are completely green when attached to the anchor points.
- ! Shoulder belt must pass through shoulder belt guide. 42 -1
- ! The enhanced child restraint can not be used if the vehicle safety belt buckle (female buckle end) is too long to anchor the enhanced child restraint securely. 42 -2

Detach Soft Goods

See images 43 - 52

Press the red button to disengage the buckle. 43

Follow steps 44 - 52 to detach soft goods.

To re-attach the soft goods please repeat the above steps in the reverse order.

Care and Maintenance

Please wash the soft goods with cold water under 30°C.

Do not iron the soft goods.

Do not bleach or dry clean the soft goods.

Do not use undiluted detergents, gasoline or other organic solvent to wash the child restraint. It may cause damage to the child restraint.

Do not wring out the seat cover and inner padding to dry. It may leave the seat cover and inner padding with wrinkles.

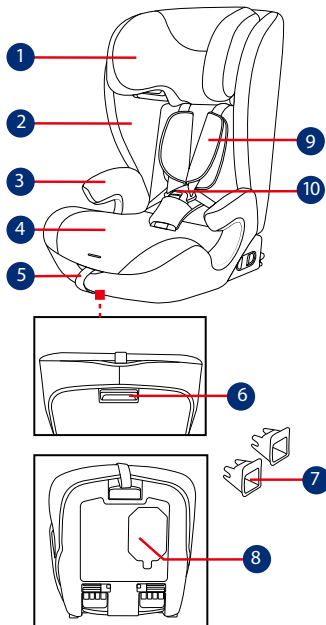
Please hang dry the seat cover and inner padding in the shade.

Please remove the child restraint from the vehicle seat if not in use for a long period of time. Put the child restraint in a cool, dry place where your child cannot access it.

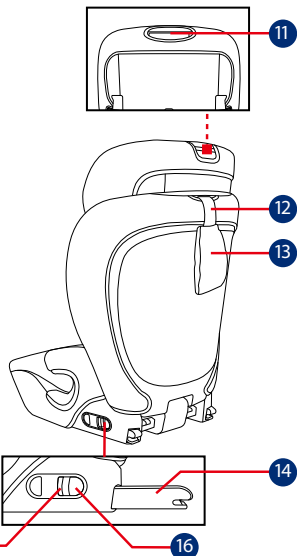
Do not tamper with the harness connectors during cleaning.

gracobaby.eu

www.gracobaby.pl



- 1 Support de tête
- 2 Ailes latérales
- 3 Accoudoir
- 4 Base
- 5 Sangle de réglage
- 6 Bouton de réglage ISOFIX
- 7 Guides ISOFIX
- 8 Manuel d'utilisation



- 9 Housse du harnais d'épaule
- 10 Boucle de harnais
- 11 Levier de réglage du support de tête
- 12 Sangle d'attache supérieure
- 13 Sac de rangement d'attache supérieure
- 14 Connecteur ISOFIX
- 15 Bouton de déverrouillage ISOFIX
- 16 Verrouillage de sécurité ISOFIX

FR IMPORTANT

LISEZ ATTENTIVEMENT CES INSTRUCTIONS AVANT LA PREMIÈRE UTILISATION ET CONSERVEZ-LES. LA SÉCURITÉ DE VOTRE ENFANT POURRAIT ÊTRE COMPROMISE SI VOUS NE SUIVEZ PAS CES INSTRUCTIONS.

⚠️ AVERTISSEMENT :
IMPORTANT, CONSERVER POUR CONSULTATION ULTÉRIEURE :
LIRE ATTENTIVEMENT.

VEUILLEZ vous assurer que les éléments rigides et les pièces en plastique du système de retenue pour enfants amélioré soient situés et installés de sorte qu'ils ne soient pas susceptibles de se coincer sous un siège mobile ou dans la porte du véhicule lors de l'utilisation quotidienne du véhicule.

Pour utiliser ce dispositif de retenue pour enfants amélioré conformément à la réglementation UN N°129, votre enfant doit respecter les conditions suivantes.

Mode harnais : Taille de l'enfant 76cm-105cm / max. 22kg ;

Mode siège d'appoint : Taille de l'enfant 100cm-150cm / max. 36kg ;
IMPORTANT - NE PAS UTILISER AVANT QUE L'ÂGE DE L'ENFANT NE DÉPASSE 15 MOIS (consulter les instructions)

Le dispositif de retenue pour enfants

amélioré ne s'adapte peut être pas dans tous les véhicules homologués.

Les sangles qui maintiennent le dispositif de retenue pour enfants amélioré dans le véhicule doivent être serrées, les sangles qui retiennent l'enfant doivent être ajustées au corps de l'enfant et ces sangles ne doivent pas être enroulées.

N'utilisez PAS de points de contact porteurs autres que ceux décrits dans les instructions et indiqués sur le dispositif de retenue pour enfants amélioré.

Après avoir placé votre enfant dans le dispositif de retenue amélioré, la ceinture de sécurité doit être utilisée correctement.

Assurez-vous que la partie abdominale de la ceinture de sécurité est portée basse, de manière à ce que le bassin soit fermement engagé.

Ce dispositif de retenue pour enfants amélioré doit être remplacé s'ils a été soumis à des tensions violentes dans un accident. Un accident peut les endommager, même si vous ne voyez pas les dommages.

Soyez conscient du danger d'apporter des modifications ou des ajouts au dispositif sans l'approbation de l'autorité concernée ainsi que du danger de ne pas

respecter strictement les instructions d'installation fournies par le fabricant du dispositif de retenue pour enfants amélioré.

Veuillez conserver ce dispositif de retenue pour enfants amélioré à l'écart de la lumière du soleil, car il pourrait devenir trop chaud pour la peau de l'enfant. Touchez toujours le dispositif de retenue pour enfants amélioré avant de placer l'enfant dedans.

Ne laissez PAS votre enfant sans surveillance avec ce dispositif de retenue pour enfants amélioré.

Tout bagage et autres objets susceptibles de causer des blessures en cas de collision doivent être correctement sécurisés.

Le dispositif de retenue pour enfants amélioré NE DOIT PAS être utilisé sans les pièces souples.

Les pièces souples ne doivent pas être remplacées par des pièces autres que celles recommandées par le fabricant, car les pièces souples font partie intégrante des performances du dispositif de retenue.

Veuillez vérifier si ce dispositif de retenue pour enfants amélioré peut être installé correctement dans votre véhicule avant de l'acheter.

Informations sur le produit

Pour une installation avec un système ISOFIX + une attache supérieure

1. Il s'agit d'un système de retenue pour enfants amélioré i-Size. Il est approuvé conformément à la réglementation UN n°129 pour une utilisation dans des positions de sièges de véhicules compatibles i-Size comme indiqué par le constructeur dans le manuel de l'utilisateur du véhicule.

2. En cas de doute, consultez le fabricant du système de retenue pour enfants amélioré ou le distributeur.

Pour une installation avec une ceinture à 3 points

Pour l'installation avec une ceinture à 3 points + un système ISOFIX

1. Il s'agit d'un système de retenue pour enfants amélioré à rehausseur i-Size. Il est approuvé conformément à la réglementation UN n°129 pour une utilisation principalement dans des « positions de sièges i-Size » comme indiqué par le constructeur du véhicule dans le manuel de l'utilisateur du véhicule.

2. En cas de doute, consultez le fabricant du système de retenue pour enfants amélioré ou le distributeur.

Matériaux Plastiques, métaux, tissu

N° de brevet Brevets en attente

Problèmes liés à l'installation

Voir les images 1 - 4

Assemblage

Voir les images 5 - 7

! Assurez-vous qu'il n'y ait pas d'interférence causée par la housse du siège lorsque vous fixez le dossier à la base.

Réglage de la hauteur du support pour la tête et des harnais d'épaules

Voir les images 8 - 11

! Veuillez ajuster le support de tête et vérifier si les harnais pour épaules sont à la bonne hauteur conformément à 8 9 10 11.

! En cas d'utilisation en mode harnais, la hauteur des harnais d'épaules doit être au niveau ou en dessous du sommet des épaules de l'enfant. 8

! En cas d'utilisation en mode

siège d'appoint, les harnais d'épaules doivent être au niveau des épaules de l'enfant. 9

! Appuyez sur le levier d'ajustement du support de tête 10 et faites glisser le support de tête jusqu'à ce qu'il s'enclenche dans l'une des 15 positions, comme indiqué dans 11.

Installation d'un dispositif de retenue pour enfant

Voir les images 12 - 26

Insérez les guides ISOFIX pour faciliter l'installation. 12

Placez l'attache supérieure à l'arrière du siège du véhicule. 13

Appuyez sur le bouton de réglage ISOFIX sous la base, les deux connecteurs ISOFIX peuvent s'étendre automatiquement. 14 15

Vérifiez que les deux connecteurs ISOFIX sont bien attachés aux points d'ancrage ISOFIX. Les indicateurs de deux connecteurs ISOFIX doivent être complètement verts. 16

! Appuyez à nouveau sur le bouton de réglage ISOFIX tout en poussant le dossier du siège jusqu'à ce qu'il entre en contact avec le dossier du siège du véhicule. 17

Utiliser la sangle d'attache

Pour étendre la sangle d'attache supérieure afin de l'utiliser, appuyez sur le bouton de réglage de la sangle d'attache et tirez pour l'allonger. **18**

Connectez le crochet de la sangle d'attache solidement au point d'ancrage du véhicule. (voir le manuel du propriétaire du véhicule).

19

! Assurez-vous que les crochets de la sangle d'attache sont bien fixés au point d'ancrage du véhicule. Tendez la sangle d'attache jusqu'à ce que l'indicateur soit complètement vert. **20**

Appuyez sur le bouton de déverrouillage **21** pour détacher la sangle, puis détachez le crochet pour retirer l'attache supérieure. **22**

Lorsqu'elle n'est pas utilisée, la sangle d'attache supérieure doit être correctement rangée. **23**

Retrait du siège

Pour le retirer du véhicule, appuyez sur le bouton de réglage ISOFIX et tirez la base du siège. **24** Puis appuyez et relâchez les connecteurs du système ISOFIX du véhicule. **25**

Pour éviter tout dommage pendant le transport, appuyez sur le bouton de réglage ISOFIX **26 -1** et rangez complètement les connecteurs dans la base. **26 -2**

Utilisation en mode harnais

(Taille de l'enfant entre 76 cm et 105 cm / Poids de l'enfant \leq 22 kg/15 mois - 4 ans)

Voir les images **27 - 34**

! Veuillez installer le dispositif de retenue pour enfants amélioré sur le siège arrière du véhicule, puis placez l'enfant dans le dispositif de retenue pour enfants amélioré.

Sécuriser l'enfant

! Pour allonger les sangles du harnais d'épaules, appuyez sur le bouton de réglage du harnais tout en tirant en même temps le harnais d'épaules pour les desserrer. **29**

! Ouvrez la boucle du harnais en appuyant sur le bouton rouge. **30**

! Placez les sangles d'épaule vers l'extérieur pour qu'ils ne vous gênent pas lorsque vous placez l'enfant. **31**

! Placez l'enfant dans le dispositif de retenue pour enfants amélioré et faites passer les deux bras dans les sangles d'épaule.

! Engagez la boucle du harnais. Veuillez consulter **32**

! Tendez la sangle d'attache jusqu'à ce que l'indicateur soit complètement vert. **33**

! Les indicateurs des deux connecteurs d'attache ISOFIX doivent être complètement verts. **33**

! Tirez la sangle de réglage et ajustez-la à la bonne longueur pour vous assurer que votre enfant est correctement attaché. **34**

! Maintenez toujours l'enfant attaché dans le harnais et correctement serré en éliminant le jeu éventuel.

Utilisation en mode booster
(Taille de l'enfant entre 100 cm-150 cm / Poids de l'enfant \leq 36kg/ 3,5 - 12 ans)

Voir les images **35 - 42**

! Veuillez installer le dispositif de retenue pour enfants amélioré sur le siège arrière du véhicule, puis placez l'enfant dans le dispositif de retenue pour enfants amélioré.

Sécuriser l'enfant

! Ouvrez la boucle du harnais en appuyant sur le bouton rouge. **35**

! Retirez le couvercle de la ceinture d'entrejambe et gardez-le. **36**

! Placez la boucle du harnais dans le trou de la base et placez les sangles du harnais à l'arrière et insérez les clips de ceinture dans le trou des ailes latérales. **37**

! Les parties souples récupérées sont indiquées dans **40 41**.

! Engagez la boucle de la ceinture à 3 points du véhicule.

! Les indicateurs des deux connecteurs d'attache ISOFIX doivent être complètement verts. **42**

! L'installation avec des connecteurs ISOFIX en mode siège d'appoint est optionnelle. Si des connecteurs ISOFIX sont utilisés, assurez-vous que les indicateurs colorés des deux connecteurs sont complètement verts lorsqu'ils sont fixés aux points d'ancrage.

! La ceinture d'épaule doit passer dans le guide de la ceinture d'épaule. **42 -1**

! Le dispositif de retenue pour enfants amélioré ne peut pas être utilisé si la boucle de ceinture de sécurité du véhicule (extrémité femelle de la boucle) est trop longue pour fixer le dispositif de retenue pour enfants amélioré de façon sûre.

42 -2

Détacher les parties souples

Voir les images 43 - 52

Appuyez sur le bouton rouge pour désengager la boucle. 43

Suivez les étapes 44 - 52 pour détacher les parties souples.

Pour fixer à nouveau les parties souples, veuillez répéter les étapes ci-dessus dans l'ordre inverse.

Entretien et maintenance

Lavez les pièces souples à l'eau froide à moins de 30 °C.

Ne repassez pas les pièces souples.

Ne nettoyez pas les pièces souples à sec ou à l'eau de javel.

Ne pas utiliser de détergents non dilués, de l'essence ou d'autres solvants organiques pour laver le dispositif de retenue pour enfants. Cela pourrait endommager le

dispositif de retenue pour enfants.

N'essorez pas la housse du siège et le rembourrage interne pour les sécher. Cela pourrait laisser des plis sur la housse de siège et le rembourrage interne.

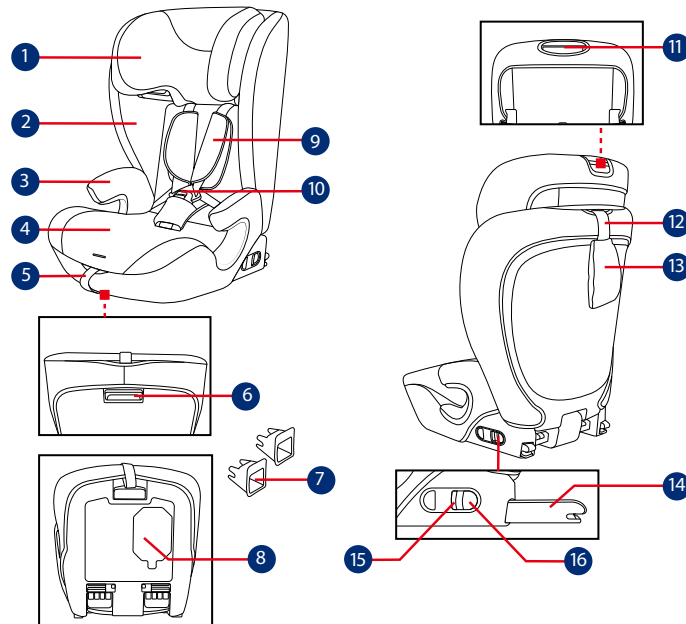
Veillez laisser sécher la couverture du siège et le rembourrage interne à l'ombre.

Retirez le dispositif de retenue pour enfants du siège du véhicule si vous n'allez pas l'utiliser pendant une longue période. Placez le dispositif de retenue pour enfants dans un lieu frais et sec, hors de portée des enfants.

Ne manipulez pas les connecteurs du harnais pendant le nettoyage.

gracobaby.eu

www.gracobaby.pl



- 1 Kopfstütze
- 2 Seitenflügel
- 3 Armstütze
- 4 Basis
- 5 Einstellriemen
- 6 ISOFIX-Einstellknopf
- 7 ISOFIX-Führungen
- 8 Bedienungsanleitung

- 9 Schultergurtaufhänger
- 10 Gurtschnalle
- 11 Kopfstützenversteller
- 12 Oberer Riemen
- 13 Aufbewahrungstasche für oberen Riemen
- 14 ISOFIX-Verbinder
- 15 ISOFIX-Freigabeknopf
- 16 ISOFIX-Sicherheitsverschluss

DE WICHTIG

LESEN SIE DIE ANWEISUNGEN VOR DER BENUTZUNG AUFMERKSAM DURCH, BEWAHREN SIE SIE ZUM KÜNFTIGEN NACHSCHLAGEN AUF. DIE SICHERHEIT IHRES KINDES STEHT AUF DEM SPIEL, FALLS SIE DIESE ANWEISUNGEN IGNORIEREN.

WARNUNG:

WICHTIG, ZUR KÜNFTIGEN BEZUGNAHME AUFBEWAHREN: SORGFÄLTIG LESEN.

ACHTEN Sie darauf, feste Teile und Kunststoffteile eines fortschrittlichen Kinderrückhaltesystems so zu platzieren und zu installieren, dass sie während der täglichen Nutzung des Fahrzeugs nicht in einem beweglichen Sitz oder in einer Fahrzeugtür eingeklemmt werden.

Zur Nutzung dieses fortschrittlichen Kinderrückhaltesystems entsprechend der UN-Richtlinie Nr. 129 muss Ihr Kind die folgenden Voraussetzungen erfüllen.

Gurtmodus: Körpergröße des Kindes 76 bis 105 cm/max. 22 kg;

Sitzerhöhungsmodus: Körpergröße des Kindes 100 bis 150 cm/max. 36 kg;

WICHTIG - NICHT VERWENDEN, BEVOR DAS KIND ÄLTER ALS 15 MONATE IST (siehe Anweisungen)

Das fortschrittliche

Kinderrückhaltesystem passt möglicherweise nicht in alle zugelassenen Fahrzeuge.

Die Gurte, die das fortschrittliche Kinderrückhaltesystem im Fahrzeug sichern, müssen richtig befestigt sind; die Gurte, die das Kind halten, müssen an den Körper des Kindes angepasst und dürfen nicht verdreht sein.

Verwenden Sie NUR die in der Anleitung beschriebenen und am Rückhaltesystem für Kleinkinder markierten belastbaren Kontaktpunkte.

Bringen Sie den Sicherheitsgurt richtig an, nachdem Sie Ihr Kind in dieses fortschrittliche Kinderrückhaltesystem gesetzt haben.

Vergewissern Sie sich, dass der Schrittabschnitt des Sitzgurtes weit unten anliegt, damit das Becken sicher gehalten wird.

Dieses Kinderrückhaltesystem sollte ersetzt werden, wenn sie übermäßiger Belastung in einem Unfall ausgesetzt waren. Ein Unfall kann es beschädigen, ohne sichtbare Spuren aufzuweisen.

Beachten Sie die Gefahren durch nicht von einer zuständigen Stelle zugelassenen Veränderungen oder Ergänzungen an diesem Produkt. Beachten Sie außerdem

die Gefahren bei Nichteinhaltung der Installationsanweisungen des Herstellers eines Kinderrückhaltesystems.

Bitte platzieren Sie dieses fortschrittliche Kinderrückhaltesystem nicht im direkten Sonnenlicht; andernfalls kann es zu heiß für die Haut Ihres Kindes werden. Fassen Sie das Kinderrückhaltesystem immer erst an, bevor Sie das Kind hineinsetzen.

Ihr Kind NIEMALS unbeaufsichtigt im fortschrittlichen Kinderrückhaltesystem zurücklassen.

Gepäck und andere Gegenstände, die bei einem Unfall Verletzungen verursachen könnten, sollten angemessen gesichert werden.

Das fortschrittliche Kinderrückhaltesystem sollte NICHT ohne die Textilteile verwendet werden.

Die Textilteile sollten ausschließlich durch die vom Hersteller empfohlenen Teile ersetzt werden, da sie das Verhalten des Kinderrückhaltesystems wesentlich beeinflussen.

Bitte vergewissern Sie sich, dass dieses fortschrittliche Kinderrückhaltesystem richtig in Ihrem Fahrzeug installiert werden kann.

Produktinformationen

Zur Installation mit ISOFIX-System und oberem Gurt

1. Dies ist ein verstärktes „i-Size“-Kinderrückhaltesystem. Es ist gemäß UN-Richtlinie Nr. 129 für die Verwendung in „i-Size“-kompatiblen Fahrzeugsitzpositionen zugelassen, wie vom Fahrzeughersteller im Handbuch Ihres Fahrzeugs aufgeführt ist.

2. Bitte wenden Sie sich im Zweifelsfall an den Hersteller oder Händler des verstärkten Kinderrückhaltesystems.

Zur Installation mit 3-Punkt-Gurt

Zur Installation mit 3-Punkt-Gurt + ISOFIX-System

1. Diese Kindersitzerhöhung ist ein verstärktes „i-Size“-Kinderrückhaltesystem. Es ist gemäß UN-Regelung Nr.129 primär für die Verwendung in „i-Size“-Sitzpositionen zugelassen, wie vom Fahrzeughersteller im Handbuch Ihres Fahrzeugs aufgeführt ist.

2. Bitte wenden Sie sich im Zweifelsfall an den Hersteller oder Händler des verstärkten Kinderrückhaltesystems.

Materialien Kunststoff, Metall, Stoff

Patentnr. Patente angemeldet

Hinweise zur Installation

Siehe Abbildungen 1 - 4

Montage

Siehe Abbildungen 5 - 7

- ! Stellen Sie sicher, dass der Sitzbezug nicht stört, wenn die Rückenlehne an der Basis angebracht wird.

Höhenanpassung für Kopfstütze und Schultergurte

Siehe Abbildungen 8 - 11

- ! Bitte passen Sie die Kopfstütze an und prüfen Sie, ob sich die Schultergurte entsprechend 8 9 10 11 in der richtigen Höhe befinden.
- ! Bei Verwendung im Gurtmodus muss die Schultergurthöhe mit der Höhe der Oberseite der Schultern des Kindes übereinstimmen oder knapp darüber liegen. 8
- ! Bei Verwendung im Sitzerrhöhungsmodus müssen die Schultergurtführungen knapp oberhalb der Schultern des Kindes liegen. 9
- ! Drücken Sie den

Kopfstützenverstellhebel 10 und schieben Sie die Kopfstütze, bis sie in einer der 15 Positionen einrastet; siehe hierzu 11.

Kinderrückhaltesystem installieren

Siehe Abbildungen 12 - 26

Stecken Sie als Hilfestellung bei der Installation die ISOFIX-Führungen hinein. 12

Platzieren Sie den oberen Haltegurt hinter dem Fahrzeugsitz. 13

Drücken Sie den ISOFIX-Einstellknopf unter der Basis. Beide ISOFIX-Befestigungen werden automatisch ausgezogen. 14 15

Achten Sie darauf, dass beide ISOFIX-Befestigungen gut an ihren ISOFIX-Verankerungspunkten befestigt sind. Die Anzeigen an beiden ISOFIX-Befestigungen sollten vollständig grün sein. 16

- ! Drücken Sie den ISOFIX-Einstellknopf erneut, während Sie den Sitz nach hinten drücken, bis er mit der Rückenlehne des Fahrzeugsitzes in Berührung kommt. 17

Oberen Haltegurt verwenden

Ziehen Sie den oberen Riemen zur Verwendung aus, indem Sie den Knopf am Riemenversteller drücken

und den Riemen zum Verlängern ausziehen. 18

Verbinden Sie den Haltegurtgurt sicher mit dem Verankerungspunkt des Fahrzeugs. (Siehe Gebrauchsanleitung des Fahrzeuginhabers.) 19

- ! Stellen Sie sicher, dass der Haltegurtgurt sicher am Verankerungspunkt befestigt ist. Spannen Sie den Riemen, bis die Anzeige vollständig grün ist. 20

Drücken Sie den Freigabeknopf 21 zum Lösen des Gurtzeugs und lösen Sie dann den Haken zum Entfernen des oberen Riemens. 22

Bei Nichtbenutzung muss der obere Haltegurt angemessen aufbewahrt werden. 23

Sitz entfernen

Entfernen Sie den Sitz aus dem Fahrzeug, indem Sie den ISOFIX-Einstellknopf drücken und die Basis vom Sitz nach hinten ziehen. 24 Drücken Sie dann die ISOFIX-Verbindungen des Fahrzeugs und lassen Sie sie los. 25

Verhindern Sie Schäden während des Übergangs, indem Sie den ISOFIX-Einstellknopf drücken 26 -1 und die Befestigungen vollständig in der Basis verstauen. 26 -2

Im Gurtmodus verwenden

(Körpergröße des Kindes 76 bis 105 cm/Gewicht des Kindes ≤ 22 kg/15 Monate bis 4 Jahre)

Siehe Abbildungen 27 - 34

- ! Installieren Sie das fortschrittliche Kinderrückhaltesystem am Rücksitz eines Fahrzeugs, und setzen Sie das Kind dann in das fortschrittliche Kinderrückhaltesystem.

Kind sichern

- ! Verlängern Sie die Schultergurtriemen, indem Sie den Gurtverstellknopf drücken und gleichzeitig zum Lösen die Schultergurte nach vorne ziehen. 29
- ! Öffnen Sie die Gurtschnalle, indem Sie den roten Knopf drücken. 30
- ! Platzieren Sie die Schultergurte außerhalb, damit Sie nicht im weg sind, wenn Sie das Kind hineinsetzen. 31
- ! Setzen Sie das Kind in das verbesserte Kinderrückhaltesystem und führen Sie beide Arme durch die Schultergurte.

- ! Schließen Sie die Gurtschnalle. Bitte beachten Sie **32**
- ! Spannen Sie den Riemen, bis die Anzeige vollständig grün ist. **33**
- ! Die Anzeigen an beiden ISOFIX-Befestigungsanschlüssen sollten vollständig grün sein. **33**
- ! Ziehen Sie den Verstellriemen und passen Sie ihn auf eine geeignete Länge an, damit Ihr Kind richtig gesichert ist. **34**
- ! Achten Sie stets darauf, dass Ihr Kind sicher angeschnallt und gut befestigt ist, indem Sie jeglichen Durchhang beseitigen.

Sitzerhöhungsmodus verwenden (Körpergröße des Kindes 100 bis 150 cm/ Gewicht des Kindes ≤ 36 kg/3,5 bis 12 Jahre)

Siehe Abbildungen **35** - **42**

- ! Installieren Sie das fortschrittliche Kinderrückhaltesystem am Rücksitz eines Fahrzeugs, und setzen Sie das Kind dann in das fortschrittliche Kinderrückhaltesystem.

Kind sichern

- ! Öffnen Sie die Gurtschnalle, indem Sie den roten Knopf drücken. **35**
- ! Entfernen Sie die Schrittgurtabdeckung und bewahren Sie sie gut auf. **36**
- ! Platzieren Sie die Gurtschnalle in der Vertiefung an der Basis und die Gurtriemen an der Rückseite. Setzen Sie dann die Gurtclips in die Vertiefung an den seitlichen Flügeln ein. **37** **39**
- ! Die zurückgewonnenen Textilteile werden angezeigt als **40** **41**.
- ! Verriegeln Sie den 3-Punkt-Gurt des Fahrzeugs.
- ! Die Anzeigen an beiden ISOFIX-Befestigungsanschlüssen sollten vollständig grün sein. **42**
- ! Die Installation mit ISOFIX-Verbindern im Sitzerhöhungsmodus ist optional. Wenn die ISOFIX-Verbindern genutzt werden, achten Sie darauf, dass die Anzeigefarben an beiden Verbindern bei Anbringung an den Verankerungspunkten vollständig grün sind.
- ! Der Schultergurt muss durch die Schultergurtführung laufen. **42** -1

- ! Das verstärkte Kinderrückhaltesystem kann nicht verwendet werden, wenn der Verschluss (Gurtschloss) des Fahrzeugsicherheitsgurtes zu lang ist, um das verstärkte Kinderrückhaltesystem fest zu verankern. **42** -2

Textilteile entfernen

Siehe Abbildungen **43** - **52**

Drücken Sie den roten Knopf zum Lösen der Schnalle. **43**

Befolgen Sie zum Entfernen der Textilteile die Schritte **44** - **52**.

Bringen Sie die Textilteile wieder an, indem Sie die obigen Schritte in umgekehrter Reihenfolge befolgen.

Pflege und Wartung

Bitte waschen Sie die Textilteile mit kaltem Wasser unter 30 °C.

Sie dürfen die Textilteile nicht bügeln.

Sie dürfen die Textilteile nicht bleichen oder in die chemische Reinigung geben.

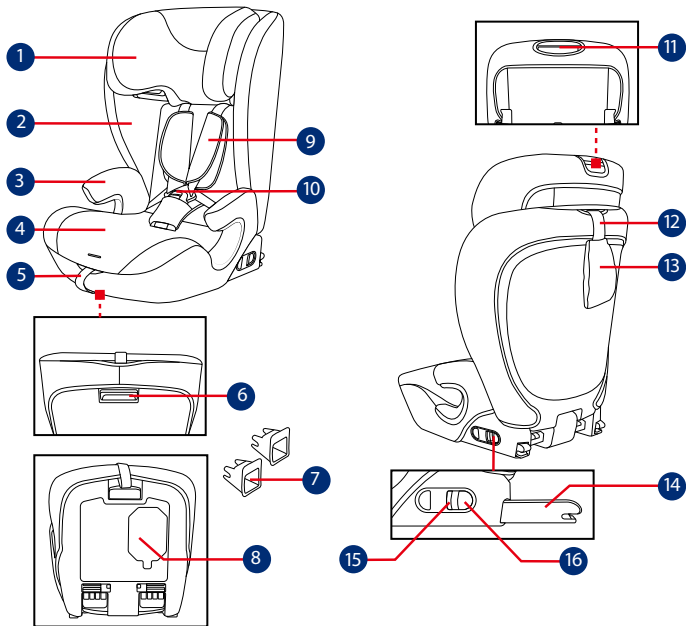
Reinigen Sie dieses Kinderrückhaltesystem nicht mit unverdünnten Reinigungsmitteln Benzin oder anderen organischen Lösungsmitteln. Diese können das

Kinderrückhaltesystem beschädigen. Wringen Sie Sitzbezug und Innenpolster zum Trocknen nicht aus. Andernfalls könnten im Sitzbezug und am Innenpolster Falten zurückbleiben. Bitte hängen Sie den Sitzbezug und das Innenpolster zum Trocknen im Schatten auf.

Nehmen Sie das Kinderrückhaltesystem bitte aus dem Fahrzeugsitz heraus, wenn es längere Zeit nicht verwendet wird. Bewahren Sie das Kinderrückhaltesystem an einem kühlen, trockenen Ort außerhalb der Reichweite des Kindes auf.

Nehmen Sie während der Reinigung keine Änderungen an den Gurtverbindern vor.

gracobaby.eu
www.gracobaby.pl



- 1 Hoofdsteen
- 2 Zijvleugels
- 3 Armleuning
- 4 Voet
- 5 Instelriem
- 6 ISOFIX-instelknop
- 7 ISOFIX geleiders
- 8 Instructiehandleiding

- 9 Afdekkingen schouderriemen
- 10 Gesp voor gordel
- 11 Instelhendel voor hoofdsteen
- 12 Bovenste koord
- 13 Opberggas bovenste koord
- 14 ISOFIX-aansluiting
- 15 ISOFIX-ontgrendelknop
- 16 ISOFIX-veiligheidsvergrendeling

NL BELANGRIJK

LEES DEZE INSTRUCTIES VÓÓR HET GEBRUIK EN BEWAAR ZE OM ZE LATER TE KUNNEN RAADPLEGEN. HET NIET VOLGEN VAN DEZE INSTRUCTIES KAN GEVOLGEN HEBBEN VOOR DE VEILIGHEID VAN UW KIND.

⚠️ WAARSCHUWING: BELANGRIJK, BEWAAREN VOOR LATER GEBRUIK: AANDACHTIG LEZEN.

WEES geïnformeerd dat de stugge items en plastic onderdelen van een verbeterd kinderzitstelsel zo moeten worden geplaatst en geïnstalleerd dat ze niet klem kunnen komen door een verplaatsbare stoel of in een deur van het voertuig tijdens dagelijks gebruik van het voertuig.

Om dit verbeterde kinderzitje volgens de VN-verordening nr. 129 te kunnen gebruiken, moet uw kind aan de volgende voorwaarden voldoen.

Riemmodus: Lengte kind 76cm-105cm/max. 22kg;

Kinderstoelmodus: Lengte kind 100cm-150cm/max. 36kg;

BELANGRIJK - NIET GEBRUIKEN VOORDAT HET KIND OUDER IS DAN 15 MAANDEN (raadpleeg instructies)

Het verbeterde kinderzitje past wellicht niet in alle goedgekeurde

voertuigen.

Alle riemen waarmee het verbeterde kinderzitje aan het voertuig is bevestigd, moeten strak zitten, riemen die het kind vasthouden, moeten zijn afgesteld op het lichaam van het kind, en de riemen mogen niet verdraaid zijn.

Gebruik **GEEN** andere lastdragende contactpunten dan degene die in de aanwijzingen worden beschreven en die op het verbeterde kinderzitje zijn aangegeven.

Nadat uw kind in dit verbeterde kinderzitje is geplaatst, moet de veiligheidsriem op de juiste manier worden gebruikt.

Zorg ervoor dat het schootgedeelte van de veiligheidsgordel laag wordt gedragen, zodat het bekken stevig vast zit.

Dit verbeterde kinderzitje moet worden vervangen als ze onderworpen zijn geweest aan zware spanningen bij een ongeluk. Een ongeluk kan daar schade aan veroorzaken die u niet kunt zien.

Houd rekening met het gevaar van het aanbrengen van veranderingen of aanvullingen aan het apparaat zonder goedkeuring van de aangewezen instantie, en het gevaar van het niet nauwkeurig volgen van de aanwijzingen als geleverd door de fabrikant van het verbeterde kinderzitje.

Houd dit verbeterde kinderzitje uit de buurt van zonlicht, anders kan het te heet worden voor de huid van uw kind. Raak het verbeterde kinderzitje altijd aan voordat u het kind erin plaatst.

Laat uw kind NIET zonder toezicht achter in het verbeterde kinderzitsysteem.

Bagage en andere voorwerpen die in geval van botsing letsel kunnen veroorzaken, moeten goed zijn vastgezet.

GEbruik het verbeterde kinderzitje NIET zonder de zachte onderdelen.

Vervang de zachte onderdelen alleen door de onderdelen die door de fabrikant worden aanbevolen omdat de zachte onderdelen een integraal onderdeel vormen van de werking van het kinderzitje.

Controleer of dit verbeterde kinderzitje juist kan worden geïnstalleerd in uw voertuig voordat u het aanschaft.

Productinformatie

Voor installatie met het ISOFIX-systeem + bovenkoord

1. Dit is een i-Size verbeterd kinderzitsysteem. Het is goedgekeurd volgens VN-verordening nr. 129 voor gebruik in voor "i-Size geschikte" standen van autostoelen zoals is aangegeven

door de fabrikant van de auto in de handleiding.

2. Neem in geval van twijfel contact op met de fabrikant van het verbeterde kinderzitsysteem of de verkoper.

Voor installatie met driepuntsgordel
Voor installatie met driepuntsgordel + ISOFIX-systeem

1. Dit is een i-Size kinderzitje met verbeterd veiligheidsriemsysteem. Het is goedgekeurd volgens VN-verordening nr. 129 voor gebruik in voornamelijk "i-Size-zitstanden" zoals is aangegeven door de fabrikant van de auto in de handleiding.

2. Neem in geval van twijfel contact op met de fabrikant van het verbeterde kinderzitsysteem of de verkoper.

Materiaal Kunststoffen, metaal, gewezen stoffen

Patent nr. Patent aangevraagd

Opletten bij installatie

Zie afbeeldingen 1 - 4

Montage

Zie afbeeldingen 5 - 7

! Zorg ervoor dat geen interferentie wordt veroorzaakt door de stoelbekleding bij het bevestigen van de rugsteun op de voet.

Hoogte-afstelling voor hoofdsteun en schouderriemen

Zie afbeeldingen 8 - 11

! Pas de hoogtesteun aan en controleer of de schouderriemen op de juiste hoogte zijn volgens 8 9 10 11.

! Bij gebruik in de riemmodus moet de hoogte voor de schouderriemen gelijklopen met of net onder de schouders van het kind staan. 8

! Bij gebruik in de kinderstoelmodus moeten de schouderriemen net boven de schouders van het kind staan. 9

! Druk op de hendel voor de afstelling van de hoofdsteun 10 en schuif de hoofdsteun tot het in een van de 15 standen klikt, als getoond in 11.

Installatie kinderzitje

Zie afbeeldingen 12 - 26

Plaats ISOFIX-geleiders om te helpen bij de installatie. 12

Plaats het bovenkoord achter de autostoel. 13

Druk op de ISOFIX-instelknop onder de voet, en beide ISOFIX-aansluitingen kunnen automatisch worden uitgeschoven. 14 15

Controleer of beide ISOFIX-aansluitingen stevig vast zitten aan hun ISOFIX-ankerpunten. De kleur van de indicatoren op beide ISOFIX-connectoren moet volledig groen zijn. 16

! Druk nogmaals op de ISOFIX-instelknop terwijl u het zitje naar achteren drukt totdat het in contact komt met de rugleuning van de autostoel. 17

Bovenkoord gebruiken

Om het bovenkoord voor gebruik te verlengen, drukt u op de koordafsteller en trekt u om het koord langer te maken. 18

Maak de koordhaak stevig vast aan het verankeringspunt van het voertuig. (zie gebruikershandleiding van voertuig) 19

! Zorg ervoor dat de haak stevig vast zit aan het verankeringspunt. Span het koord tot de indicator volledig groen is. 20

Druk op de vrijgaveknop **21** om de spanband los te maken en verwijder het ankerpunt om het bovenste koord te verwijderen. **22**

Als het bovenkoord niet in gebruik is, moet het goed worden opgeborgen. **23**

De stoel verwijderen

Om de voet te verwijderen van het voertuig, drukt u op de ISOFIX-instelknop en trekt u de voet terug van de stoel. **24** Druk vervolgens op de aansluitingen van de ISOFIX van het voertuig. **25**

Voor het voorkomen van schade tijdens transport, drukt u op de ISOFIX-instelknop **26 -1** en bewaart u de aansluitingen volledig in de voet. **26 -2**

Gebruiken in de riemmodus

(Lengte kind 76cm-105cm/
gewicht kind \leq 22kg/15
maanden - 4 jaar oud)

Zie afbeeldingen **27** - **34**

- ! Installeer het verbeterde kinderzitje op de achterbank en plaats het kind vervolgens in het verbeterde kinderzitje.

Het kind vastzetten

- ! Voor het verlengen van de schoudergordels, drukt u op de instelknop voor de riemen terwijl u tegelijkertijd de schoudergordels naar voren trekt om losser te maken. **29**
- ! Open de gesp van de riem door op de rode knop te drukken. **30**
- ! Plaats de schouderriemen aan de buitenkant zodat ze niet in de weg staan wanneer u het kind erin plaatst. **31**
- ! Zet het kind in het verbeterde kinderzitje en steek beide armen door de schouderriemen.
- ! Maak de gesp van de riemen vast. Raadpleeg **32**
- ! Span het koord tot de indicator volledig groen is. **33**
- ! De kleur van de indicatoren op beide ISOFIX-bevestigingsconnectoren moet volledig groen zijn. **33**
- ! Trek aan de instelriem en stel hem op de juiste lengte af om ervoor te zorgen dat uw kind goed vast zit. **34**
- ! Houd het kind altijd goed vast in de gordels door het wegnemen van alle vrije ruimte.

Gebruiken in de kinderstoelmodus

(Lengte kind 100cm-
150cm/gewicht kind \leq
36kg/3,5 - 12 jaar oud)

Zie afbeeldingen **35** - **42**

- ! Installeer het verbeterde kinderzitje op de achterbank en plaats het kind vervolgens in het verbeterde kinderzitje.

Het kind vastzetten

- ! Open de gesp van de riem door op de rode knop te drukken. **35**
- ! Verwijder de afdekking van de kruisriem en berg het op juiste wijze op. **36**
- ! Plaats de gesp van de riemen in de uitsparing in de voet en plaats de schoudergordels aan de achterkant en steek de riemclips in de uitsparing in de zijvleugels. **37** **39**
- ! De zachte onderdelen worden afgebeeld als in **40** **41**.
- ! Koppel de gesp van de 3-puntsgordel van het voertuig.
- ! De kleur van de indicatoren op beide ISOFIX-bevestigingsconnectoren moet volledig groen zijn. **42**

! De installatie met ISOFIX-aansluitingen in kinderstoelmodus is optioneel. Als ISOFIX-aansluitingen worden gebruikt, moet u ervoor zorgen dat de indicatiekleuren op beide aansluitingen volledig groen zijn bij bevestiging aan de verankeringspunten.

! De schouderriem moet door de schouderriemgeleider gaan. **42 -1**

! Het verbeterde kinderzitje kan niet worden gebruikt als de gesp van de veiligheidsriem (vrouwelijke gespkant) te lang is om het verbeterde kinderzitje veilig vast te zetten. **42 -2**

Zachte voorwerpen losmaken

Zie afbeeldingen **43** - **52**

Druk op de rode knop om de riem te ontgrendelen. **43**

Volg stappen **44** - **52** voor het losmaken van zachte voorwerpen.

Om het zachte materiaal opnieuw te bevestigen, herhaalt u de bovenstaande stappen in omgekeerde volgorde.

Verzorging en onderhoud

Was de zachte onderdelen met koud water onder de 30°C.

De zachte voorwerpen niet strijken.

De zachte voorwerpen niet bleken of laten stomen.

Gebruik geen onverdund neutraal schoonmaakmiddel, benzine of andere organische materialen om de kinderstoel te wassen. Dat kan het kinderzitje beschadigen.

De stoelbedekking en binnenvoering niet uitwringen om ze te drogen. Daardoor kunnen de stoelbedekking en binnenvoering kreukelen.

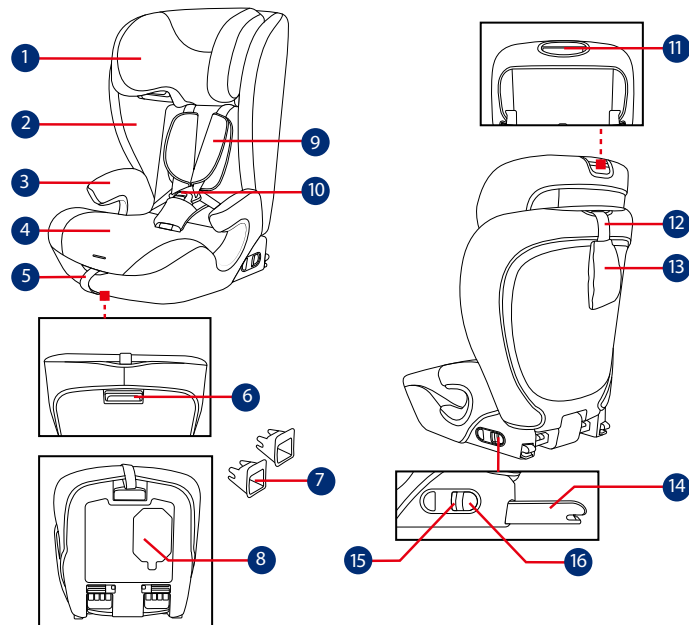
Hang de stoelbedekking en binnenvoering in de schaduw op.

Haal het kinderstoeltje uit de autostoel als het voor langere tijd niet wordt gebruikt. Berg het kinderzitje op een koele en droge plaats op, waar uw kind er niet bij kan.

Knoei niet met de gordelaansluitingen tijdens reiniging.

gracobaby.eu

www.gracobaby.pl



- 1 Poggiatesta
- 2 Alette laterali
- 3 Bracciolo
- 4 Base
- 5 Cinghia di regolazione
- 6 Pulsante di regolazione ISOFIX
- 7 Guide ISOFIX
- 8 Manuale di istruzioni

- 9 Coperture cinture di sicurezza per le spalle
- 10 Fibbia della cintura
- 11 Leva di regolazione poggiatesta
- 12 Cinghia top tether
- 13 Sacca per conservare il top tether
- 14 Aggancio ISOFIX
- 15 Pulsante di sgancio ISOFIX
- 16 Blocco di sicurezza ISOFIX

IT **IMPORTANTE**

LEGGERE ATTENTAMENTE QUESTE ISTRUZIONI E CONSERVARLE PER USO FUTURO. LA MANCATA OSSERVANZA DI QUESTE ISTRUZIONI PUÒ METTERE A REPENTAGLIO LA SICUREZZA DEI BAMBINI.

AVVERTENZA:
IMPORTANTE, CONSERVARE PER RIFERIMENTO FUTURO: LEGGERE ATTENTAMENTE.

PRESTARE attenzione in modo che gli oggetti rigidi e le parti in plastica di un dispositivo avanzato di ritenuta per bambini siano posizionati e installati in modo che non rischiano di rimanere incastrati in una seduta spostabile o in una portiera del veicolo durante l'uso quotidiano del veicolo.

Per utilizzare il dispositivo avanzato di ritenuta per bambini in conformità alla normativa UN N. 129, il bambino deve soddisfare i seguenti requisiti.

Modalità cintura: Altezza del bambino 76 cm-105 cm/max. 22 kg;

Modalità rialzo: Altezza del bambino 100 cm-150 cm/max. 36 kg;

IMPORTANTE: NON UTILIZZARLO PRIMA CHE IL BAMBINO SUPERI I 15 MESI DI ETÀ (fare riferimento alle istruzioni).

Il dispositivo avanzato di ritenuta per

bambini potrebbe non essere adatto a tutti i veicoli approvati.

Le cinghie che fissano il dispositivo avanzato di ritenuta per bambini al veicolo devono essere strette, le cinture del bambino devono essere adattate al suo corpo e non devono essere attorcigliate.

NON utilizzare alcun carico sui punti di contatto diversi da quelli descritti nelle istruzioni e contrassegnati sul dispositivo avanzato di ritenuta per bambini.

Dopo aver messo il bambino nel dispositivo di ritenuta per bambini, utilizzare correttamente la cintura di sicurezza.

Assicurarsi che la sezione addominale della cintura di sicurezza sia indossata in basso in modo da sostenere il bacino.

Il dispositivo avanzato di ritenuta per bambini deve essere sostituito se è stato sottoposto a violenti sollecitazioni in caso di incidente. Un incidente può causare danni impossibili da notare.

Considerare il pericolo di apportare modifiche o aggiunte al dispositivo senza approvazione dell'autorità competente, e il pericolo di non seguire attentamente le istruzioni di installazione fornite dal produttore del dispositivo avanzato di ritenuta per bambini.

Tenere il dispositivo avanzato di ritenuta per bambini lontano dalla luce del sole per evitare di causare ustioni alla pelle del bambino.

Toccare sempre il dispositivo avanzato di ritenuta per bambini prima di far sedere il bambino.

NON lasciare mai il bambino incustodito nel dispositivo avanzato di ritenuta per bambini.

I bagagli o altri oggetti che potrebbero causare lesioni in caso di collisione devono essere fissati adeguatamente.

Il dispositivo avanzato di ritenuta per bambini **NON DEVE ESSERE UTILIZZATO** senza il rivestimento imbottito.

Il rivestimento imbottito deve essere sostituito con altri consigliati dal produttore, in quanto costituiscono parte integrante delle prestazioni del dispositivo di ritenuta.

Prima di acquistare questo dispositivo avanzato di ritenuta per bambini, assicurarsi che possa essere installato correttamente nel veicolo.

Informazioni sul prodotto

Per installazione con sistema ISOFIX + top tether

1. È un dispositivo avanzato di ritenuta per bambini i-Size. È omologato in base alla Normativa

UN N. 129, per l'uso a bordo dei veicoli compatibili i-Size nelle posizioni di seduta indicate dal produttore nel manuale dell'utente del veicolo.

2. In caso di dubbi, consultare il produttore o il rivenditore del dispositivo avanzato di ritenuta per bambini.

Installazione con cintura a 3 punti

Installazione con cintura a 3 punti + sistema ISOFIX

1. È un dispositivo avanzato di ritenuta per bambini con rialzo i-Size. È omologato in base alla Normativa UN N.129, per l'uso principale in "posizioni dei sedili i-Size", come indicato dai produttori dei veicoli nel manuale dell'utente del veicolo.
2. In caso di dubbi, consultare il produttore o il rivenditore del dispositivo avanzato di ritenuta per bambini.

Materiali Plastica, metallo, tessuti
N. brevetto In attesa di brevetto

Dubbi sull'installazione

Vedere le figure **1** - **4**

Montaggio

Vedere le figure **5** - **7**

- ! Accertarsi che nessuna parte del rivestimento interferisca quando si fissa lo schienale alla base.

Regolazione dell'altezza del poggiatesta e delle cinture per le spalle

Vedere le figure **8** - **11**

- ! Regolare il poggiatesta e controllare se le cinture per le spalle sono all'altezza corretta in base a **8** **9** **10** **11**.
- ! Se utilizzata in modalità cintura, la cintura per le spalle deve essere all'altezza o appena sotto la parte superiore delle spalle del bambino. **8**
- ! Se utilizzate in modalità rialzo, le guide della cintura per le spalle devono essere appena sopra le spalle del bambino. **9**
- ! Premere la leva di regolazione del poggiatesta **10**, quindi far scorrere il poggiatesta finché non scatta in una delle 15 posizioni mostrate come **11**.

Installazione del dispositivo di ritenuta per bambini

Vedere le figure **12** - **26**

Inserire le guide degli agganci ISOFIX per agevolare l'installazione. **12**

Collocare il top tether dietro il sedile del veicolo. **13**

Premere il pulsante di regolazione ISOFIX situato sotto la base.

Entrambi gli agganci ISOFIX possono estendersi automaticamente. **14**

15

Assicurarsi che entrambi gli agganci ISOFIX siano saldamente fissati ai relativi punti di ancoraggio ISOFIX. Il colore degli indicatori su entrambi gli agganci ISOFIX deve essere completamente verde. **16**

- ! Premere di nuovo il pulsante di regolazione ISOFIX mentre si spinge la seduta indietro finché non viene a contatto con lo schienale del sedile del veicolo.

17

Uso del top tether

Per estendere il top tether per l'uso, premere il pulsante sul regolatore della cinghia e tirare per allungare.

18

Collegare saldamente il gancio della cinghia sul punto di ancoraggio

del veicolo. (Vedere il manuale di istruzioni del veicolo). **19**

- ! Assicurarsi che il gancio della cinghia sia fissato saldamente al punto di ancoraggio. Tendere la cinghia del top tether finché l'indicatore non diventa completamente verde. **20**

Premere il pulsante di sgancio **21** per allentare le cinghie, quindi staccare il gancio per rimuovere il top tether. **22**

Se non è in uso, il top tether deve essere conservato correttamente. **23**

Rimozione del seggiolino

Per rimuoverlo dal veicolo, premere il pulsante di regolazione ISOFIX e tirare indietro la base dal sedile.

24 Quindi, premere e rilasciare i gli agganci ISOFIX del veicolo. **25**

Per evitare danni durante il trasporto, premere il pulsante di regolazione ISOFIX **26 -1** e riporre completamente gli agganci nella base. **26 -2**

Uso nella modalità con cintura integrata

(Altezza del bambino

76 cm-105 cm/Peso

del bambino ≤ 22

kg/15 mesi - 4 anni)

Vedere le figure **27** - **34**

- ! Montare prima il dispositivo avanzato di ritenuta per bambini sul sedile posteriore della vettura e posizionare poi il bambino nel dispositivo avanzato di ritenuta per bambini.

Messa in sicurezza del bambino

- ! Per allungare le cinture di sicurezza per le spalle, premere il pulsante di regolazione delle cinture mentre allo stesso tempo si tirano avanti le cinture per le spalle per allentarle. **29**
- ! Aprire la fibbia della cintura premendo il pulsante rosso. **30**
- ! Posizionare le cinture all'esterno in modo che non siano di ostacolo quando si sistema il bambino. **31**
- ! Mettere il bambino nel dispositivo avanzato di ritenuta per bambini e infilare le braccia nelle cinture per le spalle.

- ! Agganciare la fibbia. Fare riferimento a **32**
- ! Tendere la cinghia delle cinture finché l'indicatore non diventa completamente verde. **33**
- ! Il colore degli indicatori su entrambi gli agganci ISOFIX deve essere completamente verde. **33**
- ! Tirare il regolatore e regolarlo alla lunghezza adeguata per assicurarsi che sia perfettamente fissato. **34**
- ! Mantenere sempre il bambino protetto con la cintura e stretto correttamente rimuovendo eventuali allentamenti.

Uso nella modalità rialzo (Altezza del bambino 100 cm-150 cm/Peso del bambino ≤ 36 kg/3,5 - 12 anni)

Vedere le figure **35 - 42**

- ! Montare prima il dispositivo avanzato di ritenuta per bambini sul sedile posteriore della vettura e riporre poi il bambino nel dispositivo avanzato di ritenuta per bambini.

Messa in sicurezza del bambino

- ! Aprire la fibbia della cintura premendo il pulsante rosso. **35**
- ! Rimuovere la copertura della cintura spartigambe e conservarla adeguatamente. **36**
- ! Posizionare la fibbia della cintura nella rientranza sulla base, posizionare le cinture per le spalle sul retro e inserire le fibbie della cintura nella rientranza sulle alette laterali. **37 39**
- ! Il rivestimento imbottito riposto viene mostrato in **40 41**.
- ! Agganciare la fibbia della cintura a 3 punti del veicolo.
- ! Il colore degli indicatori su entrambi gli agganci ISOFIX deve essere completamente verde. **42**
- ! L'installazione con agganci ISOFIX in modalità rialzo con schienale è opzionale. Se si utilizzano agganci ISOFIX, assicurarsi che i colori dell'indicatore su entrambi gli attacchi siano completamente verdi quando si fissano ai punti di ancoraggio.
- ! La cintura per le spalle deve passare attraverso la relativa guida. **42 -1**
- ! Non è possibile utilizzare il dispositivo avanzato di ritenuta per bambini se la fibbia della cintura di sicurezza (estremità

femmina della fibbia) è troppo lunga per ancorare in modo sicuro il dispositivo avanzato di ritenuta per bambini. **42 -2**

Rimozione del rivestimento imbottito

Vedere le figure **43 - 52**

Premere il pulsante rosso per sganciare la fibbia. **43**

Seguire i passi **44 - 52** per rimuovere il rivestimento imbottito.

Per inserire di nuovo il rivestimento imbottito, ripetere le procedure di cui sopra in ordine inverso.

Cura e manutenzione

Lavare il rivestimento imbottito con acqua fredda sotto i 30°C.

Non stirare il rivestimento imbottito.

Non candeggiare e non lavare a secco il rivestimento imbottito.

Non usare un detergente non diluito, benzina o altri solventi organici per lavare il dispositivo di ritenuta per bambini. Potrebbero danneggiare il dispositivo di ritenuta per bambini.

Non attorcigliare la fodera e l'imbottitura interna per asciugare. Si potrebbero lasciare grinze sulla

fodera e l'imbottitura interna.

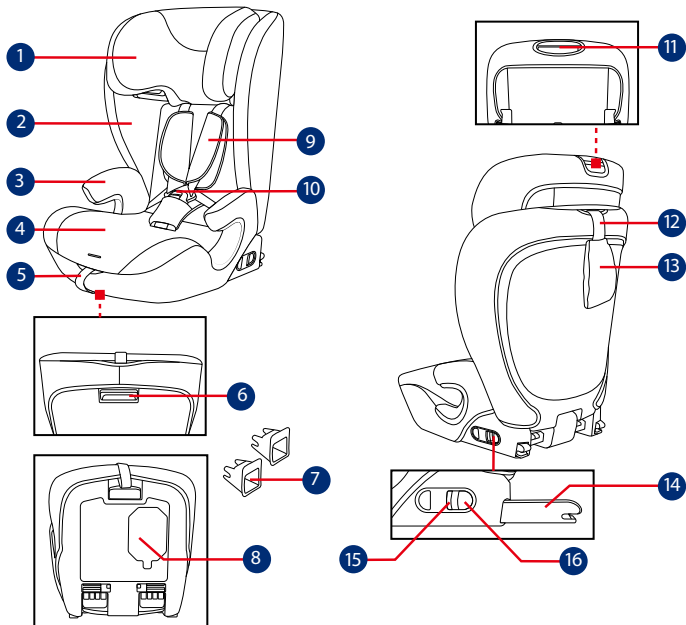
Appendere la fodera e l'imbottitura interna all'ombra per asciugare.

Rimuovere il dispositivo di ritenuta per bambini dal sedile del veicolo se non viene usato per un lungo periodo di tempo. Conservare il dispositivo di ritenuta per bambini in un luogo fresco, asciutto e a cui il bambino non può accedere.

Non manomettere gli agganci della cintura durante la pulizia.

gracobaby.eu

www.gracobaby.eu/it/



- 1 Soporte para la cabeza
- 2 Alas laterales
- 3 Reposabrazos
- 4 Base
- 5 Correa de ajuste
- 6 Botón de ajuste ISOFIX
- 7 Guías ISOFIX
- 8 Manual de instrucciones
- 9 Protectores del arnés de los hombros
- 10 Hebilla del arnés
- 11 Palanca de ajuste del reposacabezas
- 12 Correa de fijación superior
- 13 Bolsa de almacenamiento de fijación superior
- 14 Conector ISOFIX
- 15 Botón de desbloqueo ISOFIX
- 16 Bloqueo de seguridad ISOFIX

ES IMPORTANTE

LEA DETENIDAMENTE ESTAS INSTRUCCIONES ANTES DE UTILIZAR EL PRODUCTO Y GUÁRDENLAS PARA FUTURAS CONSULTAS. LA SEGURIDAD DE SU HIJO PUEDE VERSE AFECTADA SI NO SIGUE ESTAS INSTRUCCIONES.

⚠️ ADVERTENCIA: IMPORTANTE, GUARDE ESTE MANUAL PARA FUTURAS CONSULTAS: LEA DETENIDAMENTE ESTAS INSTRUCCIONES.

TENGA en cuenta que los elementos rígidos y las piezas de plástico de un dispositivo de sujeción para niños mejorado se coloquen e instalen de manera que no puedan quedar atrapados por un asiento móvil o en una puerta del vehículo durante el uso diario de este.

Para utilizar este dispositivo de sujeción para niños mejorado de acuerdo con la norma n.º 129 de la ONU, el niño deberá cumplir los siguientes requisitos:

Modo de arnés: Altura del niño: 76 cm-105 cm/22 kg máximo;

Modo de elevador: Altura del niño: 100cm-150cm/36kg máximo;

IMPORTANTE - NO UTILIZAR ANTES DE LOS 15 MESES (consulte las instrucciones)

El respaldo mejorado para niños puede no caber en todos los vehículos aprobados.

Las correas que fijan el dispositivo de sujeción para niños mejorado al vehículo deben estar apretadas, mientras que las correas que sujetan al niño deben ajustarse al cuerpo del niño y no retorcerse.

NO utilice ningún punto de contacto de soporte de carga distinto a los que se describen en las instrucciones y aparecen en el dispositivo de sujeción para niños mejorado.

Una vez colocado el niño en el dispositivo de sujeción para niños mejorado, el cinturón de seguridad se deberá utilizar correctamente.

Asegúrese de que la sección ventral del cinturón de seguridad se lleva baja, de forma que la pelvis quede firmemente sujeta.

Este dispositivo de sujeción para niños mejorado se debe reemplazar si ha estado sometido a tensiones violentas en un accidente. Un accidente puede causar daños no visibles en dichos elementos.

Considere el peligro de realizar alteraciones o modificaciones al dispositivo sin la aprobación de la autoridad adecuada y el peligro de no seguir estrictamente las instrucciones de instalación facilitadas por el fabricante del

dispositivo de sujeción para niños mejorado.

Mantenga el dispositivo de sujeción para niños mejorado alejado de la luz directa del sol ya que, si no lo hace, podría alcanzar temperaturas demasiado altas para la piel de su hijo. Toque siempre el dispositivo de sujeción para niños mejorado antes de colocar al niño en él.

NO deje a su hijo sin supervisión en este sistema de sujeción para niños mejorado.

Sujete correctamente el equipaje y cualquier otro objeto susceptible de provocar lesiones en caso de colisión.

NO UTILICE el sistema de sujeción para niños mejorado sin el acolchado.

El acolchado no deberá sustituirse por uno que no esté recomendado por el fabricante, ya que el acolchado constituye una parte esencial del funcionamiento del dispositivo de sujeción.

Compruebe si el sistema de sujeción para niños se puede instalar correctamente en el vehículo antes de comprarlo.

Información del producto

Para la instalación con el sistema ISOFIX + Correa superior

1. Este es un sistema de sujeción para niños mejorado i-Size. Está

aprobado conforme a la Norma n.º 129 de la ONU, para el uso en vehículos compatibles con posiciones de sentado i-Size, tal y como indican los fabricantes de vehículos en los manuales de usuario del vehículo.

2. En caso de duda, consulte al fabricante o al distribuidor del dispositivo de sujeción para niños mejorado.

Para la instalación con un cinturón de 3 puntos de sujeción

Para la instalación con un cinturón de 3 puntos de sujeción + Sistema ISOFIX

1. Este es un sistema de sujeción para niños mejorado con asiento elevador i-Size. Está aprobado conforme al Reglamento n.º 129 de la ONU, para el uso principal en "posiciones de asiento i-Size" como indican los fabricantes de vehículos en el manual del usuario del vehículo.

2. En caso de duda, consulte al fabricante o al distribuidor del dispositivo de sujeción para niños mejorado.

Materiales Plásticos, metal, telas

N.º de patente Pendiente de patentes

Consideraciones acerca de la instalación

Consulte las imágenes **1** - **4**

Ensamblaje

Consulte las imágenes **5** - **7**

! Asegúrese de que no haya interferencias causadas por la funda de la sillita al fijar el respaldo a la base.

Ajuste de la altura de los arneses de los hombros y el reposacabezas

Consulte las imágenes **8** - **11**

! Ajuste el reposacabezas y compruebe si la altura de los arneses de los hombros es la correcta, tal y como se indica en las figuras **8** **9** **10** **11**.

! Cuando se utilice en el modo de arnés, el arnés de los hombros deberá estar a la altura de los hombros del niño o por encima. **8**

! Cuando se utilice en modo de asiento elevador, las guías de los cinturones de los hombros deben estar justo por encima de

los hombros del niño. **9**

! Presione la palanca de ajuste del reposacabezas **10** y deslice el reposacabezas hasta que quede fijado en una de las 15 posiciones, como se muestra en **11**.

Instalación del dispositivo de sujeción para niños

Consulte las imágenes **12** - **26**

Inserte guías ISOFIX para facilitar la instalación. **12**

Coloque la correa superior en el asiento del vehículo. **13**

Presione el botón de ajuste ISOFIX situado debajo de la base; ambos conectores ISOFIX pueden extenderse automáticamente. **14** **15**

Asegúrese de que ambos conectores ISOFIX queden firmemente sujetos a sus puntos de anclaje ISOFIX. Los colores de los indicadores de ambos conectores ISOFIX deberán aparecer completamente en verde. **16**

! Presione nuevamente el botón de ajuste ISOFIX mientras empuja el respaldo de la silla hasta que entre en contacto con el respaldo del asiento del vehículo. **17**

Uso de la correa superior

Para extraer la correa superior, presione el botón del ajustador de la correa y tire de ella. **18**

Conecte el gancho de la correa con seguridad al punto de anclaje del vehículo. (consulte el manual del propietario del vehículo). **19**

- ! Asegúrese de que el gancho de la correa esté bien fijado al punto de anclaje. Tense la correa de fijación hasta que el indicador se muestre completamente en verde. **20**

Presione el botón de liberación **21** para aflojar la cincha y luego desenganche el gancho para quitar la sujeción superior. **22**

Almacene correctamente la correa superior cuando no la utilice. **23**

Retirar la sillita

Para retirar el producto del vehículo, presione el botón de ajuste ISOFIX y tire de la base hacia atrás desde la sillita. **24** A continuación, presione y suelte los conectores del sistema ISOFIX del vehículo. **25**

Para evitar daños durante el tránsito, presione el botón de ajuste ISOFIX **26 -1** y guarde los conectores en la base completamente. **26 -2**

Usar el producto en el modo de arnés

(Altura del niño: 76-105 cm/Peso del niño ≤ 22 kg/15 meses - 4 años)

Consulte las imágenes **27 - 34**

- ! Instale el dispositivo de sujeción para niños mejorado en el asiento trasero del vehículo y, a continuación, coloque al niño en dicho dispositivo.

Asegurar al niño

- ! Para alargar los cinturones del arnés para hombros, presione el botón de ajuste del arnés mientras, al mismo tiempo, tira hacia adelante de los arneses para los hombros para aflojarlos. **29**

- ! Abra la hebilla del arnés presionando el botón rojo. **30**

- ! Coloque las correas para los hombros hacia afuera para que no estorben cuando coloque al niño. **31**

- ! Coloque al niño en el dispositivo de sujeción para niños mejorado y pase ambos brazos por las correas para los hombros.

- ! Enganche la hebilla del arnés. Consulte la **32**

- ! Tense la correa de fijación hasta que el indicador se muestre

completamente en verde. **33**

- ! Los colores de los indicadores de ambos conectores de acoplamiento ISOFIX deberán aparecer completamente en verde. **33**

- ! Tire de la correa de ajuste y ajústela de forma que la longitud sea la adecuada para garantizar que su hijo quede sujeto correctamente. **34**

- ! Mantenga siempre al niño asegurado en el arnés y bien sujeto sin que haya holguras.

Usar el producto en el modo de asiento elevador

(Altura del niño 100-150cm/Peso del niño ≤ 36kg/3,5 - 12 años)

Consulte las imágenes **35 - 42**

- ! Instale el dispositivo de sujeción para niños mejorado en el asiento trasero del vehículo y, a continuación, coloque al niño en dicho dispositivo.

Asegurar al niño

- ! Abra la hebilla del arnés presionando el botón rojo. **35**

- ! Retire el protector de la correa de la entrepierna y guárdelo

correctamente. **36**

- ! Coloque la hebilla del arnés en el hueco de la base y las correas de dicho arnés hacia atrás; asimismo, inserte los clips del cinturón en el hueco de las alas laterales. **37 39**

- ! Los artículos que se han vuelto a colocar se muestran en las figuras **40 41**.

- ! Enganche la hebilla del cinturón de 3 puntos del vehículo.

- ! Los colores de los indicadores de ambos conectores de acoplamiento ISOFIX deberán aparecer completamente en verde. **42**

- ! La instalación con conectores ISOFIX en modo elevador es opcional. Si se utilizan conectores ISOFIX, asegúrese de que los colores de los indicadores de ambos conectores estén completamente verdes cuando se acoplen a los puntos de anclaje.

- ! El cinturón del hombro debe pasar por la guía del cinturón del hombro. **42 -1**

- ! El dispositivo de sujeción para niños mejorado no puede utilizarse si la hebilla del cinturón de seguridad del vehículo (extremo hembra de la hebilla)

es demasiado larga para sujetar con seguridad dicho dispositivo.

42 -2

Desmontaje de los materiales mullidos

Consulte las imágenes 43 - 52

Presione el botón rojo para soltar la hebilla. 43

Siga los pasos 44 - 52 para desmontar los materiales mullidos.

Para volver a montar el acolchado, repita los pasos anteriores en orden inverso.

Cuidados y mantenimiento

Lave el acolchado con agua fría por debajo de los 30 °C.

No planche el acolchado.

No limpie en seco ni utilice lejía para lavar el acolchado.

No utilice detergentes sin diluir, gasolina u otros disolventes orgánicos para limpiar el dispositivo de sujeción para niños. Si lo hace, puede dañar el dispositivo de sujeción para niños.

No retuerza la cubierta del asiento ni el acolchado interno para secarlos. Podrían quedar arrugas en la cubierta

del asiento y en el acolchado interno.

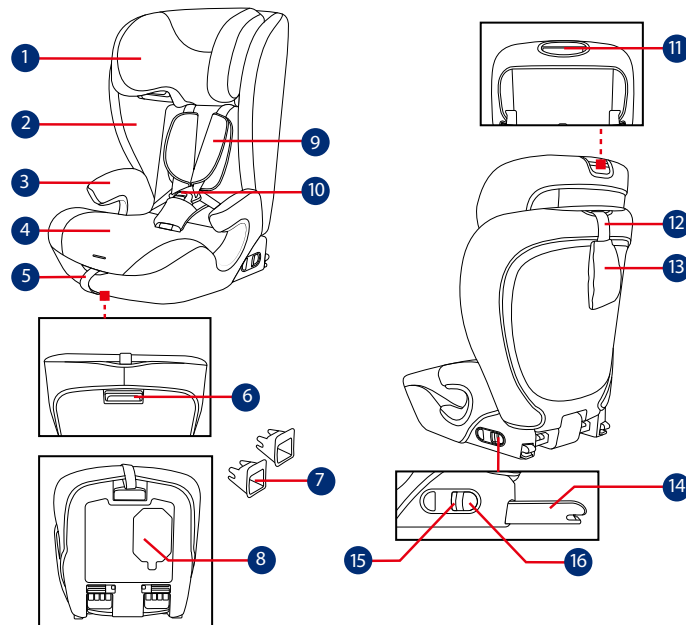
Deje secar la cubierta del asiento y el acolchado interno en un lugar protegido de la luz directa del sol.

Retire este dispositivo de sujeción para niños del asiento del vehículo cuando no vaya a utilizarlo durante un periodo prolongado de tiempo. Deje el dispositivo de sujeción para niños en un lugar fresco y seco donde el niño no pueda acceder.

No toque los conectores del arnés durante la limpieza.

gracobaby.eu

www.gracobaby.pl



- 1 Apoio de cabeça
- 2 Abas laterais
- 3 Apoio para o braço
- 4 Base
- 5 Corriente de ajuste
- 6 Botão de ajuste ISOFIX
- 7 Guias ISOFIX
- 8 Manual de instruções

- 9 Capas das alças
- 10 Fivela
- 11 Alavanca de ajuste de apoio de cabeça
- 12 Corriente do tirante superior
- 13 Saco de armazenamento do tirante superior
- 14 Conector ISOFIX
- 15 Botão de desbloqueio ISOFIX
- 16 Bloqueio de segurança ISOFIX

PT **IMPORTANTE**

LEIA ATENTAMENTE ESTAS INSTRUÇÕES ANTES DE UTILIZAR O PRODUTO E GUARDE-AS PARA REFERÊNCIA FUTURA. A SEGURANÇA DA CRIANÇA PODE SER AFETADA SE NÃO SEGUIR ESTAS INSTRUÇÕES.

AVISO:
IMPORTANTE, GUARDAR PARA REFERÊNCIA FUTURA: LER ATENTAMENTE.

SEJA informado do facto de as peças rígidas e plásticas do dispositivo avançado de retenção para crianças deverem estar localizadas e instaladas de forma a não ficarem presas num assento móvel ou numa porta do veículo durante a utilização diária do mesmo.

Para utilizar este dispositivo avançado de retenção para crianças de acordo com a Regulamentação UN N.º 129, a criança deve cumprir os seguintes requisitos.

Modo de alças: Altura da criança 76-105 cm/máx. 22 kg;

Modo de assento de elevação: Altura da criança 100cm-150cm/máx. 36kg;

IMPORTANTE - NÃO UTILIZE O DISPOSITIVO SE A CRIANÇA TIVER UMA IDADE INFERIOR A 15 MESES (Consulte as instruções)

O dispositivo avançado de retenção

para crianças poderá não caber em todos os veículos aprovados.

Todas as correias que seguram o dispositivo avançado de retenção ao veículo devem estar apertadas, qualquer correia que retenha a criança deve estar ajustada ao corpo da mesma e as alças não devem estar torcidas.

NÃO utilize quaisquer pontos de contacto de suporte de carga diferentes dos descritos nas instruções e marcados no dispositivo avançado de retenção para crianças.

Após a colocação da criança no dispositivo avançado de retenção, o cinto de segurança deve ser utilizado corretamente.

Certifique-se de que a correia subabdominal do cinto está o mais baixa possível para que a cintura esteja bem presa.

Este dispositivo avançado de retenção para crianças deve ser substituído caso tenha sido sujeito a esforços violentos num acidente. Um acidente pode causar danos não visíveis.

Não devem ser efetuadas alterações ou adições ao dispositivo em a aprovação de uma autoridade competente e devem ser seguidas as instruções de instalação fornecidas pelo fabricante do dispositivo avançado de retenção para crianças.

Mantenha este dispositivo avançado de retenção para crianças afastado de luz solar direta, caso contrário, este poderá atingir temperaturas demasiado elevadas para a pele da criança. Toque sempre no dispositivo avançado de retenção para crianças antes de colocar a criança.

NÃO deixe a criança sem supervisão no sistema avançado de retenção para crianças.

Todas as bagagens ou outros objetos que possam causar ferimentos em caso de colisão, devem estar corretamente fixos.

O sistema avançado de retenção para crianças NÃO DEVE SER UTILIZADO sem a capa de tecido acolchoado.

A capa de tecido acolchoado não deve ser substituída por qualquer outra que não seja recomendada pelo fabricante, pois é parte integrante do sistema de retenção.

Verifique se este dispositivo avançado de retenção para crianças pode ser instalado corretamente no seu veículo antes de o adquirir.

Informações sobre o produto

Para instalação com sistema ISOFIX + tirante superior

1. Este é um sistema avançado i-Size de retenção para crianças. Está aprovado ao abrigo da

Regulamentação UN N.º 129 para utilização em veículos com lugares sentados compatíveis com "i-Size", como indicado no manual do utilizador do fabricante do veículo.

2. Em caso de dúvida, consulte o fabricante ou o revendedor do sistema avançado de retenção para crianças.

Para instalação com cinto de segurança de 3 pontos de fixação

Para instalação com cinto de segurança de 3 pontos de fixação + sistema ISOFIX

1. Esta é uma cadeira auto com sistema avançado de retenção para crianças i-Size. Está aprovado ao abrigo da Regulamentação UN N.º 129 para ser utilizado principalmente em veículos com "lugares sentados i-Size", como indicado pelo fabricante do veículo no manual do utilizador.
2. Em caso de dúvida, consulte o fabricante ou o revendedor do sistema avançado de retenção para crianças.

Materiais	Plástico, metal, tecido
N.º de patente	Patente pendente

Cuidados na instalação

Ver imagens **1** - **4**

Montagem

Ver imagens **5** - **7**

- ! Certifique-se de que a capa do assento não interfere quando encaixa o encosto na base.

Ajuste da altura do apoio de cabeça e das alças

Ver imagens **8** - **11**

- ! Ajuste o apoio de cabeça e verifique se as alças estão à altura correta de acordo com **8** **9** **10** **11**.
- ! Quando utilizar o produto no modo de alças, as alças devem estar ao nível dos ombros da criança ou ligeiramente acima. **8**
- ! Quando utilizar o produto no modo de assento de elevação, os guias das alças devem estar ligeiramente acima do nível dos ombros da criança. **9**
- ! Pressione a alavanca de ajuste de apoio de cabeça **10** e deslize o apoio de cabeça até encaixar numa das 15 posições, tal como ilustrado em **11**.

Instalação do dispositivo de retenção para crianças

Ver imagens **12** - **26**

Insira os guias ISOFIX para ajudar na instalação. **12**

Coloque o tirante superior atrás do banco do veículo. **13**

Pressione o botão de ajuste ISOFIX situado debaixo da base, ambos os conectores ISOFIX podem estender-se automaticamente. **14** **15**

Certifique-se de que ambos os conectores ISOFIX estão corretamente encaixados nos pontos de fixação ISOFIX. A cor dos indicadores de ambos os conectores ISOFIX deverá ser completamente verde. **16**

- ! Pressione o botão de ajuste ISOFIX novamente enquanto empurra o encosto até entrar em contacto com o encosto do assento do veículo. **17**

Utilizar tirante superior

Para esticar o tirante superior com vista à sua utilização, pressione o botão no regulador do tirante e puxe-o para o esticar. **18**

Encaixe o gancho do tirante no ponto de fixação do veículo. (consultar manual do proprietário do

veículo). **19**

- ! Certifique-se de que o gancho do tirante está corretamente encaixado no ponto de fixação. Tensione a correia do tirante até o indicador ficar completamente verde. **20**

Pressione o botão de desbloqueio **21** para soltar a correia e, em seguida, solte o gancho para retirar o tirante superior. **22**

Quando não estiver a ser utilizado, o tirante superior deve ser guardado corretamente. **23**

Remover a cadeira

Para remover do veículo, pressione o botão de ajuste ISOFIX e afaste a base do assento. **24** Em seguida, pressione e liberte os conectores do sistema ISOFIX do veículo. **25**

Para evitar danos durante o transporte, pressione o botão de ajuste ISOFIX **26** -1 e guarde totalmente os conectores na base. **26** -2

Utilizar no modo de alças (Altura da criança 76–105 cm/Peso da criança ≤ 22 kg/15 meses – 4 anos)

Ver imagens **27** - **34**

- ! Instale o dispositivo avançado de retenção para crianças no assento traseiro do veículo e, em seguida, coloque a criança no dispositivo.

Colocar e prender a criança

- ! Para esticar as correias das alças, pressione o botão de ajuste das alças e puxe simultaneamente as alças para a frente para que fiquem soltas. **29**
- ! Abra a fivela das alças pressionando o botão vermelho. **30**
- ! Coloque as alças nas laterais, para que não atrapalhem quando colocar a criança no dispositivo. **31**
- ! Coloque a criança no dispositivo avançado de retenção para crianças e passe ambos os braços pelas alças.
- ! Encaixe a fivela. Consulte a ilustração **32**
- ! Tensione a correia do tirante até o indicador ficar completamente verde. **33**
- ! A cor dos indicadores de ambos os conectores de encaixes ISOFIX deverá ser completamente verde. **33**
- ! Puxe a correia de ajuste e ajuste-a para o comprimento adequado para garantir que a criança está bem presa. **34**

- ! Mantenha a criança segura com as correias e devidamente apertada eliminando quaisquer folgas.

Utilizar no modo de assento elevatório

(Altura da criança 100 - 150 cm/Peso da criança ≤ 36 kg/3,5 - 12 anos)

Ver imagens 35 - 42

- ! Instale o dispositivo avançado de retenção para crianças no assento traseiro do veículo e, em seguida, coloque a criança no dispositivo.

Colocar e prender a criança

- ! Abra a fivela das alças pressionando o botão vermelho. 35
- ! Retire a capa da correia separadora de pernas e guarde-a de forma adequada. 36
- ! Coloque a fivela das alças na reentrância da base e coloque as alças para trás e insira os cliques do cinto na reentrância das abas laterais. 37 39
- ! A capa de tecido acolchoado recuperada está ilustrada em 40 41.

- ! Engate a fivela do cinto de segurança do veículo.
- ! A cor dos indicadores de ambos os conectores de encaixes ISOFIX deverá ser completamente verde. 42
- ! A instalação com conectores ISOFIX no modo de assento elevatório é opcional. Se utilizar os conectores ISOFIX, certifique-se de que os indicadores de ambos os conectores estão totalmente verdes quando o dispositivo estiver encaixado nos pontos de fixação.

- ! A correia de ombro deve passar pelo guia da correia de ombro. 42 -1

- ! O dispositivo avançado de retenção para crianças não pode ser utilizado se a fivela do cinto de segurança (conector fêmea da fivela) for demasiado longa para fixar o dispositivo de retenção em segurança. 42 -2

Retirar a capa de tecido

Ver imagens 43 - 52

Pressione o botão vermelho para abrir a fivela. 43

Siga os passos 44 - 52 para retirar a capa de tecido acolchoado.

Para voltar a colocar a capa de tecido, repita os passos indicados acima na ordem inversa.

Cuidado e manutenção

Lave a capa de tecido acolchoado com água fria a uma temperatura inferior a 30 °C.

Não engome a capa de tecido.

Não utilize lixívia nem lavar a seco a capa de tecido.

Não utilize detergentes não diluídos, gasolina ou outros solventes orgânicos para lavar o dispositivo de retenção para crianças. Poderá danificar o dispositivo de retenção para crianças.

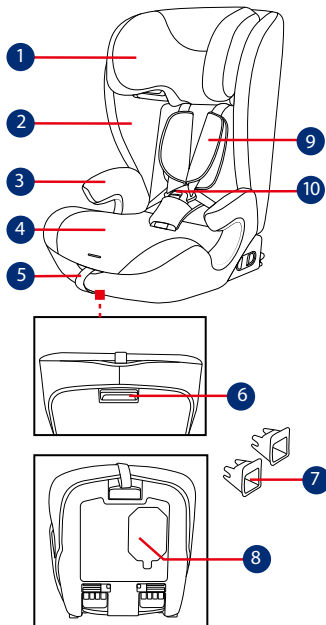
Não torcer a capa e o acolchoado interior para secar. Poderá originar vincos na capa e no acolchoado interior.

Seque a capa e o acolchoado interior à sombra.

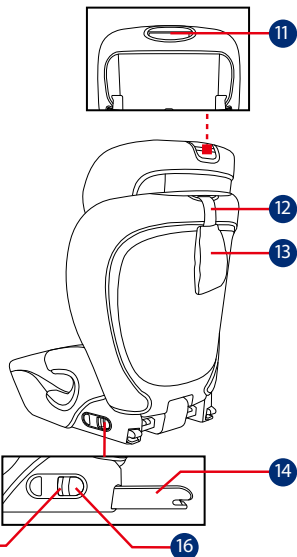
Retire o dispositivo de retenção para crianças do veículo se não pretende utilizá-lo durante um longo período. Coloque o dispositivo de retenção para crianças num local fresco e seco não acessível a crianças.

Não modifique os conectores das correias de retenção durante a limpeza.

gracobaby.eu
www.gracobaby.pl



- 1 Oparcie głowy
- 2 Skrzydełka boczne
- 3 Podłokietnik
- 4 Podstawa
- 5 Pas regulacji
- 6 Przycisk regulacji mocowania ISOFIX
- 7 Prowadnice ISOFIX
- 8 Instrukcja obsługi



- 9 Osłony uprząży na ramiona
- 10 Sprzączka uprząży
- 11 Dźwignia regulacji oparcia głowy
- 12 Górny pas mocujący
- 13 Mocowana górnym pasem torba do przechowywania
- 14 Złącze ISOFIX
- 15 Przycisk zwalniania ISOFIX
- 16 Blokada bezpieczeństwa ISOFIX

PL WAŻNE

PRZED UŻYCIEM FOTELIKA PROSIMY ZAPOZNAĆ SIĘ Z ZAWIERAJĄCĄ WAŻNE INFORMACJE INSTRUKCJĄ I ZACHOWAĆ JĄ NA PRZYSZŁY UŻYTEK. CZYTAJ UWAGNIE. NIEPRZESTRZEGANIE TYCH INSTRUKCJI MOŻE SPOWODOWAĆ NARAŻENIE BEZPIECZEŃSTWA TWOJEGO DZIECKA.

⚠️ OSTRZEŻENIE:
WAŻNE, NALEŻY ZACHOWAĆ DO WYKORZYSTANIA W PRZYSZŁOŚCI. NALEŻY PRZECZYTAĆ UWAGNIE.

NALEŻY pamiętać o tym, że elementy sztywne i elementy plastikowe podwyższonego systemu fotelika samochodowego powinny być umiejscowione i zainstalowane w taki sposób, aby nie zostały uchwycone przez ruchome siedzenie lub drzwi pojazdu podczas codziennego używania pojazdu.

Aby używać ten podwyższony fotelik dla dziecka, zgodnie z przepisami UN Nr 129, dziecko musi spełniać następujące wymagania.

Tryb uprząży: Wzrost dziecka 76cm - 105cm / maks. 22kg;

Tryb podstawki podwyższającej: Wzrost dziecka 100cm - 150cm / maks. 36kg;

WAŻNE - NIE NALEŻY UŻYWAĆ, PRZED PRZEKROCZENIEM PRZEZ DZIECKO WIEKU 15 MIESIĘCY (Sprawdź instrukcję).

Podwyższony fotelik samochodowy dla dziecka może nie pasować do wszystkich dopuszczonych pojazdów.

Pasy utrzymujące podwyższony fotelik samochodowy dla dziecka w pojeździe powinny być naprężone, pasy, którymi przypięte jest dziecko powinny być dopasowane do budowy jego ciała. Pasy nie powinny być poskręcane.

NIE należy używać żadnych innych punktów styku do przenoszenia obciążenia niż opisane w instrukcji i oznaczone na podwyższonym foteliku samochodowym.

Po umieszczeniu dziecka w tym podwyższonym foteliku samochodowym, musi zostać prawidłowo założony pas bezpieczeństwa.

Upewnij się, że biodrowa część pasa bezpieczeństwa jest założona nisko, tak aby była dobrze zamocowana miednica.

Ten fotelik samochodowy należy wymienić na nowy w przypadku jego narażenia na działanie gwałtownych naprężeń w wyniku wypadku. Wypadek może spowodować niewidoczne uszkodzenie.

Należy mieć na uwadze niebezpieczeństwo wynikające z wykonywania zmian lub przeróbek w urządzeniu bez uzyskania zatwierdzenia przez adekwatny urząd oraz niebezpieczeństwo wynikające z nieprzestrzegania instrukcji instalacji dostarczanych przez producenta podwyższonego dziecięcego fotelika samochodowego.

Podwyższony fotelik samochodowy należy chronić przed promieniami słonecznymi. W przeciwnym razie może być on zbyt gorący dla skóry dziecka. Przed umieszczeniem dziecka należy zawsze dotknąć podwyższony fotelik samochodowy.

NIE należy pozostawiać dziecka w podwyższonym foteliku samochodowym bez opieki.

Wszelki bagaż lub inne przedmioty, które mogą spowodować obrażenia ciała w razie kolizji powinny być prawidłowo zabezpieczone.

NIE NALEŻY UŻYWAĆ systemu podwyższonego fotelika dla dziecka, bez miękkich wkładek.

Miękkich wkładek nie należy zastępować innymi niż zalecane przez producenta, ponieważ stanowią one integralny element skuteczności działania fotelika dla dziecka.

Przed zakupieniem należy sprawdzić, czy ten podwyższony fotelik

dla dziecka można prawidłowo zainstalować w pojeździe.

Informacje o produkcie

W celu instalacji z wykorzystaniem systemu ISOFIX + Górny pas mocujący

1. To jest podwyższony fotelik samochodowy zgodny z systemem i-Size. Posiada on aprobatę zgodności z przepisami UN nr 129, do używania w pozycjach siedzenia pojazdu zgodnych z i-Size, według wskazania przez producentów pojazdów w podręczniku użytkownika pojazdu.

2. W przypadku wątpliwości, należy się skontaktować z producentem podwyższonego fotelika samochodowego dla dzieci lub ze sprzedawcą.

Do instalacji za pomocą 3-punktowego pasa bezpieczeństwa

Do instalacji za pomocą 3-punktowego pasa bezpieczeństwa + system ISOFIX

1. To jest system podwyższonego fotelika samochodowego z podstawką podwyższającą i-Size. Posiada on aprobatę zgodności z regulacją UN Nr 129, do używania w głównie w "pozycjach siedzenia i-Size", według wskazania producentów pojazdów w podręczniku użytkownika pojazdu.

2. W przypadku wątpliwości, należy się skontaktować z producentem podwyższonego fotelika samochodowego dla dzieci lub ze sprzedawcą.

Materiały Tworzywa sztuczne, metal, tkaniny

Nr patentu Patent zgłoszony

Wskazówki dotyczące instalacji

Patrz rysunki 1 - 4

Montaż

Patrz rysunki 5 - 7

! Należy się upewnić, że podczas mocowania oparcia pleców do bazy nie przeszkadza pokrowiec fotelika.

Regulacja wysokości dla oparcia głowy i upręży na ramiona

Patrz rysunki 8 - 11

! Wyreguluj oparcie głowy i sprawdź, czy uprząż na ramiona znajduje się na prawidłowej wysokości zgodnie z 8 9 10 11.

! Podczas używania w trybie upręży, wysokość upręży na ramiona musi się pokrywać lub znajdować się lekko powyżej wysokości ramion dziecka. 8

! Podczas używania w trybie podstawki podwyższającej, pasy na ramiona muszą się znajdować nad ramionami dziecka. 9

! Naciśnij dźwignię regulacji zagłówka 10 i przesuń zagłówki, aż do jego zatrzasknięcia w jednej z 15 pozycji, pokazanej jako 11.

Instalacja fotelika samochodowego dla dziecka

Patrz rysunki 12 - 26

W celu ułatwienia montażu wstawić prowadnice ISOFIX. 12

Umieść górny pas mocujący za siedzeniem pojazdu. 13

Naciśnij przycisk regulacji ISOFIX znajdujący się pod bazą, po czym wysuną się automatycznie oba złącza ISOFIX. 14 15

Upewnij się, że oba złącza ISOFIX są właściwie założone w ich punktach kotwienia ISOFIX. Kolory wskaźników na obydwóch złączach ISOFIX powinny być całkowicie zielone. 16

! Ponownie naciśnij przycisk regulacji ISOFIX, popychając oparcie fotelika do tyłu, aż do zetknięcia z tyłem siedzenia pojazdu. **17**

Użyj górny pas mocujący

Aby wysunąć górny pas mocujący w celu jego użycia, naciśnij przycisk na regulatorze pasa mocującego i pociągnij pas w celu jego wydłużenia. **18**

Podłącz pewnie zaczep pasa mocującego do punktu kotwienia pojazdu. (sprawdź podręcznik właściciela pojazdu). **19**

! Upewnij się, że zaczep pasa mocującego jest pewnie przymocowany do punktu kotwienia. Napnij pas mocujący, aż wskaźnik pokaże całkowicie zielony kolor. **20**

Naciśnij przycisk zwalniania **21**, aby poluzować uprząż, a następnie odłącz haczyk w celu zdjęcia górnego pasa mocującego. **22**

Jeżeli górny pas mocujący nie jest używany, należy go właściwie przechowywać. **23**

Zdejmowanie siedzenia

Aby odłączyć od pojazdu, naciśnij przycisk regulacji ISOFIX i odciągnij bazę od fotelika. **24** Następnie naciśnij i zwolnij złącza z systemu mocowania ISOFIX pojazdu. **25**

Aby zapobiec uszkodzeniu w czasie przenoszenia, naciśnij przycisk regulacji ISOFIX **26 -1** i złoż całkowicie złącza do bazy. **26 -2**

Używanie w trybie uprząży (Wzrost dziecka 76 - 105 cm / Waga dziecka ≤ 22 kg / 15 miesięcy - 4 lata)

Patrz rysunki **27 - 34**

! Zainstaluj podwyższony fotelik samochodowy dla dziecka na tylnym siedzeniu pojazdu, a następnie umieść dziecko w podwyższonym foteliku dla dziecka.

Zabezpieczanie dziecka w foteliku

! Aby wydłużyć pasy uprząży na ramiona, należy nacisnąć przycisk regulacji uprząży, jednocześnie pociągając uprząż na ramiona do przodu w celu poluzowania. **29**

! Otwórz sprzączkę uprząży przez naciśnięcie czerwonego przycisku. **30**

! Umieść pasy na ramiona na zewnątrz, tak aby nie przeszkadzały podczas wkładania dziecka do fotelika. **31**

! Umieść dziecko w

podwyższonym foteliku samochodowym dla dziecka i przełóż oba ramiona przez pasy na ramiona.

! Zatrzaśnij sprzączkę uprząży. Sprawdź **32**

! Napnij pas mocujący, aż wskaźnik pokaże całkowicie zielony kolor. **33**

! Kolory wskaźników na obu złączach mocowania ISOFIX powinny być całkowicie zielone. **33**

! Pociągnij pas regulacji i wyreguluj do prawidłowej długości, aby się upewnić, że dziecko jest odpowiednio zabezpieczone. **34**

! Dziecko zawsze powinno być zabezpieczone uprzążą i odpowiednio przytrzymane przez usunięcie wszystkich luzów.

Używanie w trybie podstawki podwyższającej (Wzrost dziecka 100 - 150 cm / Waga dziecka ≤ 36kg / 3,5 - 12 lat)

Patrz rysunki **35 - 42**

! Zainstaluj podwyższony fotelik samochodowy dla dziecka na

tylnym siedzeniu pojazdu, a następnie umieść dziecko w podwyższonym foteliku dla dziecka.

Zabezpieczanie dziecka w foteliku

! Otwórz sprzączkę uprząży przez naciśnięcie czerwonego przycisku. **35**

! Zdejmij osłonę pasa kroczonego i prawidłowo ją przechowaj. **36**

! Umieść sprzączkę uprząży we wgłębieniu bazy, a pasy uprząży przełóż do tyłu i włóż zatrzaski pasa we wgłębienie na bocznych skrzydełkach. **37 39**

! Odzyskane miękkie elementy są pokazane jako **40 41**.

! Zatrzaśnij 3 punktową sprzączkę pasa pojazdu.

! Kolory wskaźników na obu złączach mocowania ISOFIX powinny być całkowicie zielone. **42**

! Instalacja ze złączami ISOFIX w trybie podstawki podwyższającej jest opcjonalna. Jeżeli są używane złącza ISOFIX należy się upewnić, że po zamocowaniu do punktów kotwiących, kolory wskaźników są całkowicie zielone.

! Pas na ramiona musi przejść przez prowadnicę pasa na ramiona. **42 -1**

! Podwyższonego fotelika dziecięcego nie wolno używać, jeżeli sprzączka pasa bezpieczeństwa w pojeździe (żeńska końcówka sprzączki) jest za długa, aby pewnie przymocować podwyższony fotelik dla dziecka. 42 -2

Odlączenie miękkich elementów

Patrz rysunki 43 - 52

Naciśnij czerwony przycisk, aby zwolnić sprzączkę. 43

Aby odłączyć miękkie elementy, wykonaj czynności 44 - 52.

Aby ponownie doczepić miękkie elementy wykonaj czynności opisane powyżej w odwrotnej kolejności.

Pielęgnacja i konserwacja

Elementy miękkie należy myć zimną wodą o temperaturze poniżej 30°C.

Nie należy prasować miękkich elementów.

Nie należy wybielać lub czyścić chemicznie miękkich elementów.

Nie należy używać do mycia fotelika samochodowego dla dziecka nierozcieńczonych

detergentów, benzyny lub innych rozpuszczalników organicznych. Mogą one spowodować uszkodzenie fotelika samochodowego dla dziecka.

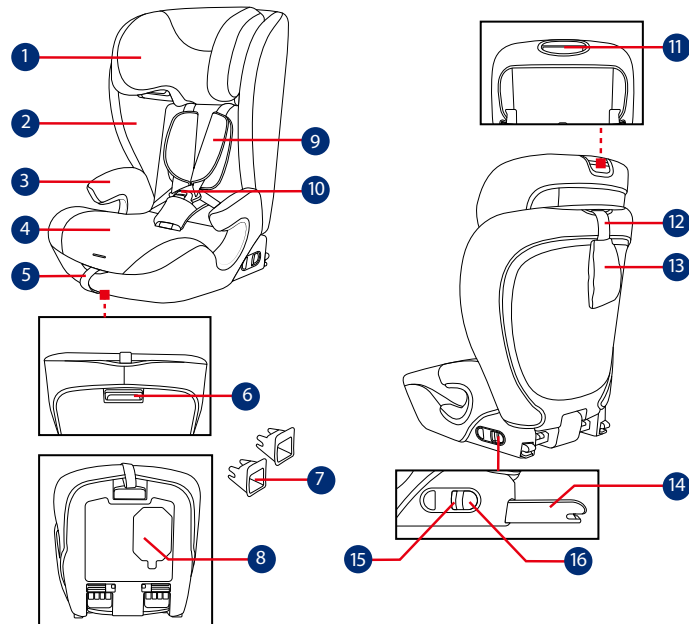
Nie wykręcać pokrowca siedzenia oraz obicia wewnętrznego w celu wysuszenia. Może to spowodować zagniecenia na pokrowcu siedzenia i na obiciu wewnętrznym.

Pokrowiec siedzenia i obicie wewnętrzne należy ręcznie wysuszyć w cieniu.

Dziecięcy fotelik samochodowy należy wymontować z pojazdu, jeżeli nie jest on używany przez dłuższy czas. Fotelik samochodowy należy umieścić w chłodnym, suchym miejscu, bez dostępu dziecka.

Nie manipulować przy połączeniach uprząży w czasie czyszczenia.

gracobaby.eu
www.gracobaby.pl



- 1 Podławnik
- 2 Bońce sedačky
- 3 Opěrka rúky
- 4 Zákładna
- 5 Popruh pro nastavení
- 6 Tlačítko nastavení ISOFIX
- 7 Vodítka ISOFIX
- 8 Návod k obsluze

- 9 Polstry ramenního postroje
- 10 Přezka postroje
- 11 Páčka nastavení opěrky hlavy
- 12 Horní bezpečnostní pás
- 13 Úložná taška na horní upevňovací pás
- 14 Konektor ISOFIX
- 15 Uvolňovací tlačítko ISOFIX
- 16 Bezpečnostní zámek ISOFIX

CZ DŮLEŽITÉ

PŘED POUŽITÍM SI POZORNĚ PŘEČTĚTE TYTO POKYNY A USCHOVEJTE JE PRO BUDOUCÍ POUŽITÍ. V PŘÍPADĚ NEDODRŽENÍ TĚCHTO POKYŇŮ MŮŽE DOJÍT K OHROŽENÍ BEZPEČNOSTI VAŠEHO DÍTĚTE.

VAROVÁNÍ:

DŮLEŽITÉ, USCHOVEJTE PRO BUDOUCÍ POUŽITÍ: POZORNĚ ČTĚTE.

DBEJTE na to, aby pevné předměty a plastové části tohoto vylepšeného dětského zádržného systému byly umístěny a instalovány tak, aby nemohly být zachyceny pohyblivým sedadlem nebo dveřmi vozidla při jeho každodenním používání.

Aby bylo možné používat tento vylepšený dětský zádržný systém v souladu s předpisem OSN č. 129, musí vaše dítě splňovat následující požadavky.

Režim postroje: Výška dítěte 76 - 105 cm/ max. 22 kg;

Podsedákový režim: Výška dítěte 100 - 150 cm/ max. 36 kg;

DŮLEŽITÉ – NEPOUŽÍVEJTE, S DÍTĚTEM MLADŠÍM 15 MĚSÍCŮ (viz návod)

Je možné, že tento vylepšený dětský zádržný systém nebude možné umístit do všech schválených vozů.

Veškeré popruhy, které přidržují tuto vylepšenou dětskou autosedačku k vozidlu, musí být utažené. Všechny popruhy zajišťující dítě musí být nastaveny podle jeho těla. Popruhy nesmí být zkroutené.

NEPOUŽÍVEJTE žádné jiné zátěžové kontaktní body, než jsou popsány v těchto pokynech a označeny na této vylepšené dětské autosedačce.

Po umístění dítěte do této vylepšené dětské autosedačky musí být správně použit bezpečnostní pás.

Zkontrolujte, zda bederní část bezpečnostního pásu není v dolní části opotřebovaná, aby byla pánev pevně zajištěna.

Pokud byla tato vylepšená dětská autosedačka vystavena nadměrnému prnutí při dopravní nehodě, musí být vyměněna. Při dopravní nehodě může dojít ke skrytému poškození.

Zvažte nebezpečí, které s sebou nesou jakékoli úpravy nebo doplňky tohoto zařízení, které nebyly schváleny kompetentním orgánem. Dále zvažte nebezpečí, které vyplývají z nedodržení pokynů pro instalaci od výrobce této vylepšené dětské autosedačky.

Tuto vylepšenou dětskou autosedačku uchovávejte mimo přímé sluneční světlo. V opačném případě bude příliš horká pro pokožku dítěte. Před umístěním

dítěte vždy dotykem zkontrolujte teplotu vylepšené dětské autosedačky.

NENECHÁVEJTE dítě v této vylepšené dětské autosedačce.

Veškerá zavazadla nebo jiné předměty, které v případě nehody mohou způsobit zranění, musí být řádně zajištěny.

Tento vylepšený dětský zádržný systém **NELZE** používat bez látkových potahů.

Látkové potahy smí být nahrazeny pouze podle doporučení výrobce, protože se nedílnou částí podílejí na účinnosti zádržného systému.

Před zakoupením zkontrolujte, zda lze tuto vylepšenou dětskou autosedačku řádně nainstalovat do vašeho vozu.

Informace o produktu

Instalace pomocí systému ISOFIX a upevňovacího pásu

1. Toto je vylepšená dětská autosedačka i-Size. Byla schválena v souladu s předpisem OSN č. 129 pro používání na místech k sezení vozu, která jsou kompatibilní se standardem i-Size, jak je uvedeno výrobcem vozu v návodu na použití vozu.

2. Pokud si nebudete jisti, obraťte se na výrobce nebo prodejce této vylepšené dětské autosedačky.

Instalace pomocí 3bodového pásu

Instalace pomocí 3bodového pásu a systému ISOFIX

1. Toto je vylepšená dětská podsedáková autosedačka i-Size. Byl schválen v souladu s předpisem OSN č. 129 pro používání primárně na „místech k sezení i-Size“ dle pokynů výrobce vozidla v návodu k vozidlu.

2. Pokud si nebudete jisti, obraťte se na výrobce nebo prodejce této vylepšené dětské autosedačky.

Materiály Plasty, kovy, textil

Č. patentu Čeká na udělení patentu

Upozornění k instalaci

Viz obrázky **1** - **4**

Sestavení

Viz obrázky **5** - **7**

! Zajistěte, aby potah sedačky nijak nekolidoval při připevňování opěraku k základně.

Výškové nastavení pro hlavovou opěrku a ramenní pásy

Viz obrázky 8 - 11

- ! Nastavte hlavovou opěrku a zkontrolujte, zda se ramenní pásy nacházejí ve správné výšce podle 8 9 10 11.
- ! Při používání v postrojovém režimu musí být ramenní pásy zároveň s horní stranou ramen dítěte nebo těsně pod ní. 8
- ! Při používání v podsedákovém režimu musí být vodička ramenních pásů těsně nad rameny dítěte. 9
- ! Stiskněte páčku nastavení hlavové opěrky 10 a posuňte hlavovou opěrku, dokud nezapadne do jedné z 15 pozic viz 11.

Instalace autosedačky

Viz obrázky 12 - 26

Pro usnadnění instalace nasadte vodiče konektorů ISOFIX. 12

Umístěte upevňovací pás za sedadlo automobilu. 13

Stiskněte nastavovací tlačítko ISOFIX umístěné pod základnou, oba konektory ISOFIX se automaticky

vysunou. 14 15

Ujistěte se, že jsou oba konektory ISOFIX pevně uchyceny k příslušným kotvicím bodům ISOFIX. Při správném uchycení by měly být indikátory na obou konektorech ISOFIX zcela zelené. 16

- ! Stiskněte znovu nastavovací tlačítko ISOFIX a zároveň zatlačte sedačku dozadu tak, aby se dotýkala opěrku sedadla vozu. 17

Použití upevňovacího pásu

Chcete-li prodloužit upevňovací pás pro použití, stiskněte tlačítko na stavítku upevňovacího pásu a vytáhněte na požadovanou délku. 18

Připevňte háček upevňovacího pásu řádně k bodu ukotvení vozidla. (viz návod k používání vozu). 19

- ! Zkontrolujte, že je háček upevňovacího pásu řádně připevněn k bodu ukotvení. Napněte upevňovací pás, dokud indikátor nebude zcela zelený. 20

Stisknutím uvolňovacího tlačítka 21 uvolníte postroj a poté odpojením háčku odstraňte upevňovací pás. 22

Pokud se upevňovací pás nepoužívá, musí být řádně uloženy. 23

Vyjmutí sedačky

Chcete-li vyjmout základnu z vozidla, stiskněte tlačítko nastavení ISOFIX a stáhněte základnu ze sedadla. 24 Potom stiskněte a vyjměte konektory ze systému ISOFIX vozu. 25

Aby se zabránilo poškození během převážení, stiskněte tlačítko nastavení ISOFIX 26 -1 a zcela zasuňte konektor do základny. 26 -2

Používání v režimu postroje (Výška dítěte 76 cm - 105 cm/hmotnost dítěte ≤ 22 kg/15 měsíců - 4 roky)

Viz obrázky 27 - 34

- ! Nainstalujte vylepšenou dětskou autosedačku na zadní sedadlo vozu a poté do ní usadte dítě.

Zajištění dítěte

- ! Chcete-li prodloužit pásy ramenního postroje, stiskněte tlačítko nastavení postroje a zároveň vytažením uvolníte ramenní postroj. 29
- ! Stisknutím červeného tlačítka otevřete přezku postroje. 30
- ! Umístěte ramenní popruhy na strany, aby vám nepřekážely při vkládání dítěte. 31
- ! Usadte dítě do vylepšené dětské autosedačky a protáhněte obě jeho ruce ramenními popruhy.

- ! Zapněte přezku postroje. Viz 32
- ! Napněte upevňovací pás, dokud indikátor nebude zcela zelený. 33
- ! Při správném uchycení by měly být indikátory na obou konektorech ISOFIX zcela zelené. 33
- ! Zatáhněte popruh nastavení délky postroje a utáhněte je tak, aby bylo dítě pevně připoutáno. 34
- ! Vždy uchovávejte dítě zajištěné v řádně utaženém postroji bez zbytečné vůle.

Používání v podsedákovém režimu (Výška dítěte 100 - 150 cm/hmotnost dítěte ≤ 36 kg/3,5 - 12 roků)

Viz obrázky 35 - 42

- ! Nainstalujte vylepšenou dětskou autosedačku na zadní sedadlo vozu a poté do ní usadte dítě.

Zajištění dítěte

- ! Stisknutím červeného tlačítka otevřete přezku postroje. 35
- ! Sejměte potah rozkrokového pásu a řádně jej uložte. 36

! Umístíte sponu postroje do zhloubení na základně, umístíte popruhy postroje dozadu a zasuňte spony pásu do zhloubení na bočnicích. **37 39**

! Nasazení látkových potahů zpět je zobrazeno na obrázku **40 41**.

! Zapněte 3bodový bezpečnostní pás vozu.

! Při správném uchycení by měly být indikátory na obou konektorech ISOFIX zcela zelené. **42**

! Instalace s konektory ISOFIX v režimu podsedáku je volitelná. V případě použití konektorů ISOFIX se ujistěte, že barva indikátorů připojených ke kotvicím bodům na obou konektorech je zcela zelená.

! Ramenní pás musí procházet otvorem pro ramenní pás. **42 -1**

! Zdokonalený dětský zádržný systém nelze instalovat do vozů, u kterých je přezka bezpečnostního pásu vozu (samičí část sponky) příliš daleko od sedadla a neumožňuje tak bezpečnou instalaci. **42 -2**

Stiskněte červené tlačítko pro odepnutí přezky. **43**

Sejměte látkové části podle kroků **44 - 52**.

Při nasazování hlavové opěrky a novorozenecké vložky postupujte v obráceném pořadí.

Péče a údržba

Látkové části umývejte vlažnou vodou do teploty 30°C.

Látkové části nežehlete.

Na látkové části nepoužívejte bělidlo ani je nečistěte za sucha.

K mytí této autosedačky nepoužívejte nezředěné čisticí prostředky, benzín ani jiná organická rozpouštědla. Mohlo by dojít k poškození autosedačky.

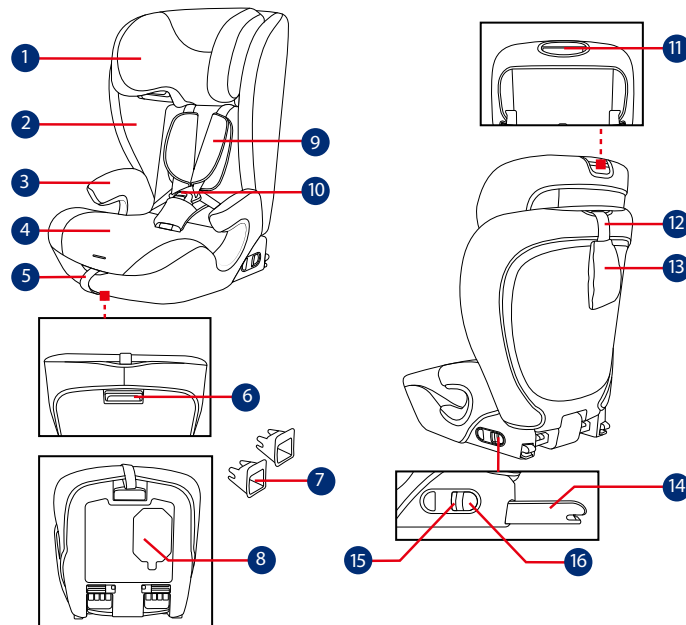
Potah sedačky ani vnitřní polstrování neždímejte. Mohlo by to na potahu sedačky nebo na vnitřním polstrování zanechat záhyby.

Potah sedačky a vnitřní polstrování nechte vyschnout zavěšené ve stínu.

Pokud sedačku delší dobu nepoužíváte, vyjměte ji z vozidla. Dětskou autosedačku skladujte na chladném a suchém místě mimo dosah dětí.

Při čištění si nehrajte s konektory postroje.

gracobaby.eu
www.gracobaby.pl



- 1 Opierka hlavy
- 2 Bočné krídla
- 3 Opierka na ruky
- 4 Základňa
- 5 Nastavovací remienok
- 6 Nastavovacie tlačidlo ISOFIX
- 7 Vodiace prvky ISOFIX
- 8 Návod na použitie

- 9 Kryty ramenných popruhův
- 10 Spona popruhův
- 11 Páčka na nastavenie opierky hlavy
- 12 Horný priväzovací popruh
- 13 Odkladacie vrecko na horný priväzovací popruh
- 14 Prípojka ISOFIX
- 15 Uvoľňovacie tlačidlo ISOFIX
- 16 Bezpečnostný zámok ISOFIX

Sejmutí látkových částí

Viz obrázky **43 - 52**

SK DÔLEŽITÉ

PRED POUŽITÍM SI POZORNE PREČÍTAJTE TIETO POKYNY A UCHOVAJTE ICH PRE NESKORŠIE POUŽITIE. AK NEBUDETE DODRŽIAVAŤ TIETO POKYNY, MÔŽE TO MAŤ VPLYV NA BEZPEČNOSŤ VÁŠHO DIEŤAŤA.

▲VÝSTRAHA:
DÔLEŽITÉ UPOZORNENIE,
ULOŽTE PRE BUDÚCE POUŽITIE:
POZORNE SI PREČÍTAJTE.

Majte na pamäti, že pevné predmety a plastové časti zosilneného detského zadržiavacieho systému musia byť umiestnené a inštalované tak, aby nebolo možné ich zachytenie do pohyblivých sedadiel alebo dverí vozidla pri každodennom používaní.

Na používanie tejto zosilnenej detskej autosedačky podľa Predpisu OSN č. 129 musí vaše dieťa spĺňať nasledujúce požiadavky.

Režim s popruhmi: Výška dieťaťa 76 až 105 cm/max. 22 kg.

Režim s podložkou: Výška dieťaťa 100 až 150 cm/max. 36 kg.

DÔLEŽITÉ - NEPOUŽÍVAJTE, KÝM VEK DIEŤAŤA NEPREKROČÍ 15 MESIACOV (postupujte podľa pokynov)

Zosilnená detská autosedačka nemusí byť vhodná pre všetky schválené vozidlá.

Všetky popruhy, ktoré pridržávajú

zosilnenú detskú autosedačku k vozidlu, musia byť utiahnuté a všetky popruhy, ktoré držia dieťa, musia byť prispôsobené telu dieťaťa, pričom žiadne popruhy nesmú byť skrútené.

NEPOUŽÍVAJTE žiadne iné kontaktné záťažové body, ako sú uvedené v pokynoch a označené na zdokonalenom detskom zadržiavacom systéme.

Po umiestnení dieťaťa do tejto zosilnenej detskej autosedačky sa musí správne použiť bezpečnostný pás.

Uistite sa, že bedrová časť bezpečnostného pásu je nasadená nízko, aby bola panva pevne zaistená.

Táto zosilnená detská autosedačka sa musí vymeniť v prípade, že bola vystavená intenzívnemu namáhaniu pri nehode. Nehoda môže spôsobiť poškodenie, ktoré nemusí byť viditeľné.

Berte do úvahy nebezpečenstvo vyplývajúce z vykonávania akýchkoľvek zmien alebo doplnení zariadenia bez súhlasu zodpovedajúceho orgánu a nebezpečenstva vyplývajúceho z toho, že sa nebudú dôsledne dodržiavať pokyny na inštaláciu poskytnuté výrobcom zosilnenej detskej autosedačky.

Udržujte túto zosilnenú detskú autosedačku mimo slnečného svetla,

v opačnom prípade môže byť pre pokožku dieťaťa príliš horúca. Pred vloženie dieťaťa do zosilnenej detskej autosedačky sa jej vždy dotknite.

NENECHÁVAJTE svoje dieťa v zosilnenom detskom zadržiavacom systéme bez dozoru.

Akákoľvek batožina alebo iné predmety, ktoré by mohli spôsobiť zranenie v prípade kolízie, sa musia správnym spôsobom zaistiť.

Zosilnený detský zadržiavací systém sa **NESMIE POUŽÍVAŤ** bez mäkkých textílií.

Mäkké textílie sa nesmú nahrádzať inými než odporúčanými výrobcom, pretože mäkké textílie tvoria neoddeliteľnú súčasť charakteristických vlastností detskej autosedačky.

Pred zakúpením skontrolujte, či je možné túto zosilnenú detskú autosedačku správne nainštalovať do vášho vozidla.

Informácie o výrobku

Na inštaláciu so systémom ISOFIX a horným priväzovacím popruhom

1. Toto je Zosilnený detský zadržiavací systém i-Size. Je schválený podľa Predpisu OSN č. 129 na použitie v sedadle na sedenie pre vozidlá kompatibilné so systémom

i-Size podľa toho, ako uvádzajú výrobcovia vozidiel v príručke používateľa vozidla.

2. V prípade pochybností sa obráťte na výrobcu Zosilneného detského zadržiavacieho systému alebo predajcu.

Na inštaláciu s 3-bodovým pásom

Na inštaláciu s 3-bodovým pásom a systémom ISOFIX

1. Toto je autosedačka Zosilneného detského zadržiavacieho systému i-Size. Je schválený podľa Predpisu OSN č. 129 na použitie predovšetkým na „miestach na sedenie vybavené i-Size“, ako sa uvádza výrobcami vozidla v návode na používanie vozidla.

2. V prípade pochybností sa obráťte na výrobcu Zosilneného detského zadržiavacieho systému alebo predajcu.

Materiály Plast, kov, textil

Patent č. Patentová prihláška sa prerokúva

Záležitosti týkajúce sa inštalácie

Pozrite si obrázky 1 - 4

Zostavenie

Pozrite si obrázky 5 - 7

- ! Pri pripievňovaní operadla k základni skontrolujte, či potaž sedačky nijako neprekáža.

Nastavenie výšky opierky hlavy a ramenných popruhov

Pozrite si obrázky 8 - 11

- ! Nastavte opierku hlavy a skontrolujte, či sú ramenné popruhy v správnej výške podľa obr. 8 9 10 11.
- ! Pri používaní v režime s popruhmi musí byť výška ramenných popruhov zarovno s ramenami dieťaťa alebo tesne pod ich vrcholom. 8
- ! Pri používaní v režime s podložkou musia byť vodiace prvky ramenných pásov nad ramenami dieťaťa. 9
- ! Stlačte páčku na nastavenie opierky hlavy 10 a posuňte opierku hlavy, kým nezacvakne do jednej z 15 polôh zobrazených na 11.

Inštalácie detskej autosedačky

Pozrite si obrázky 12 - 26

Zasuňte vodiace prvky ISOFIX, ktoré pomáhajú pri inštalácii. 12

Horný priväzovací popruh umiestnite za sedadlo vozidla. 13

Stlačte nastavovacie tlačidlo ISOFIX umiestnené pod základňou, obe prípojky ISOFIX sa môžu automaticky vysunúť. 14 15

Skontrolujte, či sú obe prípojky ISOFIX pevne pripojené k svojim kotevným bodom ISOFIX. Farba na indikátoroch oboch prípojok ISOFIX musí byť úplne zelená. 16

- ! Znova stlačte nastavovacie tlačidlo ISOFIX, pričom zatlačte zadnú stranu sedačky tak, aby sa dostala do kontaktu s operadlom sedadla vozidla. 17

Použitie horného priväzovacieho popruhu

Ak chcete rozťahnúť horný priväzovací popruh, aby ho bolo možné použiť, stlačte tlačidlo na nastavovacom prvku priväzovacieho popruhu a potiahnutím ho predĺžte. 18

Pripojte háčik priväzovacieho popruhu pevne ku kotevnému bodu vozidla. (pozrite si návod na obsluhu vozidla). 19

- ! Skontrolujte, či je háčik priväzovacieho popruhu pevne pripojený ku kotevnému bodu. Napínajte popruh, kým na indikátore nebude zelená farba. 20

Stlačením uvoľňovacieho tlačidla

21 uvoľníte popruhy a potom odpojením háčika odpojíte horný priväzovací popruh. 22

Keď sa horný priväzovací popruh nepoužíva, musí sa správne uskladniť. 23

Vybratie sedačky

Na vybratie z vozidla stlačte nastavovacie tlačidlo ISOFIX a vytiahnite zadnú časť základne zo sedadla. 24 Potom stlačte a uvoľníte prípojky zo systému ISOFIX vozidla. 25

Aby ste predišli poškodeniu počas prepravy, stlačte nastavovacie tlačidlo ISOFIX 26 -1 a uložte všetky prípojky do základne. 26 -2

Používanie v režime s popruhmi (Výška dieťaťa 76 až 105 cm/Hmotnosť dieťaťa ≤ 22 kg/15 mesiacov až 4 roky)

Pozrite si obrázky 27 - 34

- ! Nainštalujte zosilnenú detskú autosedačku na zadné sedadlo vozidla a potom do nej vložte dieťa.

Zaistenie dieťaťa

- ! Ak chcete predĺžiť pásy ramenných popruhov, stlačte tlačidlo na nastavenie popruhov

a súčasným potiahnutím ramenných popruhov dopredu ich uvoľníte. 29

- ! Rozopnite sponu popruhov stlačením červeného tlačidla. 30

! Umiestnite ramenné popruhy smerom von, aby pri vkladaní dieťaťa neprekážali. 31

! Položte dieťa do zosilnenej detskej autosedačky a prevlečte mu obe ruky cez ramenné popruhy.

! Zapnite sponu popruhov. Pozrite si 32

! Napínajte popruh, kým na indikátore nebude zelená farba. 33

! Farba na indikátoroch oboch prípojok príchytiek ISOFIX musí byť úplne zelená. 33

! Potiahnite nastavovací popruh a nastavte ho na správnu dĺžku, aby ste sa uistili, že je vaše dieťa správne zaistené. 34

! Vždy majte dieťa upevnené v popruhoch a riadne ich dotiahnite, aby ste odstránili všetky uvoľnené časti.

Používanie v režime sedačky

(Výška dieťaťa 100 - 150 cm/Hmotnosť dieťaťa ≤ 36 kg/vek 3,5 - 12 rokov)

Pozrite si obrázky 35 - 42

- ! Nainštalujte zosilnenú detskú autosedačku na zadné sedadlo vozidla a potom do nej vložte dieťa.

Zaistenie dieťaťa

- ! Rozopnite sponu popruhov stlačením červeného tlačidla. 35
- ! Vyberte kryt rozkrokového pásu a správne ho uschovajte. 36
- ! Umiestnite sponu popruhov do drážky v základni a položte remienky popruhov dozadu a zasuňte spony pásu do drážky v bočných krídelkách. 37 39
- ! Vrátané mäkké textilie sú zobrazené ako obr. 40 41.
- ! Zapnite sponu 3-bodového pásu vozidla.
- ! Farba na indikátoroch oboch prípojok príchytiek ISOFIX musí byť úplne zelená. 42
- ! Inštalácia pomocou prípojok ISOFIX v režime s podložkou je voliteľná. Ak používate prípojky ISOFIX, skontrolujte, či sú farby

indikátorov na oboch prípojkách úplne zelené, keď sú pripevnené ku kotevným bodom.

- ! Ramenný pás prechádzať cez vodiaci prvok ramenného pásu. 42 -1
- ! Zosilnená detská autosedačka sa nesmie používať, ak je spona bezpečnostného pásu vozidla (samičí koniec spony) príliš dlhá na pevné ukotvenie zosilnenej detskej autosedačky. 42 -2

Odpojenie mäkkých textílií

Pozrite si obrázky 43 - 52

Stlačením červeného tlačidla rozopnite pracku. 43

Na odpojenie mäkkých textílií postupujte podľa krokov 44 - 52.

Ak budete chcieť pripojiť textilné prvky späť, zopakujte vyššie uvedené kroky v opačnom poradí.

Starostlivosť a údržba

Textilné prvky umývajte studenou vodou s teplotou do 30 °C.

Nežehlite mäkké textilie.

Mäkké textilie nebielte ani chemicky nečistite.

Na umývanie detskej autosedačky nepoužívajte nezriedené čistiace prostriedky, benzín ani iné organické rozpúšťadlá. Môže to spôsobiť poškodenie detskej autosedačky.

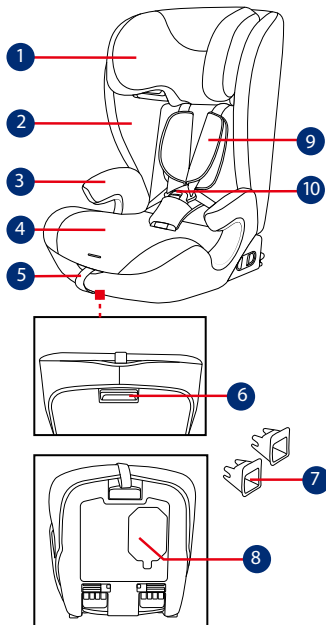
Nežmýkajte kryt sedačky ani vnútorné čalúnenie, aby ste ich vysušili. Mohlo by to na poťahu sedačky a čalúnení zanechať zvrásnenie.

Kryt sedačky a vnútorné čalúnenie zavesťe do tieňa, aby sa vysušili.

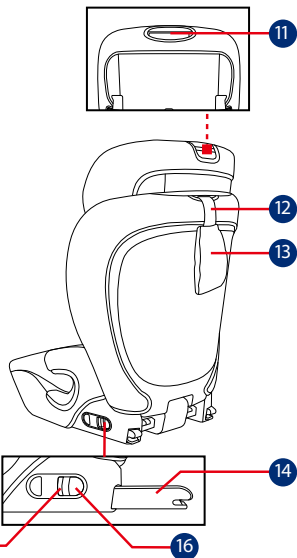
Ak sa táto detská autosedačka dlhšie nepoužíva, vyberte ju zo sedadla vozidla. Detskú autosedačku dajte na chladné a suché miesto, kde sa k nej vaše dieťa nedostane.

Počas čistenia nemanipulujte s prípojkami popruhov.

gracobaby.eu
www.gracobaby.pl



- 1 Oslonac za glavu
- 2 Bočni oslonci
- 3 Naslon za ruke
- 4 Podnožje
- 5 Traka za podešavanje
- 6 Gumb za podešavanje ISOFIX priključka
- 7 ISOFIX vodilice
- 8 Priručnik s uputama
- 9 Jastučići traka za pričvršćivanje djetetovih ramena



- 10 Kopča opreme za učvršćivanje
- 11 Ručička za podešavanje oslonca za glavu
- 12 Gornja traka za pričvršćivanje autosjedalice na sjedalo vozila
- 13 Torbica za pohranu gornje trake za pričvršćivanje autosjedalice na sjedalo vozila
- 14 ISOFIX priključak
- 15 Gumb za oslobađanje ISOFIX priključka
- 16 ISOFIX sigurnosna brava

HR VAŽNO

PRIJE UPORABE PAŽLJIVO PROČITAJTE OVE UPUTE I ZADRŽITE IH ZA BUDUĆU UPORABU. SIGURNOST VAŠEG DJETETA MOŽE BITI UGROŽENA AKO SE NE PRIDRŽAVATE OVIH UPUTA.

⚠️ UPOZORENJE: VAŽNO, SAČUVAJTE ZA BUDUĆU UPORABU: PAŽLJIVO PROČITAJTE.

IMAJTE na umu i pazite da čvrste i plastične dijelove napredne dječje autosjedalice ne postavite tako da se tijekom svakodnevnog korištenja vozila mogu zaglaviti pomičnim sjedalom ili vratima vozila.

Za korištenje ove napredne dječje autosjedalice u skladu s Uredbom UN-a br. 129 dijete mora imati sljedeće mjere.

Korištenje kao autosjedalice: Visina djeteta 76 cm – 105 cm / maks. 22 kg:

Korištenje kao booster autosjedalice: Visina djeteta 100 cm - 150 cm / maks. 36 kg:

VAŽNO – NE KORISTITE PRIJE DJETETOVIH NAVRŠENIH 15 MJESECI (pogledajte upute)

Naprednu dječju autosjedalicu možda neće biti moguće postaviti u sva odobrena vozila.

Svi pojasevi i trake koje naprednu dječju autosjedalicu pričvršćuju za

vozilo moraju biti čvrsto zategnuti, a trake za pričvršćivanje djeteta prilagođene da pristaju djetetovom tijelu i ni u kom slučaju ne smiju biti savijene.

NIKAD ne koristite druge kontaktne točke za opterećenje i nošenje osim onih navedenih u uputama i označenih na naprednoj dječjoj autosjedalici.

Nakon postavljanja djeteta u ovu naprednu dječju autosjedalicu potrebno je pravilno pričvrstiti sigurnosne pojaseve.

Uvjerite se da je pojas preko kukova nisko postavljen kako bi zdjelica bila pravilno učvršćena.

Naprednu dječju autosjedalicu treba promijeniti ako je bila izložena snažnim udarcima tijekom automobilske nesreće. Automobilska nesreća može prouzročiti oštećenja koja nisu uočljiva.

Imajte na umu opasnosti koje će nastati zbog preinaka ili dodataka na proizvodu bez odobrenja odgovarajućeg tijela te zbog nepridržavanja strogih uputa za ugradnju koje je naveo proizvođač napredne dječje autosjedalice.

Naprednu dječju autosjedalicu držite izvan utjecaja izravnog sunčevog svjetla jer može biti prevruća za osjetljivu dječju kožu. Uvijek dodirnite naprednu dječju autosjedalicu prije

no što u nju stavite dijete.

NIKAD NE ostavljajte dijete bez nadzora u naprednoj dječjoj autosjedalici.

Sva prtljaga ili drugi predmeti koji bi mogli prouzročiti ozljede u slučaju sudara moraju biti pravilno pričvršćeni.

Napredna dječja autosjedalica NE SMIJE SE KORISTITI bez obloga i mekih dijelova.

Obloge i meki dijelovi napredne dječje autosjedalice smiju se zamijeniti isključivo onima koje preporučuje proizvođač jer su i ti dijelovi bitni za učinkovitost i radna svojstva sigurnosnog sustava za dijete.

Prije kupovine provjerite može li se ova napredna dječja autosjedalica pravilno ugraditi u vaše vozilo.

Podaci o proizvodu

Za ugradnju s ISOFIX sustavom + gornjom trakom za pričvršćivanje na sjedalo vozila

1. Ovo je i-Size napredna dječja autosjedalica. Odobrena je prema Uredbi UN-a br. 129 za upotrebu na mjestima za sjedenje u vozilu koja su kompatibilna s „i-Size“, kako navode proizvođači vozila u odgovarajućem korisničkom priručniku vozila.

2. U slučaju nedoumice provjerite

kod proizvođača naprednog sustava pričvršćivanja djeteta ili prodavača.

Za postavljanje sa sigurnosnim pojasom u 3 točke

Za postavljanje sa sigurnosnim pojasom u 3 točke + ISOFIX sustavom

1. Ovo je i-Size booster sjedalo napredne dječje autosjedalice. Odobrena je prema Uredbi UN-a br. 129 za uporabu prvenstveno u „i-Size sjedećim položajima“ kako su naveli proizvođači vozila u odgovarajućem korisničkom priručniku vozila.

2. U slučaju nedoumice provjerite kod proizvođača naprednog sustava pričvršćivanja djeteta ili prodavača.

Materijali Plastika, metal, tkanine
Patent br. Patenti prijavljeni i čekaju registraciju

O čemu voditi računa prilikom postavljanja

Pogledajte slike 1 - 4

Sastavljanje

Pogledajte slike 5 - 7

! Provjerite da niti jedan dio obloge sjedalice ne smeta

prilikom pričvršćivanja naslona sjedalice na bazu.

Podešavanje visine oslonca za glavu i sigurnosnih pojasa za ramena

Pogledajte slike 8 - 11

! Namjestite oslonac za glavu i provjerite jesu li trake za pričvršćivanje ramena na ispravnoj visini kao na slikama 8 9 10 11.

! Kada se koristi kao dječja autosjedalica, trake za pričvršćivanje djetetovih ramena moraju biti u ravnini ili malo iznad djetetovih ramena. 8

! Kada se napredna dječja autosjedalica koristi kao booster sjedalica, vodilice sigurnosnih pojaseva za ramena moraju biti malo iznad djetetovih ramena. 9

! Pritisnite ručicu za podešavanje oslonca za glavu 10 i klizite oslonac za glavu dok ne klikne i smjesti se u jedan od 15 položaja, kao na slici 11.

Postavljanje dječje autosjedalice

Pogledajte slike 12 - 26

Umetnite ISOFIX vodilice koje će pomoći pri postavljanju. 12

Stavite gornju traku za pričvršćivanje na sjedalo vozila iza tog sjedala. 13

Pritisnite gumb za podešavanje ISOFIX priključka koji se nalazi ispod baze, oba ISOFIX priključka mogu se automatski produžiti. 14 15

Provjerite jesu li oba ISOFIX priključka sigurno pričvršćena na odgovarajuće ISOFIX točke sidrenja. Indikatori na oba ISOFIX priključka trebaju biti posve zeleni. 16

! Ponovno pritisnite gumb za podešavanje ISOFIX priključka dok sjedalicu gurate prema natrag dok ne dodirne naslon sjedala vozila. 17

Upotreba gornje trake za pričvršćivanje na sjedalo vozila

Pritisnite gumb na kopči za podešavanje trake za pričvršćivanje autosjedalice na sjedalo vozila i povucite je da biste je produžili. 18

Sigurno zakvačite kukicu trake za pričvršćivanje autosjedalice na sjedalo vozila na odgovarajuće mjesto na sjedalu vozila. (pogledajte korisnički priručnik vozila). 19

! Provjerite je li kukica trake za pričvršćivanje autosjedaice na sjedalo vozila sigurno zakvačena na odgovarajuće mjesto na sjedalu vozila. Zategnite traku za pričvršćivanje autosjedaice na sjedalo vozila dok cijeli indikator ne postane zelene boje. **20**

Pritisnite gumb za oslobađanje **21** kako biste opustili trake i odvojili kukicu radi uklanjanja gornje trake za pričvršćivanje autosjedaice na sjedalo vozila. **22**

Kad se ne koristi gornju traku za pričvršćivanje autosjedaice na sjedalo vozila treba pravilno pohraniti. **23**

Uklanjanje sjedaice

Za uklanjanje iz vozila pritisnite gumb za podešavanje ISOFIX priključka i povucite bazu sa sjedala. **24** Zatim pritisnite i oslobodite priključke iz ISOFIX nosača u vozilu. **25**

Za sprječavanje oštećenja tijekom prenošenja autosjedaice pritisnite gumb za podešavanje ISOFIX priključka **26 -1** i u potpunosti pohranite priključke u bazu. **26 -2**

Korištenje kao dječje autosjedaice (Visina djeteta 76 cm – 105 cm / težina djeteta ≤ 22 kg / od 15 mjeseci do 4 godine starosti)

Pogledajte slike **27** - **34**

! Naprednu dječju autosjedaicu učvrstite na stražnje putničko sjedalo u vozilu, a zatim u nju stavite dijete.

Pričvršćivanje djeteta

! Za produljivanje traka za pričvršćivanje djetetovih ramena pritisnite gumb za podešavanje istodobno povlačeći trake za ramena prema naprijed kako biste ih opustili. **29**

! Otkopčajte kopču traka za pričvršćivanje djeteta pritiskom na crveni gumb. **30**

! Postavite trake za pričvršćivanje djetetovih ramena prema van tako da ne smetaju kada dijete stavljate u autosjedaicu. **31**

! Stavite dijete u naprednu dječju autosjedaicu i provucite mu ruke ispod traka za ramena.

! Zakopčajte kopču traka za pričvršćivanje djeteta. Pogledajte **32**

! Zategnite traku za pričvršćivanje autosjedaice na sjedalo vozila dok cijeli indikator ne postane zelene boje. **33**

! Indikatori na oba ISOFIX priključka za pričvršćivanje trebaju biti posve zeleni. **33**

! Povucite traku za podešavanje i namjestite ih na pravilnu duljinu tako da je dijete pravilno i sigurno pričvršćeno. **34**

! Dijete uvijek treba biti pričvršćeno u dječjoj sjedaici s pravilno pritegnutim trakama koje ni na kojem dijelu nisu labave.

Korištenje booster autosjedaice (Visina djeteta 100cm - 150cm / težina djeteta ≤ 36kg / 3,5 do 12 godina starosti)

Pogledajte slike **35** - **42**

! Naprednu dječju autosjedaicu učvrstite na stražnje putničko sjedalo u vozilu, a zatim u nju stavite dijete.

Pričvršćivanje djeteta

! Otkopčajte kopču traka za pričvršćivanje djeteta pritiskom na crveni gumb. **35**

! Uklonite središnji sigurnosni pojas između nogu i pravilno ga pohranite. **36**

! Stavite kopču traka za pričvršćivanje djeteta u udubljenje na bazi i postavite trake za učvršćivanje djeteta na naslon i umetnite kopče traka u udubljenje na bočnim osloncima. **37** **39**

! Vraćena obloga sjedala sada izgleda kako je prikazano na slici **40** **41**.

! Zakopčajte kopču sigurnosnog pojasa vozila pričvršćenog u 3 točke.

! Indikatori na oba ISOFIX priključka za pričvršćivanje trebaju biti posve zeleni. **42**

! Postavljanje booster autosjedaice s ISOFIX priključcima nije obvezno. Ako se koriste ISOFIX priključci, provjerite jesu li indikatori oba priključka sasvim zeleni kada su priključeni na točke pričvršćivanja.

! Sigurnosni pojas za ramena putnika u vozilu mora prolaziti kroz vodilicu za taj pojas na naprednoj dječjoj autosjedaici. **42 -1**

! Napredna dječja autosjedalica ne smije se koristiti ako je kopčica sigurnosnog pojasa u vozilu (ženski kraj kopče) preduga za sigurno učvršćivanje dječje naprednoj autosjedalici. **42**-2

Skidanje obloga

Pogledajte slike **43** - **52**

Pritisnite crveni gumb za otvaranje kopče. **43**

Slijedite korake **44** - **52** za skidanje obloga i mekih dijelova.

Za ponovno postavljanje obloga i mekih dijelova ponovite gore navedene korake suprotnim redoslijedom.

Briga i održavanje

Obloge i meke dijelove perite hladnom vodom temperature niže od 30 °C.

Ne glačajte obloge i meke dijelove.

Ne izbjeljujte niti nemojte kemijski čistiti obloge.

Ne koristite nerazrijeđene deterdžente, benzin ili druga organska otapala za pranje dječje autosjedalice. To može oštetiti dječju autosjedalicu.

Ne uvijajte oblogu sjedala i unutarnje umetke radi cijeđenja i sušenja. To može ostaviti nabore na oblozi

sjedala i unutarnjem umetku.

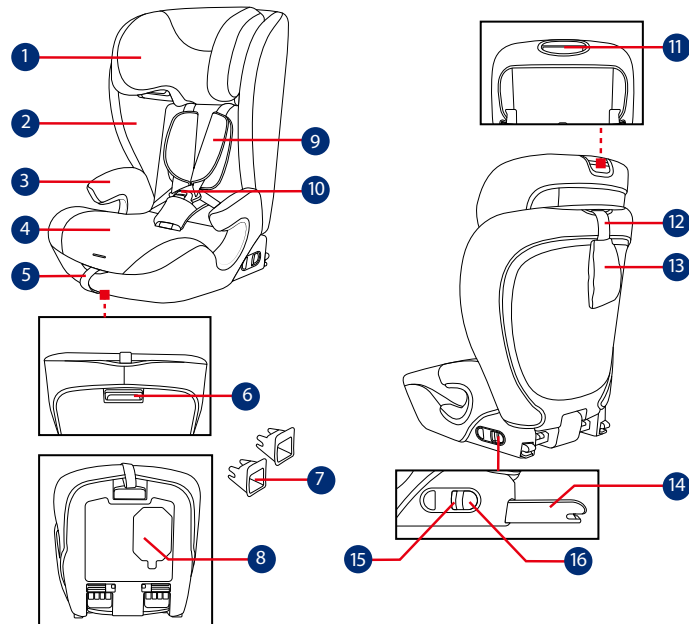
Oblogu sjedala i unutarnje umetke objesite i sušite na sjenovitom mjestu.

Uklonite dječju autosjedalicu sa sjedala u vozilu ako se neće dulje vrijeme koristiti. Stavite dječju autosjedalicu na hladno i suho mjesto izvan dohvata djece.

Tijekom čišćenja ne dirajte niti ne mijenjajte priključke traka za pričvršćivanje djeteta.

gracobaby.eu

www.gracobaby.pl



- 1 Potpora za glavu
- 2 Bočna krilca
- 3 Naslon za ruke
- 4 Baza
- 5 Traka za podešavanje
- 6 ISOFIX dugme za podešavanje
- 7 ISOFIX vođice
- 8 Uputstvo za upotrebu

- 9 Pokrivač pojasa preko ramena
- 10 Kopčica pojasa
- 11 Ručica za podešavanje potpore za glavu
- 12 Gornja traka za vezivanje
- 13 Vrećica za odlaganje gornje trake
- 14 ISOFIX konektor
- 15 ISOFIX dugme za oslobađanje
- 16 ISOFIX sigurnosna brava

SR VAŽNO

PAŽLJIVO PROČITAJTE OVA UPUTSTVA PRE UPOTREBE I SAČUVAJTE IH ZA BUDUĆU UPOTREBU. BEZBEDNOST VAŠEG DETETA MOŽE BITI UGROŽENA AKO NE PRATITE OVA UPUTSTVA.

▲ UPOZORENJE:
VAŽNO, ZADRŽITE ZA BUDUĆU UPOTREBU: PAŽLJIVO PROČITAJTE.

OBROTITE pažnju na to da čvrsti i plastični delovi sistema unapređenog sedišta za dete moraju biti i montirani postavljeni tako da se ne zaglave sa sedištem koje se pomera niti da se zaglave u vratima vozila tokom njegove svakodnevne upotrebe.

Da biste koristili ovo unapređeno sedište za dete u skladu sa Uredbom UN br. 129, vaše dete mora da ispunjava sledeće uslove.

Režim pojasa: Visina deteta 76cm – 105 cm / maks. 22kg;

Režim buster sedišta: Visina deteta 100 cm – 150 cm / maks. 36 kg;

VAŽNO – NE KORISTITE PRE NEGO ŠTO DETE NAPUNI 15 MESECI (pogledajte uputstva)

Unapređeno sedište za dete možda neće odgovarati svim odobrenim vozilima.

Svi pojasi koji pričvršćuju unapređeno sedište za dete za vozilo treba da

budu zategnuti, sve trake koje vezuju dete treba da budu podešene prema telu deteta i trake ne smeju da se uvrću.

NE koristite bilo koje druge kontaktačke opterećenja osim onih koje su opisane u uputstvu i označene na unapređenom sedištu za dete.

Nakon što se vaše dete postavi u ovo unapređeno sedište za dete, mora se pravilno koristiti sigurnosni pojas.

Uverite se da je pojas preko krila vezan nisko, tako da je karlica čvrsto obuhvaćena.

Unapređeno sedište za dete je potrebno zameniti posle izlaganja snažnim potresima tokom nezgode. Nezgodna može da prouzrokuje oštećenje sedišta koje nije vidljivo.

Uzmite u obzir opasnost od bilo kakvih izmena ili dodataka na proizvodu bez odobrenja odgovarajućeg organa, kao i opasnost od nepoštovanja uputstava za montažu koja je obezbedio proizvođač unapređenog sedišta za dete.

Držite ovo unapređeno sedište za dete dalje od sunčeve svetlosti jer može postati prevruće za dečiju kožu. Uvek prvo dodirnite unapređeno sedište za dete pre nego što u njega stavite dete.

NIKADA ne ostavljajte dete bez nadzora u ovom unapređenom

sedištu za dete.

Bilo koji prtljag ili drugi predmeti koji mogu da prouzrokuju povrede u slučaju nezgode treba da budu pravilno obezbeđeni.

NE KORISTITE ovo unapređeno sedište za dete bez mekih dodataka. Meke dodatke treba zameniti samo onima koje je preporučio proizvođač, zato što meki dodaci čine integralni deo performansi sedišta za dete.

Proverite da li se ovo unapređeno sedište za dete može pravilno montirati u vaše vozilo pre nego što ga kupite.

Informacije o proizvodu

Za montiranje sa ISOFIX sistemom + gornjom trakom

1. Ovo je „i-Size“ unapređeni sistem sedišta za dete. Odobren je u skladu s Regulativom UN br.129, za upotrebu na i-Size kompatibilnim mestima za sedenje u vozilu, kao što je to označeno u uputstvu za upotrebu vozila od strane proizvođača vozila.

2. U slučaju sumnji, posavetujte se s proizvođačem ili prodavcem unapređenog sistema sedišta za dete.

Za montiranje s pojasom za vezivanje u tri tačke

Za montiranje s pojasom za vezivanje u tri tačke + ISOFIX sistemom

1. Ovo je „i-Size“ unapređeni sistem buster sedišta za dete. Odobren je u skladu s Uredbom UN br.129, za upotrebu pre svega na „i-Size“ mestima za sedenje u vozilu, kao što je to označeno u uputstvu za upotrebu vozila od strane proizvođača vozila.

2. U slučaju sumnji, posavetujte se s proizvođačem ili prodavcem unapređenog sistema sedišta za dete.

Materijali plastika, metal, tkanina

Br. patenta Patenti na čekanju

Saveti pri instalaciji

Pogledajte slike 1 - 4

Sklapanje

Pogledajte slike 5 - 7

! Uverite se da pokrivač sedišta ne smeta prilikom pričvršćivanja naslona za leđa na bazu.

Podešavanje visine za potporu za glavu i pojaseve preko ramena

Pogledajte slike 8 - 11

! Podesite potporu za glavu i proverite da li je traka pojaseva

preko ramena na pravilnoj visini u skladu sa **8 9 10 11**.

- ! Kada se koristi u režimu pojaseva, visina traka pojaseva preko ramena mora biti jednaka s vrhom ramena deteta ili tik ispod njih. **8**
- ! Kada se koristi u režimu buster sedišta, vođice za pojas preko ramena moraju tik iznad ramena deteta. **9**
- ! Pritisnite ručicu za podešavanje potpore za glavu **10** i prevucite potporu za glavu sve dok se ne klikne u jednom od 15 položaja, prikazano kao **11**.

Montiranje sedišta za dete

Pogledajte slike **12 - 26**

Umetnite ISOFIX vođice koje će vam pomoći pri instalaciji. **12**

Postavite gornju traku iza sedišta vozila. **13**

Pritisnite ISOFIX dugme za podešavanje koje se nalazi ispod baze i oba ISOFIX konektora se mogu automatski produžiti. **14 15**

Uverite se da su ISOFIX konektori bezbedno pričvršćeni u njihove ISOFIX tačke vezivanja. Boje indikatora na oba ISOFIX konektora moraju biti potpuno zelene. **16**

! Ponovo pritisnite ISOFIX dugme za podešavanje dok gurate sedište unazad, sve dok ne dođe u kontakt s naslonom sedišta vozila. **17**

Koristite gornju traku

Da biste izvukli gornju traku za upotrebu, pritisnite dugme na mehanizmu za podešavanje trake i izvucite da biste produžili. **18**

Čvrsto povežite kuku trake s tačkom za vezivanje u vozilu. (pogledajte uputstvo za upotrebu vozila). **19**

! Uverite se da je kuka trake čvrsto povezana s tačkom za vezivanje. Pritežite traku sve dok indikator ne bude prikazivao zeleno u potpunosti. **20**

Pritisnite dugme za oslobađanje **21** da biste olabavili traku i zatim uklonite kuku da biste uklonili gornju traku. **22**

Kada se ne koristi, gornja traka mora da bude pravilno uskladištena. **23**

Uklanjanje sedišta

Da biste uklonili iz vozila, pritisnite ISOFIX dugme za podešavanje i povucite bazu unazad sa sedišta. **24** Zatim pritisnite i otpustite konektore sa ISOFIX-a vozila. **25**

Da biste sprečili oštećenje tokom transporta, pritisnite ISOFIX dugme za podešavanje **26 -1** i potpuno odložite konektore u bazu. **26 -2**

Upotreba u režimu pojasa (Visina deteta 76 cm – 105 cm / težina deteta ≤ 22 kg / starost 15 meseci – 4 godine)

Pogledajte slike **27 - 34**

! Montirajte sedište za dete na zadnje sedište u vozilu, a zatim stavite dete u unapređeno sedište za dete.

Za obezbeđivanje deteta

! Da biste produžili pojaseve trake preko ramena, pritisnite dugme za podešavanje pojaseva dok ih istovremeno izvlačite unapred da biste ih olabavili. **29**

! Otvorite kopču pojasa pritiskom na crveno dugme. **30**

! Postavite pojaseve preko ramena ka spoljašnjem delu kako ne bi smetali kada stavljate dete u sedište. **31**

! Stavite dete u unapređeno sedište za dete i povucite obe ruke kroz pojaseve preko ramena.

! Aktivirajte kopču pojaseva. Pogledajte **32**

! Pritežite traku sve dok indikator ne bude prikazivao zeleno u potpunosti. **33**

! Boje indikatora na oba ISOFIX konektora za kačenje moraju biti potpuno zelene. **33**

! Povucite podesivu traku i podesite je na pravilnu dužinu tako da je vaše dete čvrsto vezano. **34**

! Uvek vežite dete pojasevima i pravilno ih pritegnite tako da ne budu olabavljeni.

Upotreba u režimu buster (Visina deteta 100 cm – 150 cm / težina deteta ≤ 36 kg / starost 3,5 – 12 godina)

Pogledajte slike **35 - 42**

! Montirajte sedište za dete na zadnje sedište u vozilu, a zatim stavite dete u unapređeno sedište za dete.

Za obezbeđivanje deteta

! Otvorite kopču pojasa pritiskom na crveno dugme. **35**

! Uklonite pokrič trake za prepone i pravilno ga skladištite. **36**

! Postavite kopču pojasa u udubljenje na bazi i postavite trake pojasa pozadi i umetnite kopče za pojas u udubljenje na bočnim krilcima. **37 39**

- ! Meki dodaci su prikazani pod brojem **40** - **41**.
- ! Aktivirajte kopču pojasa vozila za vezivanje u tri tačke.
- ! Boje indikatora na oba ISOFIX konektora za kačenje moraju biti potpuno zelene. **42**
- ! Montiranje sa ISOFIX konektorima u režimu buster sedišta je opcionalno. Ako se koriste ISOFIX konektori, uverite se da su boje indikatora na oba konektora potpuno zelene kada su prikačeni na tačke za vezivanje.
- ! Pojas preko ramena mora da prolazi kroz vodiču za pojas preko ramena. **42** -1
- ! Unapređeno sedišta za dete nije moguće koristiti ako je kopča za sigurnosni pojas vozila (ženski kraj kopče) preduga da bi se unapređeno sedišta za dete čvrsto vezalo. **42** -2

Uklanjanje mekih dodataka

Pogledajte slike **43** - **52**

Pritisnite crveno dugme da biste deaktivirali kopču. **43**

Pratite korake **44** - **52** da biste uklonili meke dodatke.

Da biste ponovo prikali meke

dodatke, ponovite gornje korake u obrnutom redosledu.

Briga i održavanje

Meke dodatke perite u hladnoj vodi na temperaturi manjoj od 30 °C.

Ne peglajte meke dodatke.

Ne koristite izbeljivač i nemojte hemijski čistiti meke dodatke.

Ne koristite nerazređene deterdžente, benzin ili drugi organski rastvarač za pranje sedišta za dete. To može dovesti do oštećenja sedišta za dete.

Ne uvrćite pokrivač sedišta i unutrašnju postavu da biste ih osušili. To može dovesti do nabora na pokrivaču sedišta i unutrašnjoj postavi.

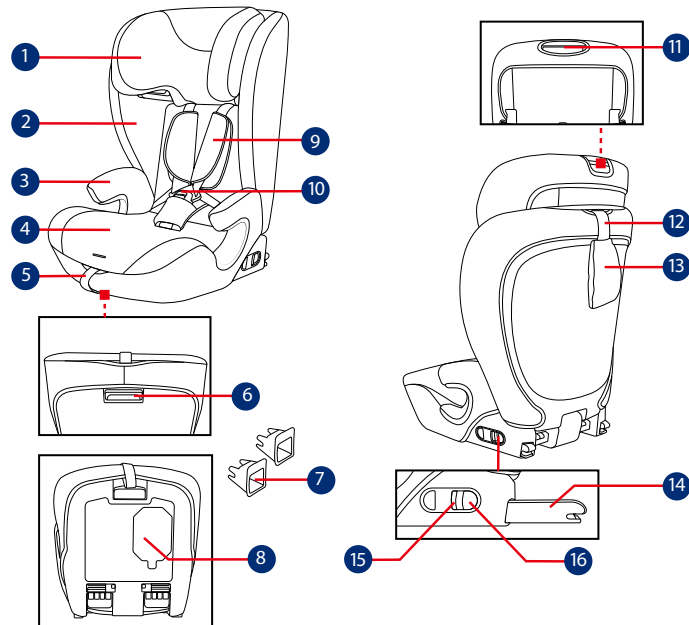
Pokrivač sedišta i unutrašnju postavu okačite da se suše u senci.

Uklonite sedišta za dete sa sedišta u vozilu ako se duže vreme neće koristiti. Držite sedišta za dete na hladnom i suvom mestu i dalje od dece.

Pazite da oštetite konektore pojaseva tokom čišćenja.

gracobaby.eu

www.gracobaby.pl



- 1** Opora za glavo
- 2** Stranski zavihki
- 3** Naslon za roke
- 4** Podnožje
- 5** Trak za prilaganje pasu
- 6** Gumb za nastavitev ISOFIX
- 7** Vodila ISOFIX
- 8** Priročnik z navodili

- 9** Prevlaki za ramenska pasova
- 10** Sponka varnostnega pasu
- 11** Ročica za nastavitev opore za glavo
- 12** Trak zgornjega pritrilnega pasu
- 13** Vreča za shranjevanje zgornjega pritrilnega pasu
- 14** Priključek ISOFIX
- 15** Gumb za sprostitve ISOFIX
- 16** Varnostni zaklep ISOFIX

SL POMEMBNO

PRED UPORABO SKRBNO PREBERITE NAVODILA IN JIH SHRANITE ZA POZNEJŠO UPORABO. Z NEUPOŠTEVANJEM TEH NAVODIL LAHKO OGROZITE VARNOST VAŠEGA OTROKA.

**⚠ OPOZORILO:
POMEMBNO, SHRANITE
ZA KASNEJŠO UPORABO:
NATANČNO PREBERITE!**

Poskrbite, da so togi elementi in plastični deli ojačanega sistema za zadrževanje otrok postavljeni in nameščeni tako, da ne obstaja možnost, da se ujamejo zaradi premičnega sedeža ali med vrata vozila pri vsakodnevni uporabi vozila.

Za uporabo tega ojačanega sistema za zadrževanje otrok skladno s predpisom ZN št. 129 mora otrok izpolnjevati naslednje zahteve.

Način pripenjanja s pasom: Višina otroka 76cm–105 cm/ največ 22kg;

Način jahača: Višina otroka 100cm–150cm/ največ 36kg;

POMEMBNO – NE UPORABLJAJTE, DOKLER OTROK NE DOPOLNI 15 MESECEV (upoštevajte navodila)

Ojačan sistem za zadrževanje otrok morda ne bo ustrezal vsem odobrenim vozilom.

Pasovi, s katerimi je ojačani sistem za zadrževanje pritrjen v vozilo, morajo

biti napeti in pasovi, s katerimi je pripet otrok, morajo biti prilagojeni otrokovemu telesu, pasovi pa ne smejo biti zviti.

VEDNO uporabljajte le nosilne kontaktne točke, opisane v navodilih in označene na ojačanem sistemu za zadrževanje otrok.

Ko otroka namestite in pripnete v sedež, poskrbite, da je varnostni pas pravilno nameščen.

Prepričajte se, da je trebušni del varnostnega pasu nameščen nizko, tako da je medenica čvrsto pripeta.

Izboljšani sistem za zadrževanje otrok morate zamenjati, kadar je bil izpostavljen močnim obremenitvam ob nezgodi. Nesreča lahko povzroči poškodbe, ki jih ne vidite.

Spreminjanje naprave na kakršen koli način brez izrecnega dovoljenja strokovnjakov ali proizvajalca je strogo prepovedano. Prosimo, da natančno upoštevate proizvajalčeva navodila za namestitve.

Izboljšanega sistema za zadrževanje otrok ne izpostavljajte sončni svetlobi, ker se lahko preveč segreje in postane prevroč za otrokovo kožo. Vedno z roko preverite temperaturo izboljšanega sistema za zadrževanje otrok, preden vanj namestite otroka.

Otroka NE pustite v ojačanem sistemu za zadrževanje otrok brez nadzora.

Prtljago ali druge predmete, ki bi v primeru trčenja lahko povzročili telesne poškodbe, morate ustrezno zavarovati.

Ojačanega sistema za zadrževanje otrok NE uporabljajte brez mehkih delov.

Uporabljajte samo mehke dele, ki jih je priporočil proizvajalec, saj so sestavni del zmogljivosti sistema za zadrževanje otrok.

Pred nakupom preverite, če je ta ojačan sistem za zadrževanje otrok mogoče ustrezno namestiti v vozilo.

Informacije o izdelku

Za namestitve s sistemom ISOFIX in zgornjim pritrdilnim pasom

1. To je ojačan sistem za zadrževanje otrok i-Size. V skladu z Uredbo ZN št. 129 je homologiran za uporabo na sedežih vozila, za katera proizvajalec vozila v navodilih za uporabo vozila navaja, da so združljivi s standardom i-Size.

2. Če ste v dvomih, se obrnite na proizvajalca ali prodajalca ojačanega sistema za zadrževanje otrok.

Za namestitve s 3-točkovnim varnostnim pasom

Za namestitve s 3-točkovnim varnostnim pasom in sistemom ISOFIX

1. To je ojačan sistem za zadrževanje otrok i-Size za jahače. Odobren je v skladu s predpisom ZN št. 129 za primarno uporabo na »sedežih i-Size«, kot to označijo proizvajalci vozila v uporabniškem priročniku vozila.

2. Če ste v dvomih, se obrnite na proizvajalca ali prodajalca ojačanega sistema za zadrževanje otrok.

Materiali Plastika, kovina, tkanina
Št. patenta V postopku pridobitve patenta

Opozorila glede namestitve

Glejte slike **1**–**4**

Sestavljanje

Glejte slike **5**–**7**

! Zagotovite, da sedežna prevleka ne moti pritrjevanja hrbtnega naslona na podnožje.

Nastavljanje višine opore za glavo in ramenskih varnostnih pasov

Glejte slike **8**–**11**

- ! Nastavite oporo za glavo in preverite, ali sta ramenska varnostna pasova na pravilni višini glede na **8 9 10 11**.
- ! Kadar sistem uporabljate v načinu varnostnih pasov, mora biti ramenski pas poravnan ali tik pod vrhom otrokovih ramen. **8**
- ! Kadar sistem uporabljate v načinu jahača, morajo biti vodila za ramenski pas poravnana ali tik nad otrokovimi rameni. **9**
- ! Pritisnite ročico za nastavev naslona za glavo **10** in naslon za glavo potisnite, dokler se ne zaskoči v enega izmed 15 položajev, prikazanih kot **11**.

Namestitev sistema za zadrževanje otrok

Glejte slike **12–26**

Vstavite vodila ISOFIX za pomoč pri namestitvi. **12**

Zgornji pritrdilni pas potisnite za sedež vozila. **13**

Pritisnite gumb za nastavev sistema ISOFIX, ki se nahaja pod podnožjem, in oba priključka ISOFIX se lahko samodejno podaljšata. **14 15**

Zagotovite, da sta oba priključka ISOFIX dobro pritrjena v pritrdilni

točki ISOFIX. Barve na obeh priključkih ISOFIX morajo biti popolnoma zelene. **16**

- ! Ponovno pritisnite gumb za nastavev sistema ISOFIX in potisnite sedež nazaj, dokler se ne dotakne naslona sedeža v vozilu. **17**

Uporabite zgornji pritrdilni pas

Če želite zgornji pritrdilni pas razširiti za uporabo, pritisnite gumb na delu za nastavev pritrdilnega pasu, in povlecite za podaljšanje. **18**

Kavelj zgornjega pritrdilnega pasu varno pritrдите na pritrdilno točko vozila. (Glejte uporabniški priročnik za vozilo.) **19**

- ! Zagotovite, da je kavelj zgornjega pritrdilnega pasu varno pritrjen na pritrdilno mesto. Napnite pritrdilni pas, dokler ni indikator popolnoma zelen. **20**

Pritisnite gumb za sprostitev **21**, da sprostite trakove, nato pa odstranite kavelj, da odstranite zgornji pritrdilni pas. **22**

Kadar zgornjega pritrdilnega pasu ne uporabljate, mora biti pravilno shranjen. **23**

Odstranjanje sedeža

Za odstranitev iz vozila pritisnite gumb za nastavev sistema ISOFIX in potegnite podnožje nazaj s sedeža.

24 Nato pritisnite in povlecite priključke stran od priključka ISOFIX v vozilu. **25**

Da preprečite poškodbe med prevozom, pritisnite gumb za nastavev sistema ISOFIX **26 -1** in priključke v celoti shranite v podnožje. **26 -2**

Uporaba v načinu pripenjanja s pasom

(višina otroka 76–105 cm/
teža otroka ≤ 22 kg/15
mesecev–4 leta)

Glejte slike **27–34**

- ! Ojačan sistem za zadrževanje otrok namestite na zadnji sedež vozila, nato vanj namestite otroka.

Pripenjanje otroka

- ! Če želite podaljšati ramenska varnostna pasova, pritisnite gumb za nastavev varnostnih pasov in hkrati ramenska varnostna pasova povlecite naprej, da se sprostita. **29**

! Odprite zaponko varnostnega pasu, tako da pritisnete rdeči gumb. **30**

- ! Ramenska varnostna pasova namestite na zunanjo stran, tako da vas ne ovirata pri nameščanju

otroka. **31**

- ! Otroka namestite v ojačan sistem za zadrževanje otrok in obe roki namestite skozi ramenska varnostna pasova.

! Zaprite zaponko varnostnega pasu. Glejte sliko **32**

! Napnite pritrdilni pas, dokler ni indikator popolnoma zelen. **33**

! Barve indikatorjev na obeh prikazovalnikih priključkov ISOFIX morajo biti popolnoma zelene. **33**

! Nastavitveni pas povlecite proti sebi in ga nastavite na ustrezno dolžino, da zagotovite, da je otrok tesno pripet. **34**

! Otrok naj bo vedno varno pripet s pasom, tako da odstranite ohlapnost pasov.

Uporaba v načinu jahača (Otrokova višina: 100 cm–150 cm/otrokova teža ≤ 36 kg/3,5–12 let)

Glejte slike **35–42**

- ! Ojačan sistem za zadrževanje otrok namestite na zadnji sedež vozila, nato vanj namestite otroka.

Pripenjanje otroka

- ! Odprite zaponko varnostnega pasu, tako da pritisnete rdeči gumb. **35**
- ! Odstranite prevleko medeničnega pasu in jo ustrezno shranite. **36**
- ! Sponko varnostnega pasu namestite v vdolbino na podnožju, varnostna pasova namestite nazaj in sponke vstavite v vdolbino na stranskih zavihkih. **37 39**
- ! Pridobljeni mehki deli so prikazani na slikah **40 41**.
- ! Aktivirajte zaponko 3-točkovnega varnostnega pasu v vozilu.
- ! Barve indikatorjev na obeh prikazovalnikih priključkov ISOFIX morajo biti popolnoma zelene. **42**
- ! Namestitev s priključkoma ISOFIX v načinu jahača je izbirna. Če uporabite priključka ISOFIX, se prepričajte, da sta ob pritrditvi v sidrne točke indikatorja na obeh priključkih obarvana popolnoma zeleno.
- ! Ramenski pas mora biti speljan skozi vodilo za ramenski pas. **42 -1**
- ! Ojačanega sistema za zadrževanje otrok ni mogoče uporabljati, če je zaponka varnostnega pasu v vozilu

(ženski del) predolga, da bi omogočala varno namestitev ojačanega sistema za zadrževanje otrok. **42 -2**

Odstranjevanje mehkih delov

Glejte slike **43–52**

Pritisnite rdeči gumb, da odpnete sponko. **43**

Sledite korakom **44–52**, da odstranite mehke dele.

Mehke dele namestite nazaj, tako da zgornje korake ponovite v obratnem vrstnem redu.

Nega in vzdrževanje

Mehke dele operite s hladno vodo do 30 °C.

Mehkih delov ne likajte.

Mehkih delov ne belite in jih ne čistite s kemičnim čiščenjem.

Za pranje sistema za zadrževanje otrok ne uporabljajte nerazredčenih detergentov, bencina ali drugega organskega topila. S tem lahko poškodujete sistem za zadrževanje otrok.

Sedežne prevleke in notranje podloge ne sušite z ožemanjem. Lahko bi ostala zmečkana.

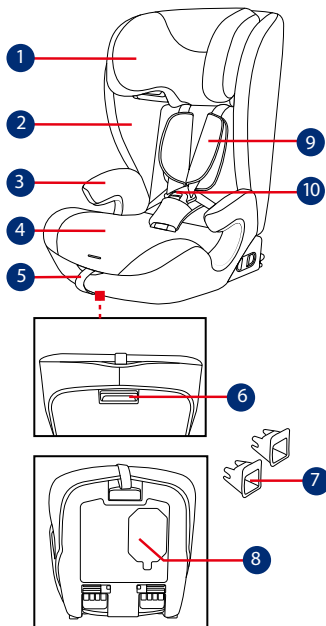
Sedežno prevleko in notranje blazinjenje posušite tako, da ju obesite na senčnem mestu.

Če sistema za zadrževanje otrok dalj časa ne nameravate uporabljati, ga odstranite s sedeža vozila. Sistem zadrževanje otrok shranite v hladnem in suhem prostoru, kamor otrok nima dostopa.

Med čiščenjem ne spreminjajte priključkov za varnostni pas.

gracobaby.eu

www.gracobaby.pl



- 1 Подголовник
- 2 Боковины
- 3 Подлокотник
- 4 Основание
- 5 Регулировочный ремешок
- 6 Кнопка регулировки ISOFIX
- 7 Направляющие ISOFIX
- 8 Руководство по эксплуатации

- 9 Накладки для плечевых ремней
- 10 Пряжка ремней
- 11 Рычаг для регулировки подголовника
- 12 Верхний крепежный ремень
- 13 Сумка для хранения верхнего крепежного ремня
- 14 Крепление ISOFIX
- 15 Кнопка высвобождения ISOFIX
- 16 Фиксирующий замок ISOFIX

RU ВАЖНО!

ВНИМАТЕЛЬНО ПРОЧИТЕ ДАННЫЕ ИНСТРУКЦИИ ПЕРЕД НАЧАЛОМ ИСПОЛЬЗОВАНИЯ И СОХРАНИТЕ ИХ НА БУДУЩЕЕ. НЕСОБЛЮЖДЕНИЕ ИНСТРУКЦИЙ МОЖЕТ ПОСТАВИТЬ ПОД УГРОЗУ БЕЗОПАСНОСТЬ ВАШЕГО РЕБЕНКА.

**⚠️ВНИМАНИЕ!
ВАЖНО! СОХРАНИТЕ НАСТОЯЩЕЕ РУКОВОДСТВО ДЛЯ ИСПОЛЬЗОВАНИЯ В БУДУЩЕМ. ПРОЧИТЕ ВНИМАТЕЛЬНО!**

ПРИ установке жесткие элементы конструкции и пластмассовые детали улучшенного детского автокресла должны располагаться и устанавливаться так, чтобы исключить вероятность их зажатия подвижным сиденьем или дверью автомобиля в процессе повседневной эксплуатации автомобиля.

Для использования улучшенного детского автокресла в соответствии с Правилom ООН № 129 ребенок должен соответствовать указанным ниже требованиям.

Режим фиксации ремнями: рост ребенка 76–105 см/ макс. вес: 22 кг;
Режим бустера: рост ребенка 100–150 см/ макс. вес ребенка 36 кг;
ВАЖНО! НЕ ИСПОЛЬЗУЙТЕ изделие, если ребенку не исполнилось 15

месяцев (См. инструкции)

Улучшенное детское автокресло подходит для установки не во всех разрешенных автомобилях.

Все ремни, удерживающие улучшенное детское автокресло в автомобиле, должны быть плотно натянуты. Любые ремни, удерживающие ребенка, должны быть отрегулированы по размеру тела ребенка. Ремни не должны быть перекручены.

ЗАПРЕЩАЕТСЯ использовать опорные точки, кроме тех, которые указаны в инструкциях и обозначены на улучшенном детском автокресле.

Поместив ребенка в улучшенное детское автокресло, следует правильно пристегнуть его ремнями безопасности.

Убедитесь, что поясные ремни расположены внизу и плотно фиксируют область таза.

Данное улучшенное детское автокресло следует заменить, если оно подверглось высоким нагрузкам во время аварии. При аварии в данном изделии могут образоваться скрытые повреждения.

Помните об опасности внесения любых изменений и дополнений в конструкцию данного изделия без разрешения компетентного

органа, а также об опасности несоблюдения инструкций по установке, предоставленных производителем улучшенного детского автокресла.

Не допускайте попадания на улучшенное детское автокресло прямых солнечных лучей, т.к.

оно может нагреться и вызвать дискомфорт при контакте с кожей ребенка. Перед тем, как поместить ребенка на улучшенное детское автокресло, всегда проверяйте на ощупь температуру ее поверхности.

КАТЕГОРИЧЕСКИ ЗАПРЕЩАЕТСЯ оставлять ребенка в улучшенном детском автокресле без присмотра.

Любой багаж и другие предметы должны быть надежно закреплены, так как они могут причинить травмы при аварии.

ЗАПРЕЩАЕТСЯ ИСПОЛЬЗОВАТЬ улучшенное детское автокресло без тканевой обивки.

Заменять тканевую обивку допускается только обивкой, рекомендованной производителем, т.к. тканевая обивка является неотъемлемой частью конструкции данного детского удерживающего устройства.

Перед покупкой данного улучшенного детского автокресла следует удостовериться, что его

можно правильно установить в вашем автомобиле.

Информация об изделии

Установка с помощью системы ISOFIX и верхнего крепежного ремня

1. Это улучшенное детское удерживающее устройство типа i-Size. Оно утверждено Правилom ООН № 129 для установки на автомобильных сиденьях, совместимых со стандартом "i-Size", согласно информации производителей автомобилей, которая содержится в руководстве к автомобилям.

2. В случае появления сомнений обращайтесь к производителю или продавцу улучшенного детского удерживающего устройства.

Установка с помощью 3-точечного ремня безопасности

Установка с помощью 3-точечного ремня безопасности и системы ISOFIX

1. Это улучшенное детское удерживающее устройство типа i-Size с сиденьем-бустером. Оно утверждено Правилom ООН № 129 для установки, в основном, в «положениях автомобильных сидений i-Size», согласно информации производителей

автомобилей, которая содержится в руководстве к автомобилям.

2. В случае появления сомнений обращайтесь к производителю или продавцу улучшенного детского удерживающего устройства.

Материалы Пластик, металл, ткань

Номер патента Патенты оформляются

Вопросы установки

См. рисунки 1–4

Сборка

См. рисунки 5–7

! При установке спинки на основание следите за тем, чтобы обивка сиденья не мешала установке.

Регулировка ВЫСОТЫ подголовника и плечевых ремней

См. рисунки 8–11

! Отрегулируйте подголовник и проверьте высоту плечевых ремней по рис. 8 9 10 11.

! В режиме фиксации ремнями плечевые ремни должны располагаться на уровне или немного выше плеч ребенка. 8

! В режиме бустера плечевые направляющие для ремня безопасности должны располагаться немного выше уровня плеч ребенка. 9

! Нажмите на рычаг для регулировки подголовника 10 и сдвиньте подголовник до щелчка в одно из 15 положений, показанных на 11.

Установка детского автокресла

См. рисунки 12–26

Вставьте направляющие ISOFIX, которые помогут вам выполнить установку. 12

Пропустите верхний крепежный ремень за сиденьем автомобиля. 13

Нажмите на кнопку регулятора ISOFIX, расположенную под основанием, чтобы автоматически выдвинуть крепления ISOFIX. 14 15

Убедитесь в том, что оба фиксатора ISOFIX надежно закреплены в точках крепления ISOFIX. Цвет

индикаторов обоих фиксаторов ISOFIX должен быть зеленым. **16**

- ! Нажмите на кнопку регулятора ISOFIX еще раз и прижмите сиденье к спинке кресла автомобиля. **17**

Использование верхнего крепежного ремня

Вытяните верхний крепежный ремень на рабочую длину, нажав кнопку на регуляторе крепежного ремня. **18**

Надежно подсоедините крюк крепежного ремня к точкам крепления автомобиля. (см. руководство по эксплуатации автомобиля). **19**

- ! Крючок крепежного ремня должен быть надежно подсоединен к креплению. Натяните крепежный ремень, чтобы индикатор стал полностью зеленым. **20**

Нажмите на кнопку фиксатора **21**, чтобы ослабить ремни, расстегните крючок и отсоедините верхний крепежный ремень. **22**

Если верхний крепежный ремень не используется, его необходимо убрать надлежащим образом. **23**

Снятие сиденья

Чтобы извлечь из автомобиля, нажмите на кнопку регулятора ISOFIX и потяните основание от спинки сиденья автомобиля. **24**

Затем нажмите и высвободите фиксаторы из системы крепления ISOFIX автомобиля. **25**

Во избежание повреждений во время движения нажмите на кнопку регулятора ISOFIX **26** -1 и полностью сложите фиксаторы в основание. **26** -2

Использование в режиме фиксации ремнями

**(Рост ребенка: 76-105 см/
вес ребенка: ≤ 22 кг/
15 месяцев - 4 лет)**

См. рисунки **27** - **34**

- ! Установите улучшенное детское автокресло на заднее сиденье автомобиля. Затем посадите ребенка в улучшенное детское автокресло.

Фиксация ребенка

- ! Чтобы увеличить длину плечевых ремней, нажмите на кнопку регулировки ремней и потяните за плечевой ремень. **29**
- ! Расстегните пряжку на ремне. Для этого нажмите на красную кнопку. **30**
- ! Чтобы плечевые ремни не мешали при посадке ребенка

в автокресло, разведите их в стороны. **31**

- ! Посадите ребенка в улучшенное детское автокресло и поместите обе руки под плечевые ремни.
- ! Застегните пряжку ремней. См. рис. **32**
- ! Натяните крепежный ремень, чтобы индикатор стал полностью зеленым. **33**
- ! Цвет индикаторов креплений обоих фиксаторов ISOFIX должен быть зеленым. **33**
- ! Вытащите регулировочный ремень на нужную длину, чтобы хорошо зафиксировать ребенка. **34**
- ! Обязательно пристегивайте ребенка ремнями. Ремни должны быть хорошо натянуты, без провисания.

Использование в режиме сиденья-бустера

**(Рост ребенка: 100-150 см/
вес ребенка: ≤ 36 кг/
3,5 - 12 лет)**

См. рисунки **35** - **42**

- ! Установите улучшенное детское автокресло на

заднее сиденье автомобиля. Затем посадите ребенка в улучшенное детское автокресло.

Фиксация ребенка

- ! Расстегните пряжку на ремне. Для этого нажмите на красную кнопку. **35**
- ! Снимите накладку для пахового ремня и поместите на хранение. **36**
- ! Поместите пряжку ремней в углубление на основании, отведите плечевые ремни назад и вставьте зажимы ремня в углубление на боковинах. **37** **39**
- ! Сборка тканевых деталей показана на рис. **40** **41**.
- ! Задействуйте пряжку на 3-точечном ремне безопасности.
- ! Цвет индикаторов креплений обоих фиксаторов ISOFIX должен быть зеленым. **42**
- ! Установка с помощью креплений ISOFIX в режиме бустера выполняется по желанию. Если используются крепления ISOFIX, то при соединении с анкерными фиксаторами цвет обоих индикаторов должен быть зеленым.

! Плечевая часть ремня безопасности должна проходить через плечевую направляющую для ремня безопасности. **42 -1**

! Улучшенное детское автокресло запрещается использовать, если пряжка ремня безопасности (гнездовая часть) слишком длинная и не позволяет надежно закрепить улучшенное детское автокресло. **42 -2**

Снятие тканевых деталей

См. рисунки **43 - 52**

Нажмите красную кнопку, чтобы расстегнуть пряжку. **43**

Чтобы снять тканевые детали, выполните действия **44 - 52**.

Чтобы снова надеть тканевые детали, выполните приведенные выше действия в обратном порядке.

Уход за изделием

Тканевые детали следует стирать в холодной воде с температурой не более 30°C.

Запрещается гладить тканевые детали.

Запрещается отбеливать и подвергать тканевые детали химчистке.

Запрещается использовать неразбавленные моющие средства, бензин и другие органические растворители для чистки детского автокресла. Это может привести к повреждению детского автокресла.

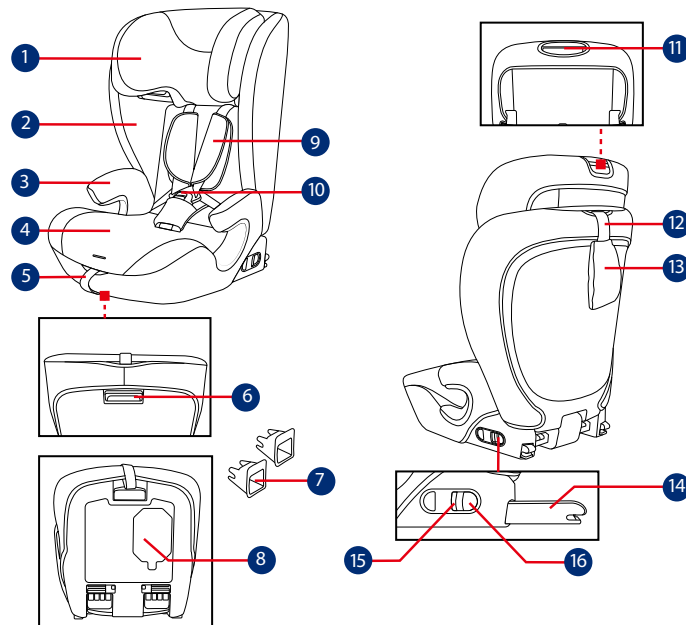
Не выжимайте чехол и внутреннюю обивку сиденья при сушке. От этого на чехле и внутренней обивке сиденья могут появиться складки.

Вывешивайте чехол сиденья и внутреннюю обивку для просушки в тени.

Если детское автокресло не используется в течение длительного времени, извлекайте его из автомобиля. Поместите детское автокресло в прохладное сухое место, недоступное для детей.

Не нарушайте целостность креплений ремней во время очистки.

gracobaby.eu
www.gracobaby.pl



- 1** Nakkestøtte
- 2** Sidevinger
- 3** Armlæn
- 4** Bund
- 5** Justeringsstrop
- 6** ISOFIX-justeringsknop
- 7** ISOFIX-styr
- 8** Brugervejledning

- 9** Skulderselbetræk
- 10** Selespænde
- 11** Justeringshåndtag til nakkestøtte
- 12** Øvre sele
- 13** Opbevaringspose til øvre sele
- 14** ISOFIX-spænde
- 15** ISOFIX-frigivelsesknop
- 16** ISOFIX-sikkerhedslås

DA VIGTIGT

LÆS DISSE VEJLEDNINGER OMHYGGELIGT FØR BRUG BEHOLD DEM TIL SENERE REFERENCE. HVIS DISSE VEJLEDNINGER IKKE FØLGES, KAN DET GÅ UD OVER DIT BARN'S SIKKERHED.

⚠ADVARSEL:
VIGTIGT, BEHOLD TIL SENERE REFERENCE: LÆS DENNE VEJLEDNING OMHYGGELIGT.

Når autostolen monteres, skal du holde øje med at dens hårde genstande og plastdele ikke kan komme i klemme i et bevægeligt sæde eller i en køretøjets døre ved dagligt brug af køretøjet.

For at bruge denne autostol i henhold til FN regulativ nr. 129, skal dit barn opfylde følgende krav.

Sele-funktion: Børnehøjde 76-105 cm/maks. 22kg;

Booster-funktion: Barnets højde 100-150 cm/maks. ≤ 36 kg;

VIGTIGT - AUTOSTOLEN MÅ IKKE BRUGES, FØR BARNET ER OVER 15 MÅNEDER (se vejledningerne)

Autostolen passer muligvis ikke til alle godkendte køretøjer.

En sele, der holder autostolen fast til køretøjet, skal altid sidde stramt.

En sele, der fastholder barnet, skal justeres, så den passer til barnets krop. En sele må aldrig være snoet.

Brug IKKE andre bærepunkter for belastning udover de, som er beskrevet i anvisningerne, og som er markeret på autostolen.

Når dit barn er anbragt i denne autostol, skal sikkerhedsselen bruges korrekt.

Sørg for at sikkerhedsselen, der sidder ved skødet, altid sidder lavt, så bækkenet er spændt fast.

Hvis denne forstærket autostol udsættes for voldsomme belastninger i en ulykke, skal den skiftes. En ulykke kan forårsage skader, som ikke kan ses.

Vær opmærksom på faren ved at foretage ændringer eller tilføjelser til anordningen, uden godkendelse af den typegodkendende myndighed, og faren ved ikke at følge autostolens installationsvejledninger, der følger med produktet.

Denne forstærkede autostol skal holdes væk fra sollys, da den ellers kan blive for varm for barnets hud.

Mærk altid efter med en hånd, inden du anbringer barnet i autostolen.

Efterlad ALDRIG dit barn i autostolen uden opsyn.

Bagage eller andre genstande kan føre til skader i tilfælde af et sammenstød, og de skal derfor spændes ordentligt fast.

Autostolen må IKKE bruges uden de bløde dele.

De bløde dele må ikke erstattes med nogen andre dele, undtagen dele der anbefales af producenten, da de bløde dele er en integreret del af autostolens funktion.

Kontroller, om denne autostol kan monteres korrekt i dit køretøj, før du køber det.

Produkt-oplysninger

Montering med ISOFIX-systemet og den øvre sele

1. Dette er et forstærket i-Size autostolsystem. Det er - i henhold til FN-forordningen nr. 129 - godkendt til brug i i-Size-kompatible sæder i køretøjer, som er angivet af bilproducenterne i køretøjets brugervejledning.
2. Hvis du er i tvivl, skal du kontakte producenten af autostolen eller din forhandler.

Opstilling med en 3-punktssikkerhedssele

Opstilling med 3-punktssæle + ISOFIX-systemet

1. Dette er et i-Size autostol-system. Det er - i henhold til FN-regulativ nr.129 - godkendt til brug i "i-Size siddepositioner", som er angivet af bilproducenterne i køretøjets brugervejledning.
2. Hvis du er i tvivl, skal du kontakte producenten af autostolen eller din

forhandler.

Materialer Plastik, metal, stof

Patentnummer Afventer patent

Monteringsproblemer

Se billederne **1** - **4**

Samling

Se billederne **5** - **7**

- ! Undgå, at sædebetrækket ikke er i vejen, når ryglænet sættes fast på bunden.

Højdejustering af nakkestøtte og skuldere

Se billederne **8** - **11**

- ! Juster nakkestøtten og sørg for, at skulderelele er i den korrekte højde ifølge **8** **9** **10** **11**
- ! Når autostolen bruges i stilling til brug med sele, skal højden på skulderelele passe med barnets skuldrer. **8**
- ! Når autostolen bruges på booster-funktionen, skal hullerne til skulderelele være lige over barnets skuldrer. **9**
- ! Tryk justeringshåndtaget til nakkestøtten **10** ind og tryk

nakkestøtten ned, indstil den klikker sig fast i en af de 15 stillinger, som vist i **11**.

Opstilling af autostolen

Se billederne **12** - **26**

Sæt ISOFIX-styrene i for at hjælpe med monteringen. **12**

Placer den øvre sele bag sædet i køretøjet. **13**

Tryk på ISOFIX-justeringsknappen, der sidder under basen, hvorefter begge ISOFIX-stik kan trækkes ud.

14 **15**

Sørg for, at begge ISOFIX-spænderne er sikkert fastgjort til deres ISOFIX-spændepunkt. Farven på indikatorerne på begge ISOFIX-spænderne skal være helt grøn. **16**

! Tryk på ISOFIX-justeringsknappen igen, samtidig med at du trykker sædet tilbage, indtil det rører køretøjets sædets ryglæn. **17**

Brug øvre sele

For at forlænge den øvre sele, skal du trykke på knappen på justeringsspændet, og træk selen ud. **18**

Sæt selens spænde i spændet i køretøjet. (se køretøjets brugervejledning). **19**

! Sørg for, at selens spænde sættes ordentligt i spændepunktet. Spænd selestroppen, indtil indikatoren lyser helt grøn. **20**

Tryk på udløserknappen **21** for at løsne selen, og løsn derefter spændet for at fjerne den øverste sele. **22**

Når den øvre sele ikke bruges, skal den opbevares rigtigt. **23**

Fjernelse af autostolen

For at tage den ud af køretøjet, skal du trykke på ISOFIX-justeringsknappen og trække bunden ud af sædet. **24** Tryk på spænderne og løsn dem fra køretøjets ISOFIX-spændepunkter. **25**

For at forhindre skade under transport, skal du trykke på ISOFIX-justeringsknappen **26** -1 og gem spænderne i bunden. **26** -2

Brug på selefunktionen (Barnets højde 76-105 cm/ Barnets vægt ≤ 22 kg/15 måneder - 4 år gammel)

Se billederne **27** - **34**

! Stil autostolen på bagsædet i køretøjet, og put derefter barnet i autostolen.

Sådan spændes barnet fast

! For at forlænge skulderselerne, skal du trykke på selejusteringsknappen, samtidig med at du trækker skulderselerne fremad for at løsne dem. **29**

! Åbn selespændet ved at trykke på den røde knap. **30**

! Placer skulderstropperne på ydersiden, så de ikke er i vejen, når du putter barnet i autostolen. **31**

! Anbring barnet i autostolen, og før begge arme gennem skulderstropperne.

! Lås selespændet. Se venligst **32**

! Spænd selestroppen, indtil indikatoren lyser helt grøn. **33**

! Farven på indikatorerne på begge ISOFIX-spændene skal være helt grøn. **33**

! Træk i justeringstroppen, og juster den til den ønskede længde, så dit barn er spændt ordentligt fast. **34**

! Sørg altid for at barnet er spændt fast med selen, og at selen sidder ordentligt og ikke for løs.

Brug på boosterfunktionen

(Barnets højde 100-150 cm/Barnets vægt ≤ 36 kg/3,5-12 år gammel)

Se billederne **35** - **42**

! Stil autostolen på bagsædet i køretøjet, og put derefter barnet i autostolen.

Sådan spændes barnet fast

! Åbn selespændet ved at trykke på den røde knap. **35**

! Tag betrækket af skridtselen og gem det væk. **36**

! Placer selespændet i forbybningen på bunden, placer selestropperne bagpå og sæt selespænderne i forbybningen på sidevingerne. **37** **39**

! Autostolen med de bløde dele på er vist på billede **40** **41**.

! Spænd køretøjets 3-punktsikkerhedssele.

! Farven på indikatorerne på begge ISOFIX-spændene skal være helt grøn. **42**

! Montering med ISOFIX-spænderne på boosterfunktionen er valgfrit. Hvis ISOFIX-spænderne bruges, skal du sørge for, at indikatorfarverne på hver spænde er helt

grøn, når de spændes fast til spændingspunkterne.

! Skuldreselen skal føres gennem hullet til skuldreselen. **42 -1**

! Autostolen må ikke bruges, hvis spændet på køretøjets sikkerhedssele (hunstikket) er for langt til at fastgøre autostolen sikkert. **42 -2**

Sådan tages de bløde dele af

Se billederne **43** - **52**

Tryk på den røde knap for at åbne låsebeslaget. **43**

Følg trinene **44** - **52** for, at tage de bløde dele af.

For at sætte de bløde dele på igen skal du gentage ovenstående trin i omvendt rækkefølge.

Pleje og vedligeholdelse

De bløde dele skal vaskes i koldt vand under 30 °C.

De bløde dele må ikke stryges.

De bløde dele må ikke vaskes med blegemiddel eller kemiske rengøringsmidler.

Autostolen må ikke vaskes med ufortyndet rengøringsmiddel, benzin eller andre organiske

opløsningsmidler. Det kan forårsage skade på autostolen.

Undgå at vride sædebetrækket og puderne for meget, når de skal tørres. Det kan give delene folder.

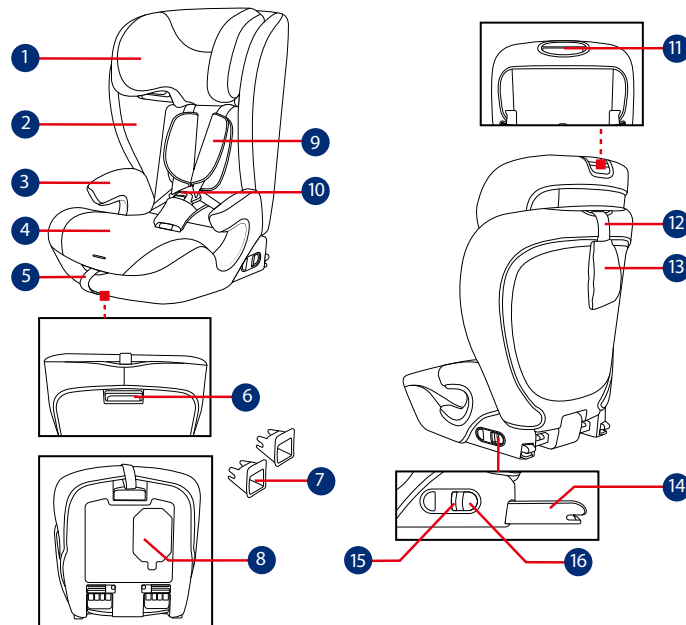
Sædebetræk og puder skal hænges til tørre i skyggen.

Hvis autostolen ikke skal bruges i længere tid, skal den tages ud af køretøjet. Opbevar autostolen på et køligt og tørt sted, som er utilgængeligt for børn.

Undgå, at pille ved spænderne under rengøring.

gracobaby.eu

www.gracobaby.pl



- 1 Hodestøtte
- 2 Sidevinger
- 3 Armlene
- 4 Base
- 5 Justeringsrem
- 6 ISOFIX-justeringsknapp
- 7 ISOFIX-førere
- 8 Bruksanvisning

- 9 Skulderbeltetrekk
- 10 Låsespenne
- 11 Justeringshåndtak til hodestøtte
- 12 Øvre festesnorrem
- 13 Oppbevaringspose for øvre festesnorrem
- 14 ISOFIX-kontakt
- 15 ISOFIX-utløserknapp
- 16 ISOFIX-sikkerhetslås

NO VIKTIG

LES DISSE INSTRUKSJONENE NØYE FØR BRUK, OG BEHOLD DEM FOR FREMTIDIG OPPSLAG. DERSOM DU IKKE FØLGER DISSE INSTRUKSJONENE, KAN DET GÅ UT OVER SIKKERHETEN TIL BARNET DITT.

ADVARSEL:
VIKTIG, BEHOLD FOR FREMTIDIG OPPSLAG: LES NØYE.

SØRG FOR at de stive gjenstandene og plastdelene på det forbedrede barnesetesystemet blir plassert og installert slik at de ikke kan hemmes av et flyttbart sete eller en av bilens dører under hverdagslig bruk av kjøretøyet.

For at bruk av dette forbedrede barnesetet skal være i henhold til FN-forskrift nr. 129 må barnet være innenfor følgende mål:

Selemodus: Barnets høyde
76–105 cm / maks. 22 kg;

Beltestolmodus: Barnets høyde
100–150 cm / maks. 36 kg:

VIKTIG - IKKE BRUK FØR BARNET ER MINST 15 MÅNEDER. (Se instruksjonene.)

Det forbedrede barnesetet passer kanskje ikke i alle godkjente kjøretøy. Alle remmer som holder det forsterkede barnesetet i kjøretøyet, skal være tette. Eventuelle stropper

som holder fast barnet, skal tilpasses kroppen til barnet. Stroppene skal ikke vris.

IKKE bruk andre bærende kontaktpunkter annet enn de som står beskrevet i instruksjonene og markert på det forbedrede barnesetet.

Når barnet er satt i det forbedrede barnesetet, må sikkerhetsbeltet brukes riktig.

Sørg for at hoftedelen til sikkerhetsbeltet sitter lavt, slik at bekkenet sitter godt fast.

Dette forbedrede barnesetet bør byttes ut når den har vært utsatt for tunge belastninger i en ulykke. En ulykke kan føre til skade som du ikke kan se.

Vær oppmerksom på faren ved endringer eller tillegg til enheten som gjøres uten godkjenning fra gjeldende myndighet eller hvis ikke installasjonsinstruksjonene gitt av produsenten til det forbedrede barnesetet følges.

Hold dette forbedrede barnesetet borte fra sollys, da det kan bli for varmt for huden til barnet. Ta alltid på det forbedrede barnesetet før du setter barnet i det.

IKKE legg barnet i dette forbedrede barnesetesystemet uten tilsyn.

All bagasje eller andre gjenstander som kan gi personskader ved

kollisjon, skal være forsvarlig festet. Det forbedrede barnesete systemet SKAL IKKE BRUKES uten de myke delene.

De myke delene skal ikke byttes ut med noen andre enn de som er anbefalt av produsenten, da de er vesentlige for ytelsen til barnesetet.

Kontroller om dette forbedrede barnesetet kan monteres riktig i kjøretøyet før du kjøper det.

Produktinformasjon

For installasjon med ISOFIX-system + øvre festesnor

1. Dette er et i-Size forsterket barnesetesystem. Den er godkjent i henhold til FN-forskrift nr. 129, for bruk i i-Size-kompatible sitteplasser som angitt av kjøretøyprodusentene i brukerhåndboken til kjøretøyet.
2. Hvis du er i tvil, tar du kontakt med produsenten eller forhandleren av det forbedrede barnesetet.

For montering med 3-punktsbelte

For montering med 3-punktsbelte + ISOFIX-system

1. Dette er et i-Size beltepute forbedret barnesetesystem. Det er godkjent i henhold til FN-forskrift nr. 129 for bruk i «i-Size-sitteplasser» som angitt

av kjøretøyprodusentene i bruksanvisningen til kjøretøyet.

2. Hvis du er i tvil, tar du kontakt med produsenten eller forhandleren av det forbedrede barnesetet.

Materialer Plast, metall, tekstiler

Patentnr. Patentmeldt

Merknader for installasjon

Se bilder **1** - **4**

Montering

Se bilder **5** - **7**

- ! Sørg for at det ikke er forstyrrelse fra setetrekket når du fester ryggstøtten til basen.

Høydejustering for hodestøtte og skulderseler

Se bilder **8** - **11**

- ! Juster hodestøtten og kontroller at skulderselen er i riktig høyde i henhold til **8** **9** **10** **11**.
- ! Ved bruk i selemodus må høyden på skulderselesporene være på høyde med eller like over toppen av skuldrene til barnet. **8**

! Ved bruk som beltestol må høyden på skuldreselen være rett over skuldrene til barnet.

9

! Trykk justeringsspaken for hodestøtten 10 og skyv hodestøtten til den klikker inn på en av de 15 posisjonene vist som 11.

Installere barnesete

Se bilder 12 - 26

Sett inn ISOFIX-festeførerne for å hjelpe deg med installasjonen. 12

Plasser øvre festesnør bak bilsetet.

13

Trykk ISOFIX-justeringsknappen under basen, så kan begge ISOFIX-kontaktene forlenges automatisk.

14 15

Sørg for at begge ISOFIX-kontaktene er sikkert festet til ISOFIX-ankerpunktene. Fargene på indikatorene på begge ISOFIX-kontaktene skal være helt grønne.

16

! Trykk ISOFIX-justeringsknappen igjen mens du skyver setet tilbake til den kommer i kontakt med ryggen på bilsetet. 17

Bruk øvre festesnør

For å forlenge den øvre festesnoren

for bruk trykker du knappen på festesnørjusteringen og trekker den ut. 18

Koble festesnorkroken ordentlig til forankringspunktet i bilen. (Se bruksanvisningen til bilen.) 19

! Sørg for at festesnorkroken er ordentlig festet til forankringspunktet. Spenn festesnoren til indikatoren er helt grønn. 20

Trykk utløserknappen 21 for å løsne båndet, og løsne kroken for å fjerne øvre festestør. 22

Når den øvre festesnoren ikke er i bruk, skal den oppbevares riktig. 23

Fjerne setet

Når du skal ta ut av bilen, trykker du ISOFIX-justeringsknappen og trekker basen bort fra setet. 24 Trykk og slipp deretter kontaktene fra bilens ISOFIX. 25

For å unngå skade under transport trykker du ISOFIX-justeringsknappen 26 -1 og lagrer kontaktene helt inn i basen. 26 -2

Bruke i beltemodus (Barnets høyde 76–105 cm / Barnets vekt ≤ 22 kg / 15 måneder – 4 år)

Se bilder 27 - 34

! Installer det forbedrede barnesetet på baksetet, og sett deretter barnet i det forbedrede barnesetet.

Sikre barnet

! Trykk selejusteringsknappen mens du trekker ut skuldreselene forover for å løsne og forlenge skulderselebeltene. 29

! Åpne selespennen ved å trykke den røde knappen. 30

! Plasser skulderremmene på utsidene slik at de ikke kommer i veien når du legger barnet i. 31

! Legg barnet i det forsterkede barnesetet, og legg legge armer gjennom skulderremmene.

! Fest selespennen. Se 32

! Spenn festesnoren til indikatoren er helt grønn. 33

! Fargene på indikatorene på begge ISOFIX-festekontaktene skal være helt grønne. 33

! Trekk i justeringsremmen, og juster den til riktig lengde slik at barnet sitter godt fast. 34

! Barnet skal alltid holdes godt i selen og strammet ordentlig; eventuelt slakk skal fjernes.

Bruke i beltestolmodus

(Barnets høyde 100–150cm / Barnets vekt

≤ 36kg / 3,5–12 år)

Se bilder 35 - 42

! Installer det forbedrede barnesetet på baksetet, og sett deretter barnet i det forbedrede barnesetet.

Sikre barnet

! Åpne selespennen ved å trykke den røde knappen. 35

! Fjern skrittbelte dekslet, og ta godt vare på det. 36

! Plasser selespennen i fordypningen på basen, plasser selere mmene bak, og sett inn belteklipsene i fordypningen på sidevingene. 37 39

! De myke delene satt på igjen vises som 40 41.

! Koble til kjøretøyets 3-punktsbeltespenne.

! Fargene på indikatorene på begge ISOFIX-festekontaktene skal være helt grønne. 42

! Det er valgfritt å installere med ISOFIX-kontakter i beltestolmodus. Hvis ISOFIX-kontakter brukes, må du kontrollere at indikatorfargene

på begge kontaktene er helt grønne når de er festet til ankerpunktene.

! Skulderbeltet må legges gjennom skulderbelteføringen.

42 -1

! Det forbedrede barnesetet kan ikke brukes hvis bilens låsespenner i kjøretøyet (hunnenden) er for lang til å forankre belteputen på en sikker måte.

42 -2

Ta av de myke delene

Se bilder **43 - 52**

Trykk den røde knappen for å frigjøre spennen. **43**

Følg trinnene **44 - 52** å løsne de myke delene.

Når du skal feste de myke delene igjen, gjentar du trinnene ovenfor i omvendt rekkefølge.

Stell og vedlikehold

Vask de myke delene med kaldt vann under 30 °C.

Ikke stryk de myke delene.

Ikke bruk blekemiddel eller tørrens på de myke delene.

Ikke bruk ufortynnede vaskemidler,

bensin eller andre organiske løsemidler til å vaske barnesetet. Det kan føre til skade på barnesetet.

Ikke vri setetrekket og den indre polstringen for å tørke. Det kan gjøre at setetrekket og den indre polstringen blir rynket.

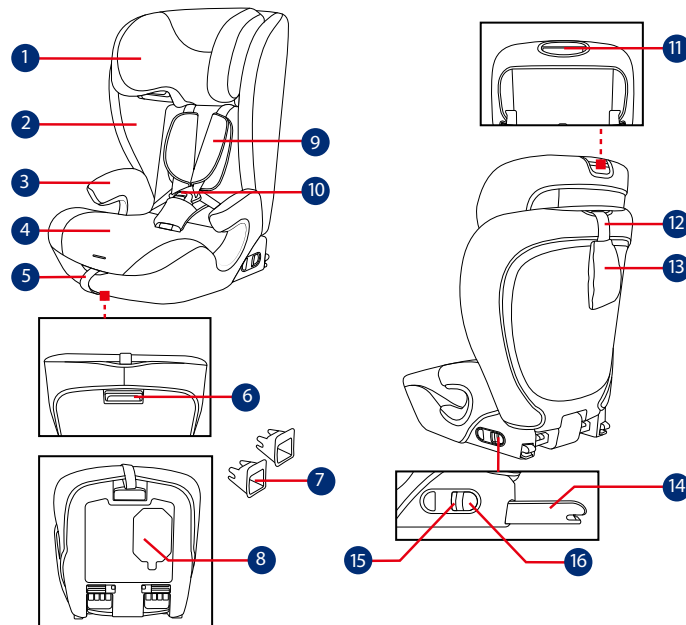
Heng det tørre setetrekket og den indre polstringen i skyggen.

Fjern barnesetet fra bilsetet hvis det ikke skal brukes på lengre tid. Legg barnesetet på et kjølig, tørt sted der barnet ikke får tilgang til det.

Ikke tukle med selekontaktene under rengjøring.

gracobaby.eu

www.gracobaby.pl



- 1 Huvudstöd
- 2 Sidovingar
- 3 Armstöd
- 4 Bas
- 5 Justeringsrem
- 6 ISOFIX-justeringsknapp
- 7 ISOFIX-styrskenor
- 8 Bruksanvisning

- 9 Axelseleskydd
- 10 Selens spänne
- 11 Inställningsspak för huvudstödet
- 12 Övre tjunderband
- 13 Förvaringspåse till övre tjunderband
- 14 ISOFIX-anslutning
- 15 ISOFIX-frigöringsknapp
- 16 ISOFIX-säkerhetslås

SE VIKTIGT

LÄS NOGA IGENOM DESSA INSTRUKTIONER INNAN ANVÄNDNING OCH SPARA DEM FÖR FRAMTIDA BRUK. BARNETS SÄKERHET KAN PÅVERKAS OM DU INTE FÖLJER DESSA INSTRUKTIONER.

⚠ VARNING:
VIKTIGT, SPARA FÖR FRAMTIDA BEHOV: LÄS IGENOM NOGA.

VAR försiktig så att du är säker på att de fasta föremålen och plastdelarna på den förstärkta bilbarnstolen är placerade och monterade så att de inte är benägna att fastna, i ett säte som rör sig eller någon av fordonets dörrar, vid de dagliga användningen av fordonet.

För att använda den här förstärkta bilbarnstolen i enlighet med FN-förordning nr 129 måste ditt barn uppfylla följande krav.

Seleläge: Barnets längd 76 cm-105 cm/max 22 kg

Bälteskuddsläge: Barnets längd 100cm-150cm/max 36kg

VIKTIGT - ANVÄND INTE INNAN BARNET HAR UPPNÅTT EN ÅLDER PÅ 15 MÅNADER (se instruktionerna)

Den förstärkta bilbarnstolen kanske inte passar i alla godkända fordon.

Alla band som håller fast den förstärkta bilbarnstolen i fordonet

måste vara åtdragna och alla band som håller fast barnet måste justeras efter barnets kropp. Banden får inte heller tvinnas.

Använd INTE andra fästpunkter än de som beskrivs i instruktionerna och som är markerade på den förstärkta bilbarnstolen.

När barnet placerats i denna förstärkta bilbarnstol måste bilbältet användas korrekt.

Säkerställ att säkerhetsbältets höftdel sitter långt ned så att bäckenet är ordentligt fastspänt.

Den här förstärkta bilbarnstolen bör bytas ut efter att den har utsatts för kraftig påverkan vid en olycka. En olyckshändelse kan orsaka skador på den som inte är synliga med blotta ögat.

Överväg risken med att utföra några ändringar eller tillägg på enheten utan godkännande från adekvat myndighet och riskerna med att inte nogga följa monteringsanvisningarna som tillverkaren inkluderat med bilbarnstolen.

Håll den här förstärkta bilbarnstolen borta från solljus eftersom den i annat fall kan bli för het för barnets hud. Känn alltid på den förstärkta bilbarnstolen innan du placerar barnet i den.

Lämna ALDRIG ditt barn utan uppsikt i eller vid det här förstärkta

bilbarnstolsystemet.

Allt bagage eller andra föremål som kan orsaka personsador vid en kollision måste vara ordentligt säkrade.

Det förstärkta bilbarnstolsystemet SKA INTE ANVÄNDAS utan tygdelarna.

Det mjuka materialet får inte ersättas med något annat material än det som rekommenderas av tillverkaren, eftersom det mjuka materialet utgör en integrerad del av bilbarnstolens egenskaper.

Kontrollera om den här förstärkta bilbarnstolen kan monteras på rätt sätt i ditt fordon innan du köper den.

Produkt-information

För installation med ISOFIX-system + övre tjuderband

1. Den här förbättrade bilbarnstolen är i-Size Den är godkänd enligt FN-förordning nr 129, för användning i i-Size kompatibelt fordonssäte, placerad såsom indikeras av fordonstillverkarens bruksanvisning.

2. Vid tveksamheter ska antingen tillverkaren eller återförsäljaren av system för förstärkt bilbarnstol rådfrågas.

För installation med 3-punktsbälte

För installation med 3-punktsbälte + ISOFIX-system

1. Det här är ett förstärkt i-Size-fasthållningssystem för barn. Den är godkänd enligt FN-förordning nr 129 för huvudsaklig användning i "i-Size sätespositioner" som indikeras av fordonstillverkare i fordonets bruksanvisning.

2. Vid tveksamheter ska antingen tillverkaren eller återförsäljaren av system för förstärkt bilbarnstol rådfrågas.

Material Plast, metall, tyg
Patentnr. Patentansökan under behandling

Installations-bekymmer

Se bilder **1** - **4**

Montering

Se bilder **5** - **7**

! Kontrollera att sitsöverdraget inte är i vägen när ryggstödet monteras på basen.

Höjjustering för huvudstöd och axelsele

Se bilder **8** - **11**

! Justera huvudstödet och kontrollera om axselarna har korrekt höjd enligt **8** **9** **10** **11**.

- ! Vid användning i seeläge ska axelselens höjd vara jäms med eller strax ovanför barnets axlars högsta punkt. **8**
- ! När den används som bälteskudde måste axelbältesledaren vara strax ovanför barnets axlar. **9**
- ! Tryck på inställningsspaken för huvudstödet **10** och skjut på huvudstödet tills det klickar på plats i en av de 15 positionerna, så som visas i **11**.

Installation bilbarnstol

Se bilder **12** - **26**

Infoga ISOFIX-fästen för att hjälpa till med installationen. **12**

Placera övre tjuderbandet bakom fordonssätet. **13**

Tryck på ISOFIX-justeringsknappen som finns under basen, båda ISOFIX-anslutningarna kan förlängas automatiskt. **14** **15**

Se till att båda ISOFIX-anslutningarna sitter fast i sina ISOFIX-förankringspunkter. Färgerna på indikatorerna på båda ISOFIX-anslutningarna skall vara helt gröna. **16**

- ! Tryck på ISOFIX-justeringsknappen igen medan du skjuter stolen bakåt tills

det kommer i kontakt med fordonssätets ryggstöd. **17**

Använda övre tjuderband

För att dra ut och använda den övre tjuderbandet, tryck på knappen på tjuderjusteraren och dra ut till önskad längd. **18**

Anslut tjuderhaken ordentligt till fordonets förankringspunkt. (se fordonets ägarhandbok). **19**

- ! Se till att tjuderhaken sitter korrekt på förankringspunkten. Spänn tjuderbandet tills indikatorn blir helt grön. **20**

Tryck på frigöringsknappen **21** för att lossa banden och ta sedan loss kroken för att ta bort det övre tjuderbandet. **22**

När det inte används måste det övre tjuderbandet förvaras på ett korrekt sätt. **23**

Ta av från sätet

Ta bort från fordonet genom att trycka på ISOFIX-justeringsknappen och dra tillbaka basen från sätet. **24**

Tryck sedan på och lossa anslutningarna från fordonets ISOFIX. **25**

För att förhindra skada under transporten så tryck på ISOFIX-justeringsknappen **26 -1** och placera anslutningen helt inne i basen. **26 -2**

Använda seeläget (Barnets längd 76cm-105 cm/barnets vikt ≤ 22 kg/15 månader- 4 år)

Se bilder **27** - **34**

- ! Installera den förstärkta bilbarnstolen i baksätet och placera sedan barnet i den förstärkta bilbarnstolen.

Spänna fast barnet

- ! Förläng axelselens remmar genom att trycka på selens justeringsknapp medan du drar axelselen framåt för att lossa. **29**
- ! Öppna selespännet genom att trycka på den röda knappen. **30**
- ! Placera axelremmen på utsidan så att de inte är i vägen när du sätter i barnet. **31**
- ! Placera barnet i den förstärkta barnbilstolen och dra båda armarna genom axelbanden.
- ! Spänn fast selespännet. Se **32**
- ! Spänn tjuderbandet tills indikatorn blir helt grön. **33**
- ! Färgen på indikatorerna på båda ISOFIX-fästanslutningarna skall vara helt grön. **33**
- ! Dra i justeringsremmen och justera den till lämplig längd för att vara säker på att ditt barn

sitter fast ordentligt. **34**

- ! Ha alltid barnet säkert i selen som ska vara ordentligt åtdragen, ta bort eventuellt slack.

Använda bälteskuddesläge (Barnets längd 100 cm-150 cm/barnets vikt ≤ 36 kg/3,5-12 år)

Se bilder **35** - **42**

- ! Installera den förstärkta bilbarnstolen i baksätet och placera sedan barnet i den förstärkta bilbarnstolen.

Spänna fast barnet

- ! Öppna selespännet genom att trycka på den röda knappen. **35**
- ! Ta bort grenbandet och förvara det ordentligt. **36**
- ! Placera selespännet i uttaget på basen och placera seleremmarerna på baksidan och sätt i bältesklämman i uttaget på sidovingarna. **37** **39**
- ! Det återvunna mjuka materialet visas i **40** **41**.
- ! Spänn fast fordonets säkerhetsbältes 3-punktsspänne.

! Färgen på indikatorerna på båda ISOFIX-fästanslutningarna skall vara helt grön. **42**

! Monteringen med ISOFIX-anlutningar i bälteskuddesläge är valfritt. Om ISOFIX-anlutningarna används är det noga att indikatorfärgerna på båda anslutningarna är helt gröna när de är fästa till ankarpunkterna.

! Axelbältet måste passera genom axelbältesguiden. **42 -1**

! Den förstärkta bilbarnstolen kan inte användas om fordonssäkerhetsbältes spänne (honan) är för långt för att förankra den förstärkta bilbarnstolen ordentligt. **42 -2**

Borttagning av mjuka delar

Se bilder **43** - **52**

Tryck på den röda knappen för att öppna spännet. **43**

Följ stegen **44** - **52** för att ta bort det mjuka materialet.

För att sätta tillbaka det mjuka materialet, upprepa stegen ovan i omvänd ordning.

Skötsel och underhåll

Tvätta det mjuka materialet i kallt vatten under 30 °C.

Stryk inte det mjuka materialet.

Blek inte eller kemtvätta det mjuka materialet.

Använd inte utspädda rengöringsmedel, bensin eller andra organiska lösningsmedel till att tvätta fasthållningsanordningen för barn. Det kan skada bilbarnstolen.

Vrid inte ur klädseln och inre stoppning i ett försök att torka dem. Det kan göra att sätesmaterialet och inre kuddarna veckas.

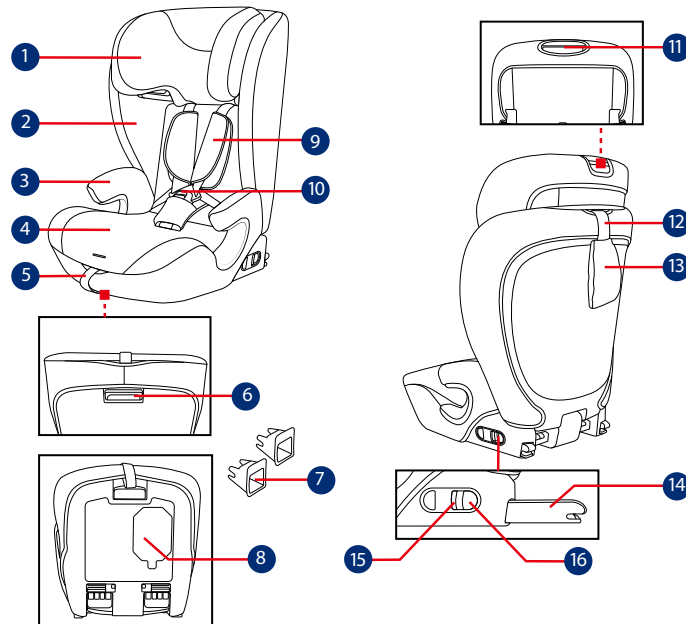
Häng sätesyddet och inre kuddarna att torka i skuggan.

Ta bort bilbarnstolen från fordonets säte om det inte skall användas under en längre tid. Placera bilbarnstolen på en sval och torr plats där ditt barn inte kan komma åt den.

Gör inga oönskade ändringar på selefästen vid rengöring.

gracobaby.eu

www.gracobaby.pl



1 Päätuksi

2 Sivusiivet

3 Käsinoja

4 Alusta

5 Säätonauha

6 ISOFIX-säätöpainike

7 ISOFIX-ohjaimet

8 Käyttöohjeet

9 Hartiavaljaiden suojukset

10 Valjaiden solki

11 Päätuen säätövipu

12 Yläpuolen kiinnityshihna

13 Top Tether säilytyspussi

14 ISOFIX-liitin

15 ISOFIX-vapautuspainike

16 ISOFIX-turvalukko

FI TÄRKEÄÄ

LUE NÄMÄ OHJEET HUOLELLISESTI ENNEN KÄYTTÖÄ JA SÄILYÄ NE TULEVAA KÄYTTÖÄ VARTEN. LAPSESI TURVALLISUUS VOI VAARANTUA, MIKÄLI ET NOUDATA NÄITÄ OHJEITA.

VAROITUS: **TÄRKEÄÄ, SÄILYÄ TULEVAA KÄYTTÖÄ VARTEN: LUE HUOLELLISESTI.**

PIDÄ huoli, että parannetun lapsen turvaistuimen jäykät kohteet ja siirrettävissä tulevat sijoitetuiksi niin, että niiden juuttuminen siirrettävään istuimeen tai ajoneuvon oveen on jokapäiväisessä käytössä epätodennäköistä.

Käyttääksesi tätä parannettua lasten turvaistuinta Yhdistyneiden Kansakuntien säädöksen nro 129 mukaisesti, lasten turvaistuin on täytettävä seuraavat vaatimukset.

Valjastila: Lapsen pituus 76–105 cm / paino maks. 22 kg;

Istuinkoroketila: Lapsen pituus 100–150cm / paino maks. 36kg;

TÄRKEÄÄ - ÄLÄ KÄYTÄ ENNEN KUIN LAPSEN IKÄ ON YLI 15 KUUKAUTTA (Katso ohjeet)

Parannettu lasten turvaistuin ei ehkä sovi kaikkiin hyväksytyihin ajoneuvoihin.

Kaikkien hihnojen, jotka pitävät lasten

parannettua turvaistuinta kiinni ajoneuvossa, tulee olla tiukkoja ja kaikkien lasta rajoittavien hihnojen tulee olla säädetty lasten turvaistuin keholle sopivaksi eivätkä hihnat saa olla kiertyneitä.

ÄLÄ käytä muita kuormituspeisteitä, kuin on kuvattu ohjeissa ja merkitty parannettuun lapsen turvaistuimeen.

Kun lapsi on asetettu tähän parannettuun lasten turvaistuimeen, turvavyötä on käytettävä oikein.

Varmista, että turvavyön lantio-osaa käytetään alhaalla niin, että lantio on tiukasti kiinni.

Tämä parannettu lasten turvaistuin tulee vaihtaa, jos se on altistunut voimakkailla rasituksilla onnettomuudessa. Onnettomuus voi aiheuttaa silmille havaitsematonta vahinkoa.

Pidä mielessä vaara, joka aiheutuu ilman toimivaltaisen viranomaisen hyväksyntää tehdyistä muutoksista tai lisäyksistä, ja vaaroja, jotka aiheutuvat siitä, ettei lasten parannetun turvaistuimen valmistajan toimittamia asennusohjeita noudateta tarkasti.

Pidä tämä parannettu lasten turvaistuin pois auringonpaisteesta, siitä voi tulla liian kuumaa lasten iholle. Tunnustele parannettua lasten turvaistuinta ennen lapsen asettamista siihen.

ÄLÄ KOSKAAN jätä lasta valvomatta tähän parannettuun lapsen turvaistuimeen.

Kaikki matkatavarat tai muut esineet, jotka voivat aiheuttaa vammoja törmäystilanteessa, on kiinnitettävä kunnolla.

Parannettua lasten turvaistuinjärjestelmää EI SAA KÄYTTÄÄ ilman pehmyttarvikkeita.

Pehmyttarvikkeita ei saa vaihtaa muihin kuin valmistajan suosittelemiin, koska pehmyttarvikkeet muodostavat kiinteän osan turvajärjestelmän suorituskyvystä.

Tarkista, voidaanko tämä parannettu lasten turvaistuinjärjestelmä asentaa oikein ajoneuvoosi ennen kuin ostat sen.

Tuotetiedot

Asennus ISOFIX-järjestelmällä ja yläkiinnityshihnalla

1. Tämä on i-Size tehostettu lapsen turvaistuin. Se on hyväksytty Yhdistyneiden Kansakuntien säädöksen nro 129 mukaisesti käytettäväksi i-Size-yhteensopivissa istumasijainneissa, jotka ajoneuvon valmistaja on osoittanut ajoneuvon käyttöoppaassa.
2. Jollet ole varma, ota yhteyttä parannetun lasten turvaistuinjärjestelmän valmistajaan tai jälleenmyyjään.

Asennus 3-pisteturvavyöllä
Asennus 3-pisteturvavyöllä ja ISOFIX-järjestelmällä

1. Tämä on i-Size-parannetun lapsen turvaistuimen istuinkoroke. Se on hyväksytty Yhdistyneiden Kansakuntien säädöksen nro 129 mukaisesti käytettäväksi ensisijaisesti "i-Size-istuipaikoissa", kuten ajoneuvojen valmistajien ajoneuvon käyttöoppaissa on ilmoitettu.
2. Jollet ole varma, ota yhteyttä parannetun lasten turvaistuinjärjestelmän valmistajaan tai jälleenmyyjään.

Materiaalit	Muovit, metalli, kankaat
Patenttitumero	Patentteja vireillä

Asennuksessa huomioitavaa

Katso kuvat **1** - **4**

Kokoaminen

Katso kuvat **5** - **7**

! Varmista, että istuimen päällinen ei häiritse istuinta, kun kiinnität selkänöjan alustaan.

Korkeuden säätö päätuelle ja hartiavaljaille

Katso kuvat **8 - 11**

- ! Säädä pääntuki ja tarkista, että olkavaljaat ovat oikealla korkeudella seuraavien ohjeiden mukaisesti **8 9 10 11**.
- ! Kun turvalajaita käytetään valjaiden avulla, olkavaljaiden korkeuden on oltava lapsen hartioiden yläreunan tasalla tai hieman sen yläpuolella. **8**
- ! Kun istuintu kiän käytetään korotustilassa, olkavyön ohjainten on oltava juuri ja juuri lapsen hartioiden yläpuolella. **9**
- ! Paina päätuen säätövipua **10** ja liu'uta päätukea, kunnes se napsahtaa johonkin 15 asennosta, jotka näkyvät kuvissa **11**.

Lasten turvaistuinjärjestelmä

Katso kuvat **12 - 26**

Liitä ISOFIX-ohjaimet helpottaaksesi asennusta. **12**

Aseta yläkiinnityshihna ajoneuvon istuimen taakse. **13**

Paina ISOFIX-säätöpainiketta,

joka sijaitsee alustan alla, jolloin molemmat ISOFIX-liittimet voivat laajentua automaattisesti. **14 15**

Varmista, että molemmat ISOFIX-liittimet on kiinnitetty tiukasti niiden ISOFIX-kiinnityspisteisiin. Molempien ISOFIX-liittimien ilmaisinten tulisi olla kokonaan vihreitä. **16**

- ! Paina ISOFIX-säätöpainiketta uudelleen ja työnnä istuimen selkänojaa, kunnes se koskettaa ajoneuvon selkänojaa. **17**

Yläkiinnityshihnan käyttö

Kun haluat pidentää yläkiinnityshihnaa käyttöä varten, paina kiinnityshihnan säätölaitteen painiketta ja vedä sitä pidemmäksi. **18**

Liitä yläkiinnityshihnan koukku pitävästi ajoneuvon kiinnityspisteeseen. (katso ajoneuvon omistajan käsikirja). **19**

- ! Varmista, että kiinnityskoukku on kiinnitetty pitävästi kiinnityspisteeseen. Kiristä kiinnityshihna, kunnes merkkivalo näyttää kokonaan vihreää. **20**

Paina vapautuspainiketta **21** löysätäksesi hihnaa ja irrota sitten koukku irrottaaksesi yläkiinnityshihnan. **22**

Kun yläkiinnityshihna ei ole käytössä, sitä on säilytettävä oikein. **23**

Istuimen irrottaminen

Irrottaaksesi turvakaukalon ajoneuvosta paina ISOFIX-säätöpainiketta ja vedä alustaa taaksepäin istuimesta. **24** Paina ja vapauta sitten kiinnikkeet ajoneuvon ISOFIX-kiinnityspisteistä. **25**

Paina ISOFIX-säätöpainiketta kuljetuksen aikana tapahtuvien vaurioiden estämiseksi **26 -1** ja säilytä liittimet kokonaan pohjassa. **26 -2**

Käyttö valjastilassa (Lapsen pituus 76–105 cm / Lapsen paino ≤ 22 kg / 15 kuukautta - noin 4 vuotias)

Katso kuvat **27 - 34**

- ! Asenna parannettu lapsen turvaistuin ajoneuvon takaistuimelle ja aseta sitten lapsi parannettuun lapsen turvaistuimeen.

Lapsen kiinnittäminen

- ! Jos haluat pidentää olkavöitä, paina valjaiden säätöpainiketta ja vedä samalla olkavöitä eteenpäin löysäksi. **29**
- ! Avaa valjaiden solki painamalla punaista painiketta. **30**
- ! Aseta olkahihnat ulkosivuille, jotta ne eivät ole tiellä, kun laitot

lapsen sisään. **31**

- ! Aseta lapsi tehostettuun lasten turvalaitteeseen ja vie molemmat kädet olkahihnojen läpi.
- ! Kytke valjaiden solki. Katso kuva **32**
- ! Kiristä kiinnityshihna, kunnes merkkivalo näyttää kokonaan vihreää. **33**
- ! Molempien ISOFIX-liittimien ilmaisinten tulisi olla kokonaan vihreitä. **33**
- ! Vedä säätöhihnasta ja säädä se oikean pituiseksi, jotta lapsesi on kunnolla kiinnitetty. **34**
- ! Pidä lapsi aina kiinnitettynä valjaisiin, jotka on kiristetty oikein poistamalla löysyyt.

Käyttö istuinkoroketilassa (Lapsen pituus 100–150cm / Lapsen paino ≤ 36kg / 3,5–12-vuotias)

Katso kuvat **35 - 42**

- ! Asenna parannettu lapsen turvaistuin ajoneuvon takaistuimelle ja aseta sitten lapsi parannettuun lapsen turvaistuimeen.

Lapsen kiinnittäminen

- ! Avaa valjaiden solki painamalla punaista painiketta. **35**
- ! Irrota haaravyön suoitus ja säilytä se asianmukaisesti. **36**
- ! Aseta valjaiden solki pohjassa olevaan syvennykseen, aseta valjaiden hihnat taaksepäin ja aseta vyöklipsit sivusiipien syvennyksiin. **37 39**
- ! Takaisin saadut pehmeät tuotteet esitetään seuraavasti **40 41**.
- ! Kytke ajoneuvon 3-pistevyön lukko.
- ! Molempien ISOFIX-liittimien ilmaisinten tulisi olla kokonaan vihreitä. **42**
- ! Asennus ISOFIX-liittimillä istuinkoroketilassa on valinnainen. Jos ISOFIX-liittimiä käytetään, varmista, että molempien liittimien merkkivärit ovat kokonaan vihreitä, kun ne on kiinnitetty kiinnityspisteisiin.
- ! Hartiavyön on kuljettava hartiavyön ohjaimen kautta. **42 -1**
- ! Parannettua lapsen turvaistuinta ei voi käyttää, jos ajoneuvon turvavyön solki (naaras-solkipää) on liian pitkä parannetun lapsen turvajärjestelmän pitävään ankurointiin. **42 -2**

Irrota pehmyttarvikkeet

Katso kuvat **43 - 52**

Paina punaista painiketta soljen avaamiseksi. **43**

Seuraa vaiheita **44 - 52** irrottaaksesi pehmeät tavarat.

Kiinnittäaksesi pehmyttarvikkeet takaisin pakoilleen, toista yllä esitetyt vaiheet käänteisessä järjestyksessä.

Hoito ja kunnossapito

Pese pehmyttarvikkeet alle 30 °C -asteisessa kylmässä vedessä.

Älä silitä pehmusteita.

Älä valkaise tai kuivapese pehmyttarvikkeita.

Älä käytä laimentamatonta pesuainetta, bensiiniä tai muita orgaanisia liuottimia lapsen turvaistuimen pesemiseen. Se voi vahingoittaa lasten turvaistuinta.

Älä kierrä istuimen päällystä ja sisäpehmusteita niiden kuivaamiseksi. Istuimen päällykseen ja sisäpehmusteisiin voi jäädä rypyjä.

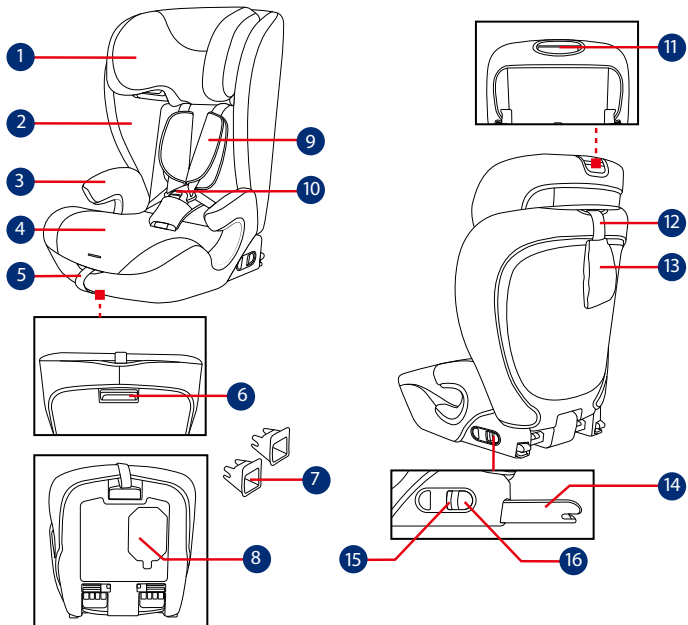
Ripusta istuimen päällysyys ja sisäpehmusteet varjoon kuivumaan.

Irrota lapsen turvajärjestelmä ajoneuvon penkistä, jos sitä ei

käytetä pitkään aikaan. Säilytä lasten turvaistuinta viileässä, kuivassa paikassa, johon lapsilla ei ole pääsyä.

Älä peukaloi valjaiden liittimiä puhdistuksen aikana.

gracobaby.eu
www.gracobaby.pl



- 1 Fejtámasz
- 2 Oldalsó szárnyak
- 3 Kartámasz
- 4 Alap
- 5 Állítási heveder
- 6 ISOFIX állító gomb
- 7 ISOFIX vezetők
- 8 Oktatósi kézikönyv

- 9 Vállheveder burkolatok
- 10 Hámszíj csat
- 11 Fejtámasz állítókár
- 12 Felső heveder
- 13 Felső tároló táská
- 14 ISOFIX csatoló
- 15 ISOFIX kioldó gomb
- 16 ISOFIX biztonsági zár

HU FONTOS

HASZNÁLAT ELŐTT OLVASSA EL FIGYELMESEN EZEKET AZ UTASÍTÁSOKAT ÉS TARTSA MEG A JÖVŐBENI HASZNÁLATRA. AMENNYIBEN NEM KÖVETI EZEKET AZ UTASÍTÁSOKAT, EZ BEFOLYÁSOLHATJA A GYEREK BIZTONSÁGÁT.

FIGYELMEZTETÉS:
FONTOS, ŐRIZZE MEG A KÉSŐBBI HIVATKOZÁSHOZ: FIGYELMESEN OLVASSA EL.

LEGYEN elővigyázatos hogy a fejlett gyerekülés kemény elemei és műanyag alkatrészei úgy legyenek szerelve és elhelyezve, hogy ne csipődhessenek be a mozgítható székekkel vagy a gépkocsi ajtajával, a gépkocsi mindennapos használata során.

Ahhoz, hogy ezt fejlett gyerekülést az UN 129. számú Szabálynak megfelelően tudja használni, a gyermekének a következő követelményeknek kell megfelelnie.

Három üzemmód: Gyerek magassága 76cm-105cm / max 22kg;

Emelőszék mód: Gyerek magassága 100cm-150cm / max 36kg;

FONTOS - NE HASZNÁLJA MIELŐTT A GYEREK BETÖLTI A 15 HÓNAPOT (Lásd az útmutatásokat)

Megtörténhet, hogy a fejlett

gyerekülés nem talál minden jóváhagyott gépkocsiba.

Bármely szíjpánt amely a fejlett gyerekülést a gépkocsihoz rögzíti feszített kell legyen, minden szíjpánt amely a gyereket tartja a gyerek testéhez kell legyen igazítva és a szíjpántok ne csavarodjanak meg.

NE használjon más teherbíró érintkezési pontokat, mint amelyeket az útmutatások leírnak és jelezve vannak a fejlett gyerekülésen.

Miután a gyereket a fejlett gyerekülésbe helyezte, a biztonsági övet helyesen kell használni.

Győződjön meg arról, hogy a biztonsági öv derék részét alacsonyan viseli, hogy a medence erősen be legyen rögzítve.

A fejlett gyerekülést ki kell cserélni amennyiben az baleset során erős stressznek volt kitéve. Egy baleset okozhat olyan sérülést, amelyet nem láthat.

Vegye figyelembe annak veszélyét, hogy bármilyen módosítást vagy hozzáadást végezzen az eszközön a megfelelő hivatal engedélye nélkül, és annak veszélyét hogy ha nem követi pontosan a szerelési útmutatót, amelyet a gyerekülés gyártója bocsátott rendelkezésére.

Kérjük tartsa ezt a fejlett gyerekülést távol napsütéstől, mert túlforrósodhat a gyerek bőre számára. Mindig érintse

meg a fejlett gyerekülést, mielőtt a gyereket belehelyezné.

SOHA ne hagyja a gyermekét felügyelet nélkül ebben a fejlett gyerekülésben.

Minden csomagot vagy más olyan tárgyat amely ütközés esetén sérülést okozhat, megfelelően rögzíteni kell.

A fejlett gyerekülést NE HASZNÁLJA a puha belsők nélkül.

A puha belsőket nem szabad mással kicserélni, mint a gyártó által ajánlottal, mert a puha belső a gyerekülés szerves része.

Vásárlás előtt kérjük ellenőrizze, hogy a fejlett gyerekülés megfelelően be szerelhető a gépkocsijába.

Termékinformáció

ISOFIX + Top Tether szerelés esetén

1. Ez egy i-Size Fejlett Gyerekülés Rendszer. Az UN 129. számú Szabványnak megfelelően engedélyezett a használata egy i-Size kompatibilis gépkocsiülésben, ahogy azt a gépkocsi gyártója leírja a használati utasításban.
2. Amennyiben kétsége lenne, tanácskozzon a Fejlett Gyerekülés Rendszer gyártójával vagy eladójával.
- 3 pontos biztonsági övvel való szereléshez

3 pontos biztonsági övvel való szereléshez + ISOFIX rendszer esetén

1. Ez egy i-Size emelőszeék Fejlett Gyerekülés Rendszer. Az UN 129. számú Szabványnak megfelelően engedélyezett elsődleges használata egy i-Size üléspozícióban, ahogy azt a gépkocsi gyártója leírja a használati utasításban.
2. Amennyiben kétsége lenne, tanácskozzon a Fejlett Gyerekülés Rendszer gyártójával vagy eladójával.

Anyag Műanyag, fém, szövet

Szabványszám Szabvány fenntartott

Szerelési problémák

Lásd a képeket **1** - **4**

Összeszerelés

Lásd a képeket **5** - **7**

! Ügyeljen arra, hogy az üléshez ne zavarja az ülést, amikor a háttámlát az alaphoz rögzíti.

Magasság állítás fejtámasznak és vállhámszíjnak

Lásd a képeket **8** - **11**

! Kérjük, állítsa be a fejtámlát, és ellenőrizze, hogy a vállhevederek megfelelő magasságban vannak-e az alábbiak szerint. **8**

9 **10** **11**

! Hámos üzemmódban történő használat esetén a vállheveder magasságának a gyermek vállának felső részével egyezőnek vagy éppen a gyermek válla fölött kell lennie. **8**

! Az ülésmagasító üzemmódban történő használat esetén a vállöv vezetőinek közvetlenül a gyermek válla felett kell lenniük. **9**

! Nyomja meg a fejtámla állítókart **10**, és csúsztassa a fejtámlát, amíg az be nem kattann a 15 pozíció egyikébe, lásd **11**.

Csecsemőhordozó szerelése

Lásd a képeket **12** - **26**

Helyezze be az ISOFIX vezetőket a szerelés segítéséhez. **12**

Helyezze a felső hevedert a jármű ülése mögé. **13**

Nyomja meg az ISOFIX beállítási gombot, amely az alap alatt található, mindkét ISOFIX csatlakozó automatikusan kinyúlik. **14** **15**

Győződjön meg, hogy mindkét ISOFIX csatló biztonságosan csatlakozik az ISOFIX rögzítő pontokhoz. Az ISOFIX csatlókon levő mindkét jelző teljesen zöldet legyen. **16**

! Nyomja meg újra az ISOFIX beállítási gombot, miközben az ülést hátrafelé tolja, amíg az érintkezik a jármű üléstámlájával. **17**

A felső fejtámasz használata

A felső rögzítőheveder használathoz történő kihúzásához nyomja meg a rögzítőheveder-beállító gombot, és húzza meg a hosszabbításhoz. **18**

Csatlakoztassa biztonságosan a fejtámasz horgot a rögzítőhöz. (lásd a jármű használati utasítását). **19**

! Győződjön meg, hogy a fejtámasz horog biztonságosan rögzítve van a rögzítőhöz. Feszítse meg a hevederpántot, amíg a kijelző teljesen zöldet nem mutat. **20**

Nyomja meg a kioldógombot **21** a heveder meglazításához, majd vegye le a kampót a felső heveder eltávolításához. **22**

Amikor nem használja, a felső fejtámaszt megfelelően kell tárolni. **23**

Az ülés eltávolítása

A járműből való eltávolításhoz

nyomja meg az ISOFIX beállítási gombot, és húzza vissza az alapot az ülésről. **24** Ezután nyomja meg és engedje fel a csatlókat a gépkocsi ISOFIX rendszeréből. **25**

A szállítás közbeni sérülések elkerülése érdekében nyomja meg az ISOFIX beállítási gombot **26 -1**, és helyezze a csatlakozókat teljesen az alapba. **26 -2**

A heveder mód használata

(A gyerek magassága 76cm-105cm/ A gyerek súlya ≤22kg/15 hónap - 4 éves korig)

Lásd a képeket **27** - **34**

- ! Szerelje a fejlett gyerekülést a gépkocsi hátulsó ülésébe ezután helyezze bele a gyereket.

A gyermek rögzítése

- ! A vállhevederek meghosszabbításához nyomja meg a hevederbeállító gombot, miközben a vállhevedereket előre húzza, hogy meglazuljanak. **29**
- ! Nyissa ki a heveder csatját a piros gomb megnyomásával. **30**
- ! A vállpántokat helyezze a külső oldalra, hogy ne legyenek útban,

amikor a gyermeket beülteti.

31

- ! Helyezze a gyermeket a megerősített gyermekbiztonsági rendszerbe, és dugja át mindkét karját a vállpántokon.

- ! Kapcsolja be a biztonsági öv csatját. Kérjük tanulmányozza

32

- ! Feszítse meg a hevederpántot, amíg a kijelző teljesen zöldet nem mutat. **33**

- ! Az ISOFIX csatlókon levő mindkét jelző teljesen zöld kell legyen. **33**

- ! Húzza meg a beállítási hevedert, és állítsa be a megfelelő hosszúságúra, hogy gyermeke megfelelően rögzítve legyen.

34

- ! Mindig rögzítse a gyereket a hámszíjakra és megfelelően szorítsa meg, eltávolítva a lógó részeket.

Az emelőszék mód használata

(gyermek magassága 100cm-150cm/gyermek súlya ≤ 36kg/3,5 - 12 éves korig)

Lásd a képeket **35** - **42**

- ! Szerelje a fejlett gyerekülést a gépkocsi hátulsó ülésébe ezután helyezze bele a gyereket.

A gyermek rögzítése

- ! Nyissa ki a heveder csatját a piros gomb megnyomásával.

35

- ! Vegye le az ágyékszíj fedelét, és őrizze meg megfelelő módon.

36

- ! Helyezze a hevedercsatot az alapon lévő mélyedésbe, majd helyezze a hevederpántokat hátra, és helyezze az övcsipeszeket az oldalsó szárnyakon lévő mélyedésekbe.

37 39

- ! A felhasznált puha áruk a következőképpen vannak feltüntetve **40 41**.

- ! Kapcsolja be a jármű 3 pontos övcsatját.

- ! Az ISOFIX csatlókon levő mindkét jelző teljesen zöld kell legyen. **42**

- ! Az ISOFIX csatlakozókkal való felszerelés az ülésmagasító módban opcionális. ISOFIX csatlakozók használata esetén győződjön meg arról, hogy mindkét csatlakozó jelzőszíne teljesen zöld, amikor a rögzítési pontokhoz csatlakozik.

- ! A vállszíjnak a vállszíjvezetőn keresztül kell menni. **42 -1**

- ! A fejlett gyerekülés nem használható ha a gépkocsi biztonsági övének csatja (anya) túl hosszú ahhoz hogy a fejlett gyerekülést biztonságosan rögzítse. **42 -2**

A puha belsők eltávolítása

Lásd a képeket **43** - **52**

A csat kiengedéséhez nyomja meg a piros gombot. **43**

A puha belsők eltávolításához kövesse az alábbi lépéseket **44** - **52**.

A puha belsők újbóli felszereléséhez kérjük ismétlje meg a lépéseket fordított sorrendben.

Gondozás és karbantartás

Kérjük mossa a puha belsőt hideg vízzel 30°C alatt.

Ne vasalja a puha belsőt.

Ne fehérítse vagy ne tisztítsa a puha belsőt.

Ne használjon hígítatlan mosószert, benzint vagy más szerves oldószert a gyerekülés mosásához. Ezek károsíthatják a gyerekülést.

Ne csavarja az üléshezátot vagy a belső bélést, hogy ezzel megszáritsa. Ráncos maradhat az üléshezát és a belső bélés.

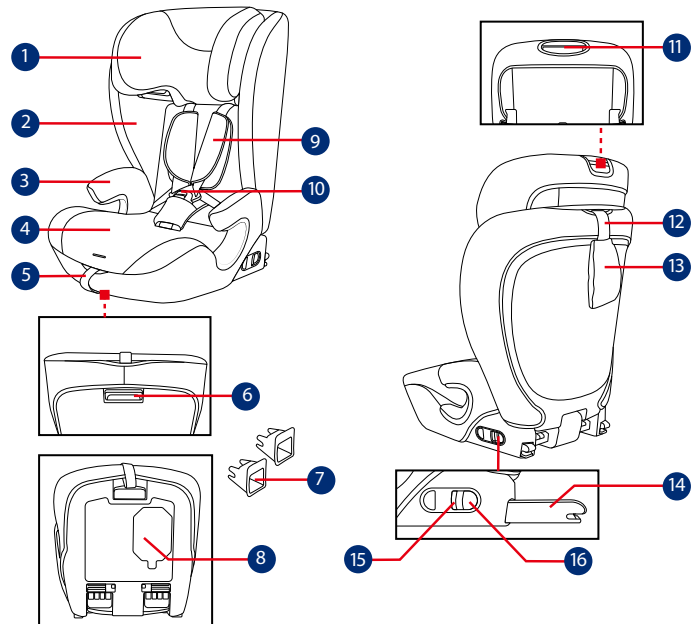
Kérjük terítse ki száradni az árnyékba az üléshezátot és a belső bélést.

Amennyiben hosszú ideig nem használja a gyerekülést, kérjük vegye ki a gépkocsiból. Tegye a gyerekülést hűvös, száraz helyre, ahol a gyermek nem érheti el.

Tisztítás közben vigyázzon a hámszij csatolókra.

gracobaby.eu

www.gracobaby.pl



- 1 Suport pentru cap
- 2 Aripi laterale
- 3 Cotieră
- 4 Bază
- 5 Curea de reglare
- 6 Buton de reglaj ISOFIX
- 7 Ghidaje ISOFIX
- 8 Manual de utilizare

- 9 Capace pentru hamul de umăr
- 10 Cataramă ham
- 11 Manetă de reglare a suportului pentru cap
- 12 Curea prindere superioară
- 13 Sac de stocare superior
- 14 Conector ISOFIX
- 15 Buton de eliberare ISOFIX
- 16 Blocare de siguranță ISOFIX

RO IMPORTANT

CITIȚI ACESTE INSTRUCȚIUNI CU ATENȚIE ÎNAINTE DE UTILIZARE ȘI PĂSTRAȚI-LE PENTRU CONSULTARE ULTERIOARĂ. SIGURANȚA COPILULUI POATE FI AFECTATĂ DACĂ NU RESPECTAȚI ACESTE INSTRUCȚIUNI.

▲ATENȚIE: IMPORTANT, PĂSTRAȚI PENTRU CONSULTARE ULTERIOARĂ: CITIȚI CU ATENȚIE.

REȚINEȚI că articolele rigide și componentele din plastic ale sistemului de siguranță îmbunătățit pentru copii să fie amplasate și instalate astfel încât să nu poată exista riscul de a fi prinse de un scaun mobil sau de o ușă a vehiculului în timpul utilizării normale a acestuia.

Pentru a utiliza acest sistem de siguranță îmbunătățit pentru copii în conformitate cu Regulamentul ONU Nr. 129, copilul trebuie să îndeplinească următoarele cerințe.

Modul ham: Înălțimea copilului 76 cm -105 cm/max. 22kg

Modul înălțător: Înălțimea copilului 100cm -150cm/max. 36kg

IMPORTANT - NU UTILIZAȚI PENTRU COPII CU VÂRSTE MAI MICI DE 15 LUNI (Consultați instrucțiunile).

Este posibil ca sistemul de siguranță pentru copii să nu se potrivească în

toate vehiculele autorizate.

Orice curele folosite pentru fixarea sistemului de siguranță îmbunătățit în vehicul trebuie să fie bine strânse, orice curele folosite pentru fixarea copilului trebuie să fie ajustate în funcție de corpul copilului și aceste curele nu trebuie să fie răsucite.

NU utilizați alte puncte de contact pentru suportul sarcinii decât cele descrise în instrucțiuni și marcate pe sistemul de siguranță îmbunătățit pentru copii.

După plasați copilul în acest sistem de siguranță îmbunătățit pentru copii, cureaua trebuie utilizată corect.

Asigurați-vă că secțiunea ventrală a centurii de siguranță este fixată în partea de jos, astfel încât pelvisul să fie bine prins.

Dispozitivul trebuie să fie schimbat dacă a fost supus unor tensiuni violente în caz de accident. Un accident poate cauza daune pe care nu le puteți vedea.

Luați în considerare pericolul de a face modificări sau adăugări la dispozitiv fără aprobarea autorității competente, cât și pericolul de a nu urmări îndeaproape instrucțiunile de instalare furnizate de producătorul sistemului de siguranță îmbunătățit pentru copii.

Vă rugăm să păstrați acest sistem de siguranță îmbunătățit pentru copii

departe de lumina soarelui, în caz contrar poate fi prea fierbinte pentru pielea copilului. Atingeți întotdeauna sistemul de siguranță îmbunătățit pentru copii înainte de a pune copilul în acesta.

NICIODATĂ nu lăsați copilul nesupravegheat în sistemul de siguranță îmbunătățit pentru copii.

Orice bagaje sau alte obiecte care ar putea cauza răniri în cazul unui accident trebuie fixate corespunzător.

Sistemul îmbunătățit de siguranță pentru copii NU TREBUIE utilizat fără componentele moi.

Componentele moi nu trebuie să fie înlocuite decât cu cele recomandate de producător, deoarece componentele moi sunt parte integrantă a performanței sistemului de fixare.

Verificați dacă acest sistem îmbunătățit de siguranță pentru copii poate fi instalat corect în vehiculul dvs. înainte de a-l achiziționa.

Informații referitoare la produs

Pentru instalare cu sistem ISOFIX + prindere superioară

1. Acesta este un sistem îmbunătățit de siguranță pentru copii i-Size. Acesta este omologat în temeiul regulamentului ONU nr. 129 pentru

utilizare în poziții așezate într-un vehicul compatibil i-Size, astfel cum este indicat de către producătorul vehiculului în manualul utilizatorului vehiculului.

2. În caz de nelămuriri, consultați fabricantul sau vânzătorul sistemului de siguranță îmbunătățit pentru copii.

Pentru instalare cu centură cu 3 puncte

Pentru instalare cu centură cu 3 puncte + sistem ISOFIX

1. Acesta este scaun înălțător cu sistem de siguranță îmbunătățit pentru copii i-Size. Este aprobat în conformitate cu Regulamentul ONU nr. 129, pentru utilizare în primul rând în „poziții de ședere i-Size” conform indicațiilor producătorilor de vehicule din manualul de utilizare a vehiculului.
2. În caz de nelămuriri, consultați fabricantul sau vânzătorul sistemului de siguranță îmbunătățit pentru copii.

Materiale Plastic, metal, textile
Nr. brevet Brevet în așteptare

Aspecte referitoare la montaj

Consultați imaginile 1 - 4

Asamblare

Consultați imaginile **5** - **7**

- ! Asigurați-vă că nu există interferențe cauzate de husa scaunului când fixați spătarul pe bază.

Reglarea înălțimii pentru suportul capului și hamurile de umeri

Consultați imaginile **8** - **11**

- ! Reglați suportul pentru cap și verificați dacă hamurile de umăr se află la înălțimea corectă, conform **8** **9** **10** **11**.
- ! Când sunt utilizate în modul ham, fantele hamurilor pentru umeri trebuie să fie la nivel sau imediat deasupra umerilor copilului. **8**
- ! Când sunt utilizate în modul scaun înălțător, ghidajele hamurilor de umăr trebuie să fie chiar la nivelul umerilor copilului. **9**
- ! Trageți maneta de reglare a suportului pentru cap **10** și glisați suportul pentru cap până când se fixează în una dintre cele 15 poziții, conform **11**.

Instalare sistem de siguranță pentru copii

Consultați imaginile **12** - **26**

Introduceți ghidaje de atașare ISOFIX pentru a vă ajuta la instalare. **12**

Așezați prinderea superioară în spatele scaunului vehiculului. **13**

Apăsăți butonul de reglare ISOFIX situat sub bază, ambii conectori ISOFIX se pot extinde automat. **14** **15**

Asigurați-vă că ambii conectori ISOFIX sunt atașați în siguranță în punctele de ancorare ISOFIX. Culoarele indicatorilor de pe ambii conectori ISOFIX trebuie să fie complet verzi. **16**

- ! Apăsăți din nou butonul de reglare ISOFIX și împingeți baza înapoi până când vine în contact cu spătarul scaunului vehiculului. **17**

Folosirea legăturii superioare

Pentru a extinde legătura superioară pentru utilizare, apăsați butonul de pe dispozitivul de reglare a fixării și trageți pentru a-l extinde. **18**

Conectați bine cârligul de ancorare la racordul de ancorare al vehiculului. (consultați manualul vehiculului). **19**

- ! Asigurați-vă că este bine fixat cârligul de ancorare la racordul

de ancorare. Întindeți cureaua de prindere până când indicatorul este complet verde. **20**

Apăsăți butonul de eliberare **21** pentru a slăbi plasa și apoi detașați cârligul pentru a îndepărta cureaua superioară. **22**

Atunci când nu este utilizată, legătura superioară trebuie să fie stocată în mod corespunzător. **23**

Scoaterea scaunului

Pentru a scoate din vehicul apăsați butonul de reglare ISOFIX și trageți baza de la scaun. **24** Apoi apăsați și eliberați conectorii din sistemul ISOFIX al vehiculului. **25**

Pentru a preveni deteriorarea în timpul transportului, apăsați butonul de reglare ISOFIX **26** -1 și depozitați conectorii în bază. **26** -2

Utilizarea în modul ham (Înălțimea copilului 76 cm-105 cm/Greutatea copilului ≤ 22 kg/15 luni - 4 ani)

Consultați imaginile **27** - **34**

- ! Instalați sistemul îmbunătățit de siguranță pentru copii pe scaunul din spate al vehiculului, apoi puneți copilul în sistemul îmbunătățit de siguranță pentru copii.

Fixarea copilului

- ! Pentru a prelungi centurile hamului, apăsați butonul de reglare a hamului în timp ce simultan trageți în față hamurile umărului, pentru a le slăbi. **29**
- ! Deblocați catarama hamului apăsând butonul roșu. **30**
- ! Așezați curelele de umăr pe partea exterioară, astfel încât să nu vă încurce când puneți copilul în scaun. **31**
- ! Așezați copilul în sistemul de siguranță îmbunătățit pentru copii și treceți ambele brațe ale copilului prin curelele de umăr.
- ! Fixați catarama hamului. Consultați **32**
- ! Întindeți cureaua de prindere până când indicatorul este complet verde. **33**
- ! Culoarele indicatorilor de pe ambii conectori ISOFIX trebuie să fie complet verzi. **33**
- ! Trageți husa de reglare și reglați hamul astfel încât copilul să fie bine fixat. **34**
- ! Mențineți întotdeauna copilul fixat în ham și strâns în mod corespunzător prin îndepărtarea oricărui joc.

Utilizarea în modul scaun înălțător

(înălțimea copilului 100cm-150cm/greutatea copilului ≤ 36kg/3,5 - 12 ani)

Consultați imaginile **35** - **42**

- ! Instalați sistemul îmbunătățit de siguranță pentru copiii pe scaunul din spate al vehiculului, apoi puneți copilul în sistemul îmbunătățit de siguranță pentru copii.

Fixarea copilului

- ! Deblocați catarama hamului apăsând butonul roșu. **35**
- ! Scoateți capacul curelei de picioare și depozitați-l în mod corespunzător. **36**
- ! Așezați catarama hamului în locașul de la bază, plasați curelele hamului în spate și introduceți clemele de centură în locașul de pe aripile laterale. **37** **39**
- ! Componentele moi recuperate sunt indicate ca **40** **41**.
- ! Cuplați catarama centurii în 3 puncte a vehiculului.
- ! Culorile indicatorilor de pe ambii conectori ISOFIX trebuie să fie complet verzi. **42**
- ! Instalarea cu conectori ISOFIX

în modul scaun pentru copil este opțională. Dacă utilizați conectori ISOFIX, asigurați-vă că indicatorii de pe ambii conectori sunt complet verzi atunci când sunt atașați la punctele de ancorare.

- ! Centura de umăr trebuie să treacă prin ghidajul centurii de umăr. **42** -1
- ! Sistemul îmbunătățit de siguranță pentru copii nu poate fi utilizat dacă catarama centurii de siguranță a vehiculului (capătul cataramei mamă) este prea lungă pentru a ancora fix sistemul de siguranță pentru copii. **42** -2

Demontarea părților moi

Consultați imaginile **43** - **52**

Apăsăți butonul de culoare roșie pentru a decupla catarama. **43**

Urmați pașii **44** - **52** pentru a detașa componentele moi.

Pentru a reatașa componentele moi, reparați pașii de mai sus în ordine inversă.

Îngrijire și întreținere

Spălați componentele moi cu apă rece sub 30 °C.

Nu călcați componentele moi.

Nu înălbiți sau nu curățați chimic componentele moi.

Nu utilizați detergenți nediluți, benzină sau alți solvenți organici pentru a spăla sistemul de siguranță pentru copii. Aceasta poate cauza deteriorarea sistemului de siguranță pentru copii.

Nu stoarceți husa scaunului și căptușeala interioară pentru a le usca. Poate lăsa cute în husa scaunului și căptușeala interioară.

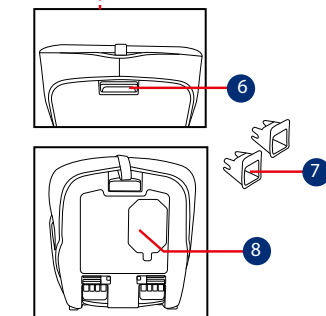
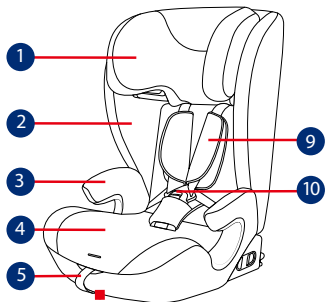
Lăsați husa scaunului și căptușeala interioară să se usuce în aer liber, la umbră.

Îndepărtați sistemul de siguranță pentru copii de pe scaunul vehiculului dacă nu îl folosiți pentru o perioadă lungă de timp. Puneți sistemul de siguranță pentru copii într-un loc răcoros și uscat și unde copilul nu îl poate accesa.

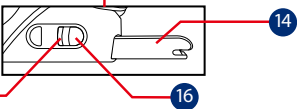
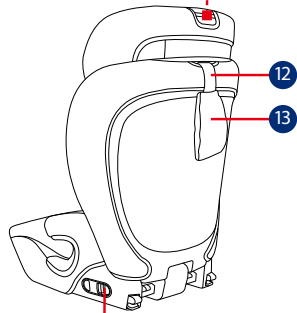
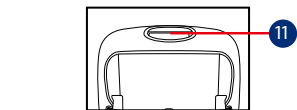
Nu manipulați conectorii cablajului în timpul curățării.

gracobaby.eu

www.gracobaby.pl



- 1 Στήριγμα κεφαλιού
- 2 Πλευρικά προστατευτικά
- 3 Στήριγμα χεριών
- 4 Βάση
- 5 Ιμάντας ρύθμισης
- 6 Κουμπί ρύθμισης ISOFIX
- 7 Οδηγοί ISOFIX
- 8 Εγχειρίδιο οδηγιών



- 9 Καλύμματα ιμάντα ώμου
- 10 Πόρπη ιμάντα
- 11 Μοχλός ρύθμισης στηρίγματος κεφαλιού
- 12 Ιμάντας άνω σημείου πρόσδεσης
- 13 Θήκη αποθήκευσης συστήματος άνω πρόσδεσης
- 14 Σύνδεσμος ISOFIX
- 15 Κουμπί αποδέσμευσης ISOFIX
- 16 Κλειδώμα ασφαλείας ISOFIX

EL ΣΗΜΑΝΤΙΚΟ

ΔΙΑΒΑΣΤΕ ΠΡΟΣΕΚΤΙΚΑ ΑΥΤΕΣ ΤΙΣ ΟΔΗΓΙΕΣ ΠΡΙΝ ΑΠΟ ΤΗ ΧΡΗΣΗ ΚΑΙ ΦΥΛΑΞΤΕ ΤΙΣ ΓΙΑ ΜΕΛΛΟΝΤΙΚΗ ΧΡΗΣΗ. ΑΝ ΔΕΝ ΑΚΟΛΟΥΘΗΣΤΕ ΑΥΤΕΣ ΤΙΣ ΟΔΗΓΙΕΣ, ΕΝΔΕΧΕΤΑΙ ΝΑ ΤΕΘΕΙ ΣΕ ΚΙΝΔΥΝΟ Η ΑΣΦΑΛΕΙΑ ΤΟΥ ΠΑΙΔΙΟΥ ΣΑΣ.

⚠️ ΠΡΟΕΙΔΟΠΟΙΗΣΗ: ΣΗΜΑΝΤΙΚΟ, ΦΥΛΑΞΤΕ ΤΙΣ ΟΔΗΓΙΕΣ ΓΙΑ ΜΕΛΛΟΝΤΙΚΗ ΧΡΗΣΗ: ΔΙΑΒΑΣΤΕ ΠΡΟΣΕΚΤΙΚΑ.

ΦΡΟΝΤΙΣΤΕ ώστε τα άκαμπτα αντικείμενα και τα πλαστικά μέρη του ενισχυμένου παιδικού καθίσματος ασφαλείας να τοποθετηθούν και να εγκατασταθούν με τρόπο που είναι δυνατόν να παγιδευτούν από ένα κινούμενο κάθισμα ή την πόρτα του οχήματος κατά την καθημερινή χρήση του οχήματος.

Για να χρησιμοποιήσετε αυτό το παιδικό κάθισμα ασφαλείας σύμφωνα με τον Κανονισμό 129 του ΟΗΕ, το παιδί σας θα πρέπει να πληροί τις ακόλουθες προϋποθέσεις.

Χρήση με ιμάντες: Ύψος παιδιού 76-105 εκ. / έως 22 κιλά.

Χρήση Booster: Ύψος παιδιού 100-150 εκ. / έως 36 κιλά.

ΣΗΜΑΝΤΙΚΟ - ΜΗΝ ΧΡΗΣΙΜΟΠΟΙΕΤΕ ΤΟ ΠΡΟΪΟΝ ΜΕ ΠΑΙΔΙΑ ΜΙΚΡΟΤΕΡΑ ΤΩΝ 15 ΜΗΝΩΝ (Ανατρέξτε στις οδηγίες)

Το ενισχυμένο παιδικό κάθισμα ασφαλείας μπορεί να μην ταιριάζει σε όλα τα εγκεκριμένα οχήματα.

Οι ιμάντες που συγκρατούν το ενισχυμένο παιδικό κάθισμα ασφαλείας στο όχημα πρέπει να είναι σφιχτοί, ενώ οι ιμάντες που συγκρατούν το παιδί πρέπει να προσαρμόζονται στο σώμα του παιδιού και δεν πρέπει να συστρέφονται.

ΜΗΝ χρησιμοποιείτε οποιαδήποτε σημεία επαφής που φέρουν φορτίο εκτός αυτών που περιγράφονται στις οδηγίες και επισημαίνονται στο παιδικό κάθισμα ασφαλείας.

Αφού τοποθετήσετε το παιδί σας σε αυτό το ενισχυμένο παιδικό κάθισμα ασφαλείας, η ζώνη ασφαλείας πρέπει να χρησιμοποιηθεί σωστά.

Βεβαιωθείτε ότι ο ιμάντας μέσης περνά χαμηλά, έτσι ώστε η λεκάνη να συγκρατείται σταθερά.

Αυτό το ενισχυμένο κάθισμα πρέπει να αντικαθίσταται αν έχει υποστεί έντονη καταπόνηση σε περίπτωση ατυχήματος. Ένα ατύχημα μπορεί να προκαλέσει βλάβη που δεν μπορείτε να δείτε.

Αναλογιστείτε τους κινδύνους τυχόν τροποποιήσεων ή προσθηκών στο κάθισμα χωρίς την έγκριση της αρμόδιας αρχής, καθώς και τον κίνδυνο της μη τήρησης των οδηγιών εγκατάστασης που παρέχονται από

τον κατασκευαστή του καθίσματος ασφαλείας.

Προστατέψτε το ενισχυμένο παιδικό κάθισμα ασφαλείας από ηλιακό φως, διαφορετικά ενδέχεται να είναι πολύ ζεστό για την επιδερμίδα του παιδιού. Ελέγχετε πάντα τη θερμοκρασία του καθίσματος πριν τοποθετήσετε το παιδί μέσα σε αυτό.

ΜΗΝ αφήνετε το παιδί σας χωρίς επίβλεψη με το συγκεκριμένο ενισχυμένο παιδικό κάθισμα ασφαλείας.

Τυχόν αποσκευές ή άλλα αντικείμενα που μπορούν να προκαλέσουν τραυματισμούς σε περίπτωση σύγκρουσης, θα πρέπει να ασφαλιζονται κατάλληλα.

Το σύστημα ενισχυμένου παιδικού καθίσματος ασφαλείας ΔΕΝ ΠΡΕΠΕΙ ΝΑ ΧΡΗΣΙΜΟΠΟΙΕΙΤΑΙ χωρίς τα υφασμάτινα στοιχεία.

Τα υφασμάτινα στοιχεία δεν πρέπει να αντικαθίστανται από οποιαδήποτε άλλα, εκτός από εκείνα που προτείνονται από τον κατασκευαστή, καθώς τα υφασμάτινα στοιχεία αποτελούν αναπόσπαστο μέρος της απόδοσης του παιδικού καθίσματος ασφαλείας.

Πριν την αγορά, ελέγξτε εάν αυτό το ενισχυμένο παιδικό κάθισμα ασφαλείας μπορεί να εγκατασταθεί σωστά στο όχημά σας.

Πληροφορίες προϊόντος

Για εγκατάσταση με σύστημα ISOFIX και σύστημα άνω πρόσδεσης

1. Το συγκεκριμένο αποτελεί Ενισχυμένο Παιδικό Κάθισμα Ασφαλείας i-Size. Έχει εγκριθεί σύμφωνα με τον Κανονισμό 129 του ΟΗΕ, για χρήση σε θέσεις καθίσματος οχημάτων συμβατές με i-Size, όπως υποδηλώνεται από τους κατασκευαστές του οχήματος στο εγχειρίδιο χρήστη του οχήματος.
 2. Σε περίπτωση αμφιβολίας, συμβουλευτείτε τον κατασκευαστή του παιδικού καθίσματος ασφαλείας ή τον λιανοπωλητή.
- Για εγκατάσταση με ζώνη 3 σημείων
- Για εγκατάσταση με ζώνη 3 σημείων + σύστημα ISOFIX
1. Το προϊόν αποτελεί σύστημα ενισχυμένου παιδικού καθίσματος ασφαλείας i-Size τύπου booster. Έχει εγκριθεί σύμφωνα με τον Κανονισμό 129 του ΟΗΕ, για χρήση κυρίως στις «Θέσεις καθίσματος i-Size» όπως υποδηλώνεται από τους κατασκευαστές του οχήματος στο εγχειρίδιο χρήστη του οχήματος.
 2. Σε περίπτωση αμφιβολίας, συμβουλευτείτε τον κατασκευαστή του παιδικού καθίσματος

ασφαλείας ή τον λιανοπωλητή.

Υλικά Πλαστικά, μέταλλο, υφάσματα

Αριθμός ευρεσιτεχνίας
Διπλώματα ευρεσιτεχνίας σε εκκρεμότητα

Πληροφορίες εγκατάστασης

Δείτε τις εικόνες 1 - 4

Συναρμολόγηση

Δείτε τις εικόνες 5 - 7

! Βεβαιωθείτε ότι το κάλυμμα καθίσματος δεν εμποδίζει κατά την προσάρτηση της πλάτης του καθίσματος στη βάση.

Ρύθμιση ύψους για το στήριγμα κεφαλιού

και τους ιμάντες ώμων

Δείτε τις εικόνες 8 - 11

! Ρυθμίστε το στήριγμα κεφαλιού και ελέγξτε εάν οι ιμάντες ώμου βρίσκονται στο σωστό ύψος σύμφωνα με τις εικόνες 8 9 10 11

! Όταν χρησιμοποιείται στη λειτουργία ιμάντα, το ύψος των ιμάντων ώμων πρέπει να είναι στο ίδιο επίπεδο ή λίγο πιο ψηλά από τους ώμους του παιδιού.

8

! Όταν χρησιμοποιείται στη λειτουργία Booster, το ύψος των οδηγών της ζώνης ώμου πρέπει να είναι ακριβώς πάνω από το επίπεδο των ώμων του παιδιού.

9

! Πιέστε τον μοχλό ρύθμισης του στηρίγματος κεφαλιού 10 και σύρετε το στήριγμα κεφαλιού μέχρι αυτό να κουμπώσει σε μία από τις 15 θέσεις, όπως φαίνεται στην εικόνα 11.

Εγκατάσταση παιδικού καθίσματος ασφαλείας

Δείτε τις εικόνες 12 - 26

Εισαγάγετε τους οδηγούς ISOFIX για βοήθεια στην εγκατάσταση. 12

Τοποθετήστε το άνω σύστημα πρόσδεσης πίσω από το κάθισμα του οχήματος. 13

Πατήστε το κουμπί ρύθμισης ISOFIX που βρίσκεται κάτω από τη βάση. Και οι δύο σύνδεσμοι ISOFIX μπορούν να επεκταθούν αυτόματα. 14 15

Βεβαιωθείτε ότι αμφότεροι οι σύνδεσμοι ISOFIX είναι συνδεδεμένοι με ασφάλεια στα σημεία αγκύρωσης ISOFIX. Τα χρώματα των δεικτών και στους δύο συνδέσμους ISOFIX πρέπει

να είναι τελείως πράσινα. **16**

! Πατήστε ξανά το κουμπί ρύθμισης του συστήματος ISOFIX πιέζοντας την πλάτη του καθίσματος προς την πλάτη καθίσματος του οχήματος. **17**

Χρήση συστήματος άνω πρόσδεσης

Για να επεκτείνετε το σύστημα άνω πρόσδεσης, πατήστε το κουμπί στον ρυθμιστή και τραβήξτε. **18**

Συνδέστε το άγκιστρο του συστήματος πρόσδεσης με ασφάλεια στο σημείο αγκύρωσης του αυτοκινήτου. (ανατρέξτε στο εγχειρίδιο χρήσης του οχήματος). **19**

! Βεβαιωθείτε ότι το άγκιστρο του συστήματος πρόσδεσης έχει συνδεθεί με ασφάλεια στο σημείο αγκύρωσης. Τεντώστε τον ιμάντα πρόσδεσης μέχρι η ένδειξη να είναι εντελώς πράσινη. **20**

Πατήστε το κουμπί αποδέσμευσης **21** για να χαλαρώσετε τον ιμάντα και, στη συνέχεια, αποσυνδέστε το άγκιστρο για να αφαιρέσετε το άνω σημείο πρόσδεσης. **22**

Όταν το άνω σύστημα πρόσδεσης δεν χρησιμοποιείται, πρέπει να φυλάσσεται κατάλληλα. **23**

Αφαίρεση καθίσματος

Για να αφαιρέσετε το κάθισμα από το όχημα, πατήστε το κουμπί ρύθμισης ISOFIX και τραβήξτε το πίσω μέρος

της πλάτης από το κάθισμα. **24** Στη συνέχεια πιέστε και ελευθερώστε τους συνδέσμους από το σύστημα ISOFIX του οχήματος. **25**

Για να αποφύγετε τυχόν ζημιά κατά τη μεταφορά, πατήστε το κουμπί ρύθμισης ISOFIX **26 -1** και αποθηκεύστε τους συνδέσμους μέσα στη βάση. **26 -2**

Χρήση με ιμάντες

(Ύψος παιδιού 76-105

εκ. / Βάρος παιδιού ≤ 22

κιλά/15 μηνών - 4 ετών)

Δείτε τις εικόνες **27** - **34**

! Εγκαταστήστε το ενισχυμένο παιδικό κάθισμα ασφαλείας στο πίσω κάθισμα του οχήματος και, έπειτα, τοποθετήστε το παιδί στο παιδικό κάθισμα ασφαλείας.

Ασφάλεια του παιδιού

! Για να επιμηκύνετε τους ιμάντες ώμων, πατήστε το κουμπί ρύθμισης των ιμάντων, ενώ ταυτόχρονα τραβήξτε προς τα εμπρός τους ιμάντες ώμων για να χαλαρώσουν. **29**

! Ανοίξτε την πόρπη ιμάντα πατώντας το κόκκινο κουμπί. **30**

! Τοποθετήστε τους ιμάντες ώμων στις έξω πλευρές, ώστε να μην εμποδίζουν κατά την

τοποθέτηση του παιδιού. **31**

! Τοποθετήστε το παιδί στο κάθισμα ασφαλείας και περάστε και τα δύο χέρια μέσα από τους ιμάντες ώμων.

! Κουμπώστε την πόρπη. Ανατρέξτε στην **32**

! Τεντώστε τον ιμάντα πρόσδεσης μέχρι η ένδειξη να είναι εντελώς πράσινη. **33**

! Τα χρώματα των δεικτών και στους δύο συνδέσμους ISOFIX πρέπει να είναι τελείως πράσινα. **33**

! Τραβήξτε τον ιμάντα ρύθμισης και προσαρμόστε τον στο σωστό μήκος για να εξασφαλίσετε ότι το παιδί σας είναι σωστά ασφαλισμένο. **34**

! Να κρατάτε πάντοτε το παιδί ασφαλισμένο στους ιμάντες και να το σφιγγετε σωστά ρυθμίζοντας τυχόν χαλάρωση.

Χρήση λειτουργίας Booster

(Ύψος παιδιού 100-150

εκ. / Βάρος παιδιού \leq

36 κιλά/3,5 - 12 ετών)

Δείτε τις εικόνες **35** - **42**

! Εγκαταστήστε το ενισχυμένο παιδικό κάθισμα ασφαλείας στο

πίσω κάθισμα του οχήματος και, έπειτα, τοποθετήστε το παιδί στο παιδικό κάθισμα ασφαλείας.

Ασφάλεια του παιδιού

! Ανοίξτε την πόρπη ιμάντα πατώντας το κόκκινο κουμπί. **35**

! Αφαιρέστε το κάλυμμα του ιμάντα καβάλου και αποθηκεύστε το σωστά. **36**

! Τοποθετήστε την πόρπη στην εσοχή της βάσης και τοποθετήστε τους ιμάντες ασφαλείας στο πίσω μέρος και εισαγάγετε τα κλιπ ζώνης στην εσοχή των πλευρικών προστατευτικών. **37** **39**

! Το τοποθετημένα υφασμάτινα στοιχεία παρουσιάζονται στις εικόνες **40** **41**.

! Ασφαλίστε την πόρπη της ζώνης ασφαλείας 3 σημείων του οχήματος.

! Τα χρώματα των δεικτών και στους δύο συνδέσμους ISOFIX πρέπει να είναι τελείως πράσινα. **42**

! Η εγκατάσταση με συνδέσμους ISOFIX στη χρήση Booster είναι προαιρετική. Εάν χρησιμοποιούνται σύνδεσμοι ISOFIX, βεβαιωθείτε ότι τα χρώματα των ενδείξεων και στους δύο συνδέσμους είναι εντελώς πράσινα όταν

συνδέονται στα σημεία αγκύρωσης.

! Η ζώνη ώμου πρέπει να περνά μέσω του οδηγού ζώνης ώμου.

42 -1

! Το παιδικό κάθισμα ασφαλείας δεν μπορεί να χρησιμοποιηθεί εάν η πόρπη της ζώνης ασφαλείας του οχήματος (θηλυκό άκρο πόρπης) είναι πάρα πολύ μακριά για να συγκρατήσει με ασφάλεια το παιδικό κάθισμα ασφαλείας.

42 -2

Αφαίρεση υφασμάτων στοιχείων

Δείτε τις εικόνες **43** - **52**

Πιέστε το κόκκινο κουμπί για να αποδεσμεύσετε την πόρπη. **43**

Ακολουθήστε τα βήματα **44** - **52** για να αφαιρέσετε τα υφασμάτινα στοιχεία.

Για να προσαρτήσετε πάλι τα υφασμάτινα στοιχεία επαναλάβετε τα παραπάνω βήματα με αντίστροφη σειρά.

Φροντίδα και συντήρηση

Πλένετε τα υφασμάτινα στοιχεία με κρύο νερό κάτω από τους 30°C.

Μη σιδερώνετε τα υφασμάτινα στοιχεία.

Μη χρησιμοποιείτε λευκαντικό ή υποβάλετε σε στεγνό καθάρισμα τα υφασμάτινα στοιχεία.

Μην χρησιμοποιείτε αδιάλυτα απορρυπαντικά, βενζίνη ή άλλους οργανικούς διαλύτες για να πλύνετε το παιδικό κάθισμα ασφαλείας. Ενδέχεται να προκαλέσουν φθορά στο παιδικό κάθισμα ασφαλείας.

Μην τραβάτε προς τα έξω το κάλυμμα του καθίσματος και την εσωτερική επένδυση για να στεγνώσουν. Αυτό ενδέχεται να δημιουργήσει ζάρες στο κάλυμμα του καθίσματος και την εσωτερική επένδυση.

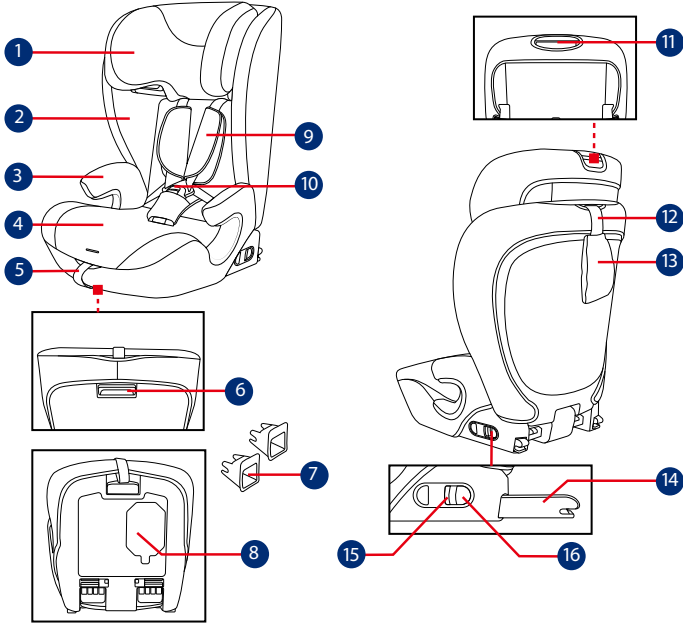
Κρεμάστε το κάλυμμα του καθίσματος και την εσωτερική επένδυση για να στεγνώσουν σε ίσκιο.

Αφαιρέστε το παιδικό κάθισμα ασφαλείας από το κάθισμα του οχήματος αν δεν χρησιμοποιείται για μεγάλο χρονικό διάστημα. Τοποθετήστε το παιδικό κάθισμα ασφαλείας σε δροσερό, ξηρό χώρο και σε σημείο στο οποίο δεν έχει πρόσβαση το παιδί σας.

Μην παραβιάζετε τους συνδέσμους των ιμάντων κατά τη διάρκεια του καθαρισμού.

gracobaby.eu

www.gracobaby.pl



- | | |
|------------------------|-------------------------------------|
| 1 Kafa Desteği | 9 Omuz Kayışı Kılıfı |
| 2 Yan Kılavuzlar | 10 Kayış Tokası |
| 3 Kolçak | 11 Baş Desteği Ayar Kolu |
| 4 Taban | 12 Üst Birleştirici Kayış |
| 5 Ayar Ağı | 13 Üstten Bağlamalı Saklama Çantası |
| 6 ISOFIX Ayarı Düğmesi | 14 ISOFIX Bağlayıcı |
| 7 ISOFIX Kılavuzları | 15 ISOFIX Serbest Bırakma Düğmesi |
| 8 Talimat Kılavuzu | 16 ISOFIX Güvenlik Kilidi |

TR ÖNEMLİ

ÜRÜNÜ KULLANMADAN ÖNCE BU TALİMATLARI DİKKATLİCE OKUYUN VE İLERİDE BAŞVURMAK İÇİN SAKLAYIN. BU TALİMATLARA UYMAMANIZ HALİNDE ÇOCUĞUNUZUN GÜVENLİĞİ ETKİLENEBİLİR.

⚠️ UYARI:
ÖNEMLİ, İLERİDE BAŞVURMAK İÇİN SAKLAYIN: DİKKATLİCE OKUYUN.

Geliştirilmiş bir çocuk koltuğu sisteminin sert ve plastik parçalarının, aracın günlük kullanımı sırasında hareketli bir koltuğa veya aracın bir kapisına sıkışma ihtimali olmayacak şekilde yerleştirilip monte edilmesi gerektiği konusunda bilgi sahibi olun.

Bu geliştirilmiş çocuk koltuğunu 129 No'lu BM Yönetmeliğine göre kullanmak için çocuğunuzun aşağıdaki gereklilikleri karşılaması gerekir.

Kemer Modu: Çocuğun boyu 76cm-105cm/en fazla 22kg;

Yükseltici Modu: Çocuğun boyu 100cm-150cm/en fazla 36kg;

ÖNEMLİ - ÇOCUK 15 AYINI DOLDURANA KADAR KULLANMAYIN (Talimatlara başvurun)

Geliştirilmiş çocuk koltuğu, onaylı tüm araçlara sığmayabilir.

Geliştirilmiş çocuk koltuğunu araca

bağlayan tüm kemerler sıkı olmalıdır; çocuğu tutan kemerler çocuğun gövdesine göre ayarlanmalı ve kemerler bükülmemelidir.

Talimatlarda açıklananların ve geliştirilmiş çocuk koltuğunda belirtilenlerin dışında yük taşıma temas noktaları kullanmayın.

Çocuğunuz bu geliştirilmiş çocuk koltuğuna yerleştirildikten sonra emniyet kemeri doğru şekilde kullanılmalıdır.

Emniyet kemerinin kucak kısmının pelvisi sıkıca kavrayacak şekilde aşağıya doğru takıldığından emin olun.

Bir kazada şiddetli zorlanmalara maruz kaldığında bu geliştirilmiş çocuk koltuğu değiştirilmelidir. Bir kaza, göremediğinizin hasara neden olabilir.

Yetkili makamın onayı olmadan cihazda herhangi bir değişiklik veya ekleme yapılması ve geliştirilmiş çocuk koltuğu üreticisi tarafından sağlanan montaj talimatlarının tam olarak yerine getirilmemesi durumlarında ortaya çıkabilecek tehlikeleri dikkate alın.

Lütfen bu geliştirilmiş çocuk koltuğunu güneş altında bırakmayın; aksi durumda çocuğun cildi için çok ısınabilir. Çocuğu içine yerleştirmeden önce geliştirilmiş çocuk koltuğunu mutlaka dokunarak kontrol edin.

Çocuğunuzu gelişmiş çocuk emniyet sisteminde gözetimsiz BIRAKMAYIN.

Çarpışma durumunda yaralanmalar neden olabilecek herhangi bir bavul veya diğer nesnelere uygun biçimde sabitlenmelidir.

Geliştirilmiş çocuk emniyet sistemi, tekstil malzemeleri olmadan KULLANILMAMALIDIR.

Koltuk performansının önemli bir parçasını oluşturduklarından, tekstil malzemeleri üretici firmanın önerdiğinin dışındakilerle değiştirilmemelidir.

Lütfen satın almadan önce bu geliştirilmiş çocuk koltuğunun aracınıza düzgün bir şekilde takılıp takılamayacağını kontrol edin.

Ürün Bilgisi

ISOFIX sistemi + Üst Birleştirici ile kurulum için

1. Bu, bir i-Size Geliştirilmiş Çocuk Emniyet Sistemidir. 129 No'lu BM Yönetmeliğine göre, aracın kullanım kılavuzunda araç üreticisi tarafından belirtilen i-Size uyumlu araç koltuğu konumlarında kullanım için onaylanmıştır.
2. Şüpheli duyulması durumunda Geliştirilmiş Çocuk Koltuğu Sisteminin üreticisine veya bayisine danışın.
- 3 noktalı kemer ile kurulum için
- 3 noktalı kemer+ISOFIX sistemiyle

kurulum için

1. Bu bir i-Size yükseltici koltuğu Geliştirilmiş Çocuk Koltuğu Sistemidir. 129 numaralı BM Yönetmeliğine göre, temel olarak aracın kullanım kılavuzunda araç üreticisi tarafından belirtilen "i-Size koltuk pozisyonlarında" kullanım için onaylanmıştır.
2. Şüpheli duyulması durumunda Geliştirilmiş Çocuk Koltuğu Sisteminin üreticisine veya bayisine danışın.

Malzemeler Plastik, Metal, Kumaş

Patent No. Patent başvurusu yapılmıştır

Kurulum ile ilgili hususlar

Bkz. resim 1 - 4

Montaj

Bkz. resim 5 - 7

! Koltuk arkalığını tabana takarken koltuk kılıfının herhangi bir engel oluşturmadığından emin olun.

Kafa desteği ve Omuz kayışları için Yükseklik Ayarı

Bkz. resim 8 - 11

- ! Lütfen kafa desteğini ayarlayın ve omuz kayışlarının 8 9 10 11 numaralı resme uygun olarak doğru yükseklikte olduğunu kontrol edin.
- ! Emniyet kemeri modunda kullanıldığında, omuz kemeri yüksekliği çocuğun omuzlarının üst kısmıyla eşit veya hemen üzerinde olmalıdır. 8
- ! Yükseltici modunda kullanıldığında, omuz kemeri kılavuzları çocuğun omuzlarının hemen üzerinde olmalıdır. 9
- ! Baş desteği ayarlama koluna 10 basın ve baş desteğini 11 ile gösterilen 15 konumdan birine oturana kadar kaydırın.

Çocuk Koltuğu Kurulumu

Bkz. resim 12 - 26

- Kurulumu yardımcı olmak için ISOFIX kılavuzlarını geçirin. 12
- Üst bağlama ipini araç koltuğunun arkasına yerleştirin. 13
- Tabanın altında bulunan ISOFIX ayar düğmesine basın; her iki ISOFIX konektörü de otomatik olarak uzayabilir. 14 15
- Her iki ISOFIX konektörünün de ISOFIX sabitleme noktalarına sıkıca takıldığından emin olun. Her iki ISOFIX konektörü üzerindeki

göstergelerin renkleri tamamen yeşil olmalıdır. 16

- ! ISOFIX bağlayıcıları başarıyla taktıktan sonra, ISOFIX ayarı düğmelerine tekrar basarken, koltuğu aracın arkalığı ile temas edene dek geri doğru itin. 17

Üst birleştirici kullanın

Kullanmak için üst birleştiriciyi uzatmak amacıyla, birleştirici ayarlayıcısındaki düğmeye basın ve uzatmak için çekin. 18

Birleştirici çengelini aracın bağlama noktasına güvenli bir şekilde bağlayın (araç kullanım kılavuzuna bakın). 19

- ! Birleştirici çengelini bağlama noktasına güvenli bir şekilde takıldığından emin olun. Gösterge tamamen yeşili gösterene kadar bağlama kayışını gerin. 20

Dokuma şeridi gevşetmek için serbest bırakma düğmesine 21 basın ve ardından üst ipi çıkarmak için kancayı ayırın. 22

Üst birleştirici, kullanılmadığında, uygun şekilde saklanmalıdır. 23

Koltuğun çıkarılması

- Araçtan çıkarmak için, ISOFIX ayarlayıcı düğmesine basın ve taban arka kısmını koltuktan çekin. 24
- Bağlayıcılara bastırarak aracın ISOFIX bağlantısından serbest bırakın. 25

Ulaşım sırasında hasarı önlemek için, ISOFIX ayar düğmesine basın **26 -1** ve bağlayıcıyı tabana tamamen takın. **26 -2**

Kemer modunda kullanma

(Çocuğun boyu 76cm-105cm/Çocuğun kilosu ≤ 22 kg/15 ay - 4 yaş)

Bkz. resim **27 - 34**

! Geliştirilmiş çocuk koltuğunu aracın arka koltuğuna monte edin ve ardından çocuğu geliştirilmiş çocuk koltuğuna yerleştirin.

Çocuğu Sabitleme

! Omuz kemerlerini uzatmak için kemer ayar düğmesine basın ve aynı zamanda gevşetmek için omuz kemerlerini öne doğru çekin. **29**

! Kırmızı düğmeye basarak kayış tokasını açın. **30**

! Çocuğu yerleştirirken yolunuza çıkmaması için omuz kayışlarını dış taraflara yerleştirin. **31**

! Çocuğu geliştirilmiş çocuk koltuğuna yerleştirin ve her iki kolunu omuz kayışlarından geçirin.

! Kayış tokasını takın. Lütfen bkz. **32**

! Gösterge tamamen yeşili gösterene kadar bağlama kayışını gerin. **33**

! Her iki ISOFIX bağlayıcı konnektöründeki göstergelerin renkleri tamamen yeşil olmalıdır. **33**

! Ayar kayışını aşağı çekin ve çocuğun doğru biçimde sabitlendiğinden emin olmak için uygun uzunluğa ayarlayın. **34**

! Çocuğu her zaman kemerde sabitleyin ve gevşekliğı gidererek uygun şekilde sıkın.

Yükseltici modunda kullanma

(Çocuğun boyu 100cm-150cm/Çocuğun kilosu ≤ 36kg/3,5- 12 yaş)

Bkz. resim **35 - 42**

! Geliştirilmiş çocuk koltuğunu aracın arka koltuğuna monte edin ve ardından çocuğu geliştirilmiş çocuk koltuğuna yerleştirin.

Çocuğu Sabitleme

! Kırmızı düğmeye basarak kayış tokasını açın. **35**

! Kasık kemeri kapağını çıkarın ve düzgün bir şekilde saklayın. **36**

! Kemer tokasını tabandaki girintiye yerleştirin ve kemer kayışlarını arkaya yerleştirerek kemer klipslerini yan kanatlar üzerindeki girintiye takın. **37**

! Yerine yerleştirilen tekstil malzemeler **40 41** şeklinde gösterilir.

! Aracın 3 noktalı kemer tokasını takın.

! Her iki ISOFIX bağlayıcı konnektöründeki göstergelerin renkleri tamamen yeşil olmalıdır. **42**

! Yükseltici modunda ISOFIX konnektörleri ile kurulum isteğe bağlıdır. ISOFIX konnektörleri kullanılıyorsa, sabitleme noktalarına takıldığında her iki konnektördeki gösterge renklerinin tamamen yeşil olduğundan emin olun.

! Omuz kemeri, omuz kemeri kılavuzundan geçmelidir. **42 -1**

! Araç emniyet kemeri tokası (dışi toka ucu) geliştirilmiş çocuk koltuğunu güvenli bir şekilde sabitlemek için çok uzunsa, geliştirilmiş çocuk koltuğu kullanılamaz. **42 -2**

Tekstil Malzemelerini Ayırın

Bkz. resim **43 - 52**

Tokayı çıkarmak için kırmızı düğmeye basın. **43**

Tekstil malzemelerini ayırmak için **44** - **52** arası adımları izleyin.

Tekstil malzemelerini tekrar takmak için lütfen yukarıdaki adımları ters yönde izleyin.

Bakım ve Koruma

Lütfen tekstil malzemelerini 30°C'nin altındaki soğuk suyla yıkayın.

Tekstil malzemeleri ütülemeyin.

Tekstil malzemelerinde ağırtıcı kullanmayın veya kuru temizlemeye vermeyin.

Çocuk koltuğunu yıkamak için seyreltilmemiş deterjanlar, benzin veya diğer organik çözücüler kullanmayın. Bu işlem çocuk koltuğuna zarar verebilir.

Koltuk kaplamasını ve iç altlığı kurutmak amacıyla sıkmayın. Bu, koltuk kaplamasında ve iç altlıkta kırışıklıklara neden olabilir.

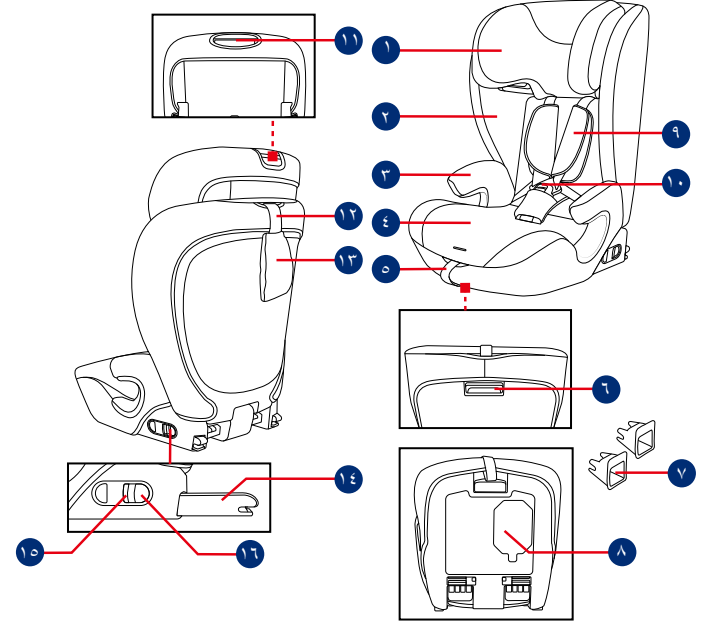
Koltuk kaplamasını ve iç altlığı gölgede kurutun.

Uzun süre kullanılmayacaksa, lütfen çocuk koltuğunu araç koltuğundan çıkarın. Çocuk koltuğunu çocuğunuzun erişemeyeceği serin ve kuru bir yere koyun.

Temizlik sırasında kayış bağlayıcıları kurcalamayın.

gracobaby.eu

www.gracobaby.pl



- | | | | |
|---|-----------------------------|---|-----------------|
| 1 | أغطية مجموعة أحزمة الكتف | 1 | مسند الرأس |
| 2 | إبزيم مجموعة الأحزمة | 2 | أجنحة جانبية |
| 3 | ذراع ضبط مسند الرأس | 3 | مسند الذراع |
| 4 | حزام الربط العلوي | 4 | القاعدة |
| 5 | جيب تخزين حزام الربط العلوي | 5 | شريط الضبط |
| 6 | وصلة ISOFIX | 6 | زر الضبط ISOFIX |
| 7 | زر تحرير ISOFIX | 7 | موجّها ISOFIX |
| 8 | قفل أمان ISOFIX | 8 | دليل التعليمات |

احرص على قراءة هذه التعليمات بعناية قبل استخدام المنتج وقم بالاحتفاظ بها للرجوع إليها في المستقبل. قد يؤثر عدم اتباع هذه التعليمات على سلامة طفلك.



هام: احتفظ بهذا الدليل للرجوع إليه في المستقبل: اقرءه بعناية

يرجى العلم بأنه يتعين وضع العناصر الصلبة والأجزاء البلاستيكية وتركيبها في النظام المطور لتقييد حركة الطفل بحيث لا تكون عرضة للاحتجاز في مقعد متحرك أو في أحد أبواب السيارة أثناء الاستخدام اليومي للسيارة.

لاستخدام هذا النظام المطور لتقييد حركة الطفل وفقاً للائحة الأمم المتحدة رقم ١٢٩، يجب أن تتوفر في طفلك الشروط التالية.

وضع مجموعة الأحزمة: طول الطفل ١٠٥-٢٦ سم/وزنه الأقصى ٢٢ كجم؛

وضع المقعد الداعم: طول الطفل ١٠٠-١٥٠ سم/وزنه الأقصى ٣٦ كجم؛

مهم - لا تستخدم هذا المنتج قبل أن يتجاوز عمر الطفل ١٥ شهراً (راجع التعليمات)

قد لا يصلح نظام تقييد حركة الطفل المطور لجميع المركبات المعتمدة.

يجب أن تكون أي أحزمة داعمة لنظام تقييد حركة الطفل المطور مربوطة بإحكام بحيث يجب ضبط أي أحزمة مثبتة للطفل وفقاً لجسمه ويجب ألا تكون تلك الأحزمة ملتوية.

تجنب استخدام أي نقاط اتصال تتمتع بقدرة تحمل بخلاف تلك الواردة في التعليمات والمحددة في نظام تقييد حركة الطفل المطور.

بعد وضع الطفل في هذا النظام المطور لتقييد حركة الطفل، يجب استخدام حزام الأمان بشكل

صحيح.

تأكد من ارتداء جزء الفخذ من حزام الأمان عند مستوي منخفض، بحيث يتم ربطه بإحكام على الحوض.

يتعين استبدال هذا النظام المطور بعد تعرضه لضغوط عنيفة في حادث. فقد تتسبب الحوادث في إلحاق أضرار به ولا يمكن رؤيته.

انتبه إلى خطر إجراء أي تعديلات أو إضافات للجهاز بدون موافقة السلطة المختصة، وخطر عدم اتباع تعليمات التركيب بخلافها المقدمة من قبل جهة تصنيع هذا النظام المطور.

الرجاء الاحتفاظ بهذا النظام المطور بعيداً عن أشعة الشمس؛ وإلا، فقد يسخن للغاية ويضر ببشرة الطفل. واحرص دائماً على اختيار النظام المطور باللمس قبل وضع الطفل بداخله.

لا تترك الطفل دون مراقبة في النظام المطور.

يجب إحكام تثبيت أي أمتعة أو أي أشياء أخرى قد تحدث إصابات في حالة حدوث تصادم.

لا يُستخدم النظام المطور بدون الأجزاء اللينة.

يتعين عدم استبدال الأجزاء اللينة بأي أشياء أخرى بخلاف الموصى بها من قبل المُصنِّع حيث إن القطع اللينة (المنسوجات) تشكل جزءاً لا يتجزأ من أداء هذا المقعد الداعم.

يرجى التحقق من إمكانية تركيب النظام المطور بشكل سليم في السيارة قبل شرائه.

معلومات المنتج

للتركيب مع نظام ISOFIX + الربط العلوي

- ١- هذا نظام مطور من فئة i-Size لتقييد حركة الطفل، ومعتمد وفقاً للائحة الأمم المتحدة رقم ١٢٩ للاستخدام في وضعيات مقاعد السيارة المتوافقة مع الفئة i-Size كما هو موضح من قبل مصنعي السيارات في دليل استخدام السيارة.

٢- إذا ساورك شك، فاستشر مصنِّع المقعد المطور أو الموزِّع.

بالنسبة إلى التركيب باستخدام حزام ثلاثي النقاط بالنسبة إلى التركيب باستخدام حزام ثلاثي النقاط + نظام ISOFIX

١- هذا نظام مطور مزود بمقعد داعم من فئة i-Size لتقييد حركة الطفل، ومعتمد وفقاً للائحة الأمم المتحدة رقم ١٢٩ للاستخدام أساساً في "وضعيات مقاعد السيارة المتوافقة مع الفئة i-Size" كما هو موضح من قبل مصنعي السيارات في دليل استخدام السيارة.

٢- إذا ساورك شك، فاستشر مصنِّع المقعد المطور أو الموزِّع.

مواد الصنع بلاستيك، معدن، قماش
رقم براءة الاختراع براءات الاختراع المنظرة

أمور متعلقة بالتركيب

راجع الصور ١ - ٤

التجميع

راجع الصور ٥ - ٧

! تأكد من عدم حدوث أي تداخل بسبب غطاء المقعد عند تثبيت مسند الظهر بالقاعدة.

ضبط ارتفاع دعامة الرأس

ومجموعة أحزمة الكتف

راجع الصور ٨ - ١١

! يرجى ضبط مسند الرأس والتحقق من ضبط مجموعة أحزمة الكتف على الارتفاع الصحيح وفقاً للصور ٨ ٩ ١٠ ١١.

! عند الاستخدام في وضع مجموعة الأحزمة، يجب أن تكون مجموعة أحزمة الكتف مستوية مع قمتي كتفي الطفل أو أعلاهما قليلاً. ٨

! عند الاستخدام في وضع المقعد الداعم، يجب أن تكون موجهاً حزام الكتف فوق كتفي الطفل مباشرة. ٩

! اضغط على ذراع ضبط مسند الرأس ١٠ واسحب مسند الرأس إلى أن تسمع صوت استقراره في أحد المواضع الخمسة عشر، كما هو مبين في ١١.

تركيب نظام تقييد حركة الطفل

راجع الصور ١١ - ١٢

أدخل موجهي ISOFIX للمساعدة في التركيب.

١٢

ضع حزام الربط العلوي خلف مقعد السيارة. ١٣

اضغط على زر ضبط ISOFIX الموجود تحت القاعدة، ويمكن عندئذ أن تتمدد وصلتا ISOFIX بشكل تلقائي. ١٤ ١٥

تأكد من إحكام تركيب وصلتي ISOFIX في نقطتي تثبيت ISOFIX. ومن المفترض أن يضيء المؤشران في وصلتي ISOFIX باللون الأخضر بالكامل. ١٦

! اضغط على زر ضبط ISOFIX مرة أخرى أثناء دفع المقعد للخلف حتى يتلامس مع مسند الظهر بمقعد السيارة. ١٧

استخدام حزام الربط العلوي

إطالة حزام الربط العلوي لاستخدامه، اضغط على الزر في ضابط حزام الربط العلوي واسحبه لتطويله. ١٨

تُثبت حُطاف حزام الربط بإحكام في نقطة التثبيت بالسيارة. (راجع دليل مالك السيارة). ١٩

! تأكد من تثبيت حُطاف الربط بإحكام في نقطة التثبيت. شد حزام الربط إلى أن يضيء المؤشر باللون الأخضر بالكامل. ٢٠

اضغط على زر التحرير ٢١ لإرخاء الشريط ثم فك الحطاف لإزالة حزام الربط العلوي. ٢٢

في حال عدم استخدام حزام الربط، يجب تخزين حزام الربط العلوي بشكل ملائم. ٢٣

إزالة المقعد
لإزالة المقعد من السيارة، اضغط على زر ضبط ISOFIX واسحب القاعدة للخلف من المقعد.

٢٤ ثم اضغط وحرر الوصلات من نظام ISOFIX الموجود بالسيارة. ٢٥

لتفادي التلف أثناء النقل، اضغط على زر ضبط ISOFIX ٢٦ - ١ وخزن الوصلتين داخل القاعدة بالكامل. ٢٦ - ٢

الاستخدام في وضع مجموعة الأحمزة

(طول الطفل ٧٦-١٠٥ سم/وزنه ≥

٢٢ كجم/سنه ١٥ شهراً - ٤ سنوات)

راجع الصور ٢٧ - ٣٤

! تُثبت النظام المطوّر لتثبيت حركة الطفل على مقعد السيارة الخلفي، ثم ضع الطفل في النظام المطوّر.

تأمين الطفل

! لتطويل مجموعة أحمزة الكتف، اضغط على زر ضبط مجموعة الأحمزة أثناء سحب مجموعة الأحمزة للأمام في الوقت نفسه لإرخائها. ٢٩

! افتح إبزيم مجموعة الأحمزة بالضغط

على الزر الأحمر. ٣٠

! ضع أحمزة الكتف في اتجاه للخارج بحيث لا تعترض الطريق عند وضع الطفل في النظام. ٣١

! ضع الطفل في النظام ومرر كلتا ذراعيه من خلال أحمزة الكتف.

! عشّق إبزيم مجموعة الأحمزة. يرجى الرجوع إلى ٣٢

! شد حزام الربط إلى أن يضيء المؤشر باللون الأخضر بالكامل. ٣٣

! من المفترض أن يضيء المؤشران في وصليتي تثبيت ISOFIX باللون الأخضر بالكامل. ٣٣

! اسحب شريط الضبط واضبط إلى الطول المناسب للتأكد من إحكام تثبيت الطفل. ٣٤

! ابقِ الطفل دائماً مومئاً من خلال الأحمزة واربطه بشكل سليم من خلال إزالة أي ارتخاء بالأحمزة.

استخدام وضع المقعد الداعم

(طول الطفل ١٠٠-١٥٠ سم/وزنه ≥ ٣٦

كجم/من سن ٣,٥ سنوات إلى ١٢ سنة)

راجع الصور ٣٥ - ٤٢

! تُثبت النظام المطوّر لتثبيت حركة الطفل على مقعد السيارة الخلفي، ثم ضع الطفل في النظام المطوّر.

تأمين الطفل

! افتح إبزيم مجموعة الأحمزة بالضغط على الزر الأحمر. ٣٥

! أزل غطاء حزام مفرق الساقين واحتفظ به بحالة سليمة. ٣٦

! ضع إبزيم مجموعة الأحمزة في الفتحة على القاعدة وضع أشرطة مجموعة الأحمزة إلى الخلف وأدخل مشابك الحزام في الفتحة على الأجنحة الجانبية. ٣٧

! تظهر الأجزاء اللينة بعد إعادة تركيبها كما في صورتين ٤٠ - ٤١.

! عشّق إبزيم حزام الأمان ثلاثي النقاط من المفترض أن يضيء المؤشران في وصليتي تثبيت ISOFIX باللون الأخضر بالكامل. ٤٢

! التركيب باستخدام وصليتي ISOFIX في وضع المقعد الداعم اختياري. إذا تم استخدام وصليتي ISOFIX، فتأكد من أن لوني المؤشرين في كلتا الوصلتين أخضر بالكامل عند التثبيت بنقاط التثبيت.

! يجب أن يمر حزام الكتف عبر موجه حزام الكتف. ٤٢ - ١

! لا يمكن استخدام هذا النظام المطوّر إذا كان إبزيم حزام أمان السيارة (طرف الإبزيم الأثني) أطول مما ينبغي لتثبيت النظام المطوّر بإحكام. ٤٢ - ٢

فك الأجزاء اللينة

راجع الصور ٤٣ - ٥٢

! اضغط على الزر الأحمر لفك تعشيق الإبزيم. ٤٣

! اتبع الخطوات ٤٤ - ٥٢ لفك الأجزاء اللينة. لإعادة تركيب الأجزاء اللينة، يُرجى تكرار الخطوات سافلة الذكر ولكن بالترتيب العكسي.

العناية والصيانة

يرجى غسل الأجزاء المستهلكة بماء بارد بدرجة حرارة أقل من ٣٠ درجة مئوية.

تجنب كي القطع اللينة.

لا تستخدم مادة تبيض أثناء غسل القطع اللينة، وتجنب التنظيف الجاف.

لا تستخدم المنظفات غير المخففة أو البنزين أو المذيبات العضوية الأخرى لغسل المقعد.

قد يؤدي عدم الالتزام بذلك إلى تلف نظام تقييد حركة الطفل.

لا تعصر غطاء المقعد والحشو الداخلي لتجفيفهما، وإلا، فقد تتكون تجاعيد في الغطاء والبطانة.

الرجاء تجفيف الغطاء والبطانة بتعليقهما في مشر يُرجى فك مقعد أمان الطفل من مقعد السيارة إذا كنت تنوي عدم استخدامه لمدة طويلة. ضع مقعد الطفل في مكان بارد وجاف يصعب على طفلك الوصول إليه.

لا تعبث بوصلات الحزام أثناء التنظيف.

gracobaby.eu

www.gracobaby.pl



Allison Baby UK Ltd

Venture Point, Towers Business Park Rugeley,
Staffordshire, WS15 1UZ

NUNA International B.V.

Van der Valk Boumanweg 178 C,
2352 JD Leiderdorp, The Netherlands

Customer Service

gracobaby.eu
www.gracobaby.pl