



# SNACK N' STOW™

Instructions

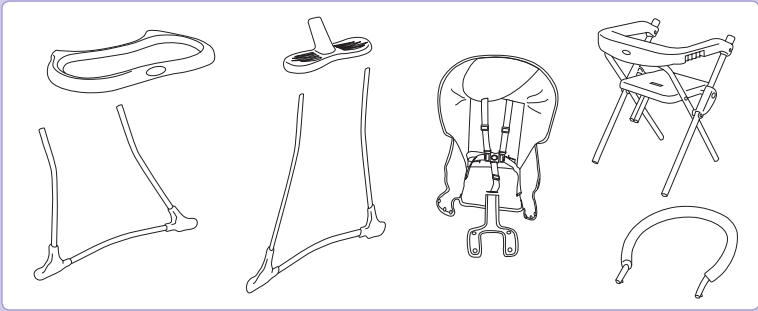


[gracobaby.eu](http://gracobaby.eu) • [gracobaby.pl](http://gracobaby.pl)

GIM-0059K

**IMPORTANT!  
READ CAREFULLY AND KEEP  
FOR FUTURE REFERENCE**

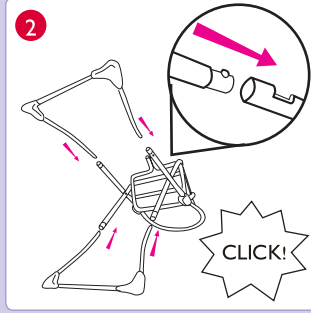
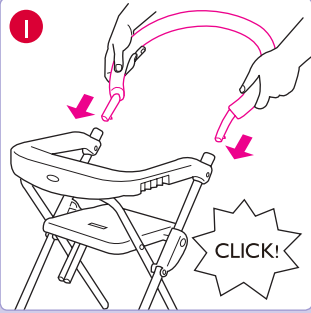
**PARTS**



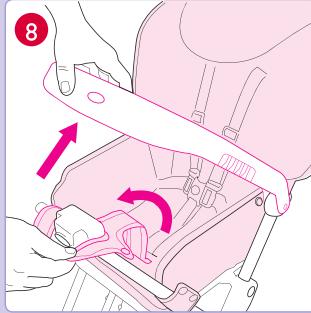
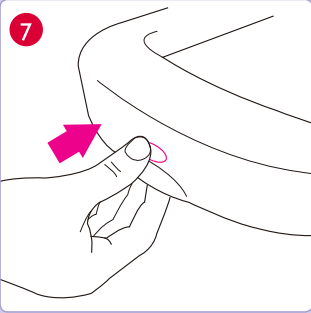
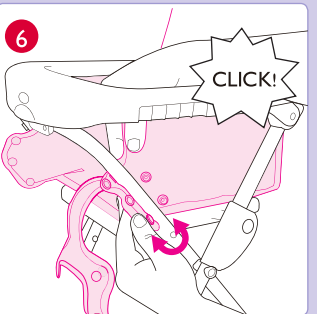
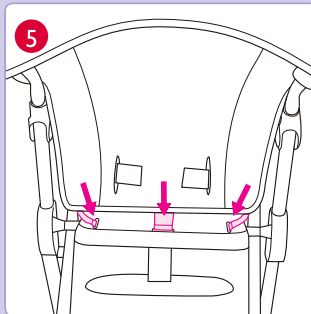
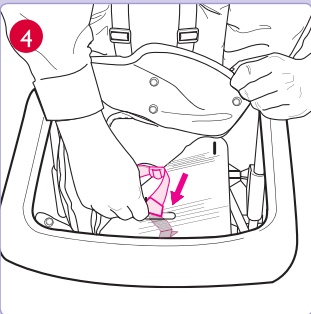
**ACCESSORIES**  
(certain models only)

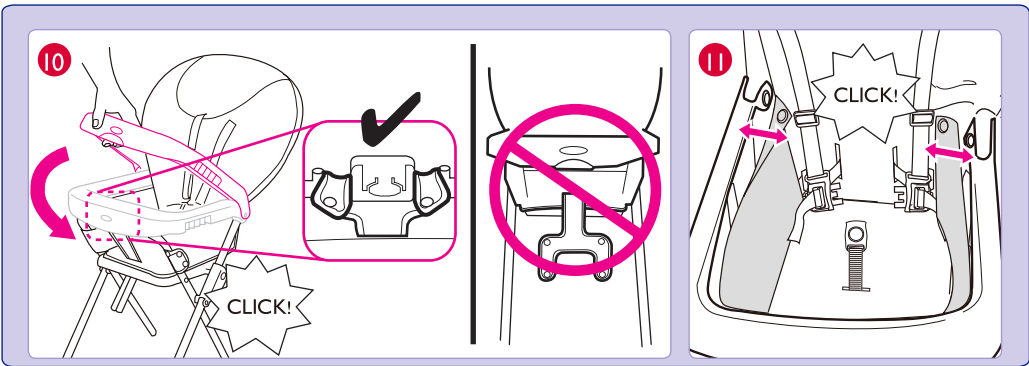


**Attaching Back Support and Legs**

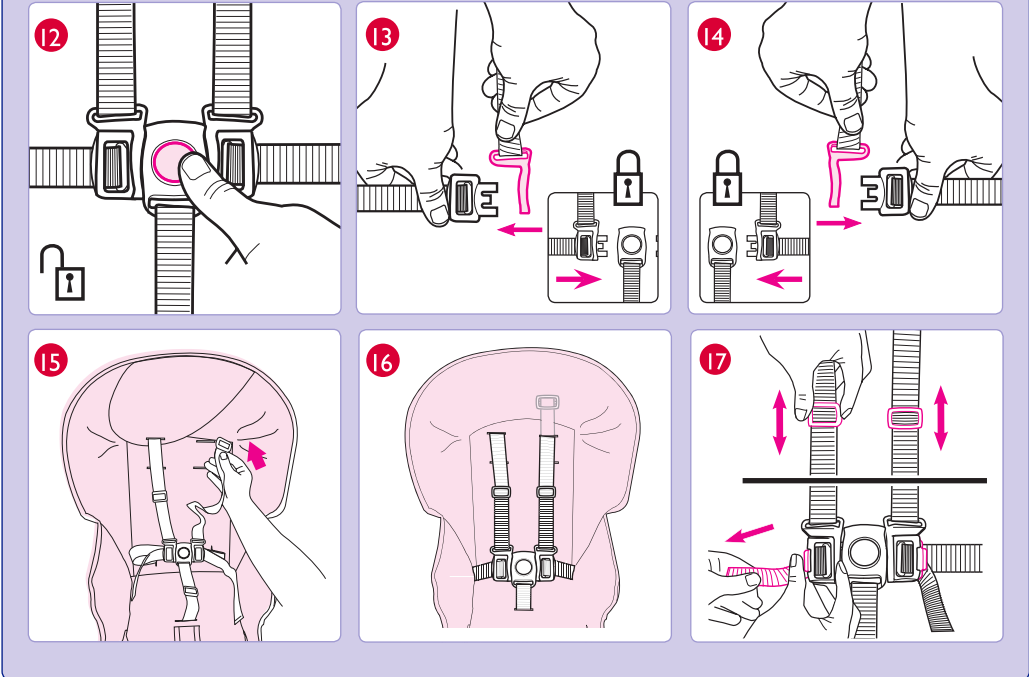


**Attaching Seat Pad**

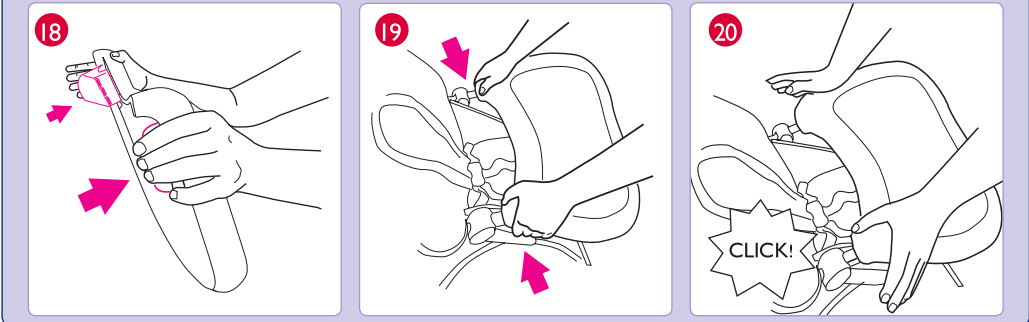




Securing Child

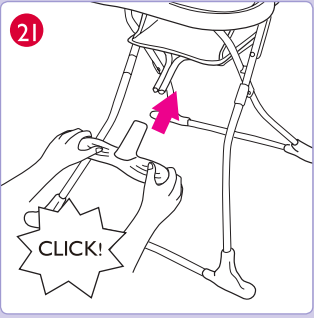


Attaching Tray



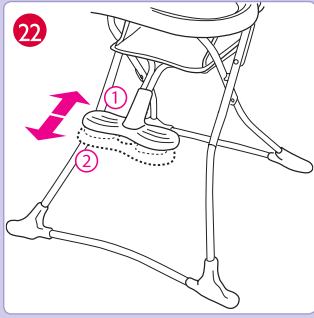
Attaching Footrest

21



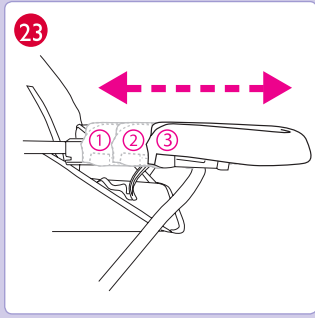
Adjusting Footrest

22



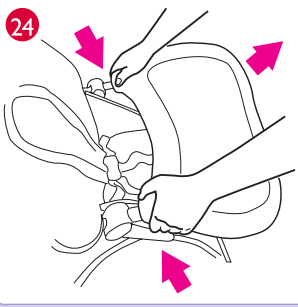
Adjusting Tray

23

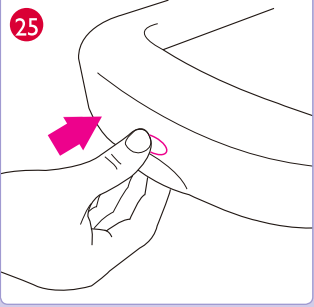


Folding Highchair

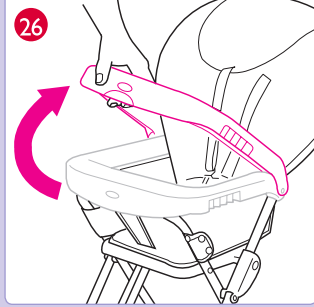
24



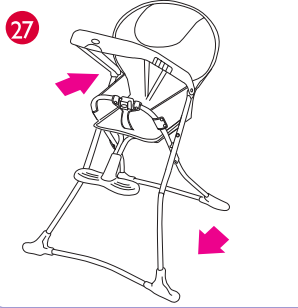
25



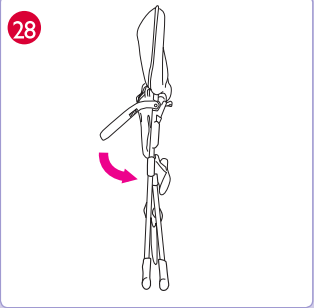
26



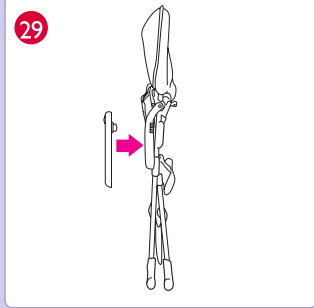
27



28



29



# IMPORTANT! READ THESE INSTRUCTIONS CAREFULLY BEFORE USE AND KEEP THEM FOR FUTURE REFERENCE.

WARNING: Never leave the child unattended. Always keep your child in view.

WARNING: Always use the restraint system.

WARNING: Always use the crotch restraint system.

WARNING: Always make sure that the harness is correctly fitted.

WARNING: Falling Hazard: Prevent your child from climbing on the product.

WARNING: DO NOT use highchair unless all components are correctly fitted and adjusted.

WARNING: Be aware of the risk of open fire and other sources of strong heat, such as electric bar fires, gas fires etc. in the vicinity of the high chair.

WARNING: Be aware of the risk of tilting when your child can push with its feet against a table or any other structure.

WARNING: To avoid injury ensure that children are kept away when unfolding and folding this product.

The highchair is intended for children able to sit up unaided and up to 3 years or a maximum weight of 15 kg.

WARNING: A child's safety is your responsibility. Highchair must be fully open and locked before placing child inside.

DO NOT use the highchair until the child can sit up unaided.

Regularly check the locks and fittings for security.

DO NOT USE THE HIGHCHAIR if any part is broken, torn or missing.

Use only on a level stable surface.

STORE highchair away from children when not in use.

ENSURE THAT all additional hazards such as electrical flex are kept out of reach of the child in the highchair. If the highchair is used by someone unfamiliar with it, e.g. grandparents, always show them how it works.

STRANGULATION HAZARD: Do not place highchair in any location where there are cords, such as window blind cords, drapes, phone cords, etc.

DO NOT FORCE TRAY against child. Use only the three adjustment positions. Be sure both adjustment fingers are engaged in armrest slots.

## CARE OF YOUR PRODUCT

- The harness is removable for washing. Hand wash or machine wash at 40°C
- The highchair may be sponged clean with warm water and a mild detergent. A mild disinfectant may also be used.
- Stubborn marks may be removed with a non-abrasive cream cleaner.
- Moving parts may be lubricated with a light silicone oil.

### Introduction

This product is designed to seat one child in an upright position. Suitable from when your baby can sit unaided (around 6 to 9 months).

### Attaching Back Support and Legs

See images 1 - 2

### Attaching Seat Pad

See images 3 - 11

### Securing Child

See images 12 - 17

#### To adjust

- 15 Use either shoulder harness anchor in the slots that are closest to child's shoulder height.
- 17 Use slide adjuster for further adjustment.

### Attaching Tray

See images 18 - 20

### Attaching Footrest

See image 21

### Adjusting Footrest

See image 22

### Adjusting Tray

See image 23

### Folding Highchair

- 24 Remove Tray for easy folding.  
**NOTE:** Highchair can be folded with tray attached as well.
- 25 Push button on bar to unlock.
- 26 Pull bar up.
- 27 Push support legs together to fold up.
- 28 Fold down top bar.
- 29 Attach the tray when finished for easy storage.

# IMPORTANT! A LIRE ATTENTIVEMENT ET A CONSERVER EN VUE D'UNE CONSULTATION ULTERIEURE

AVERTISSEMENT : Ne JAMAIS laisser l'enfant sans surveillance. Ne le perciez jamais de vue.

AVERTISSEMENT : Toujours utiliser le système de retenue

AVERTISSEMENT : Ne pas utiliser le produit si tous les éléments ne sont pas fixés et réglés de manière appropriée.

AVERTISSEMENT : Danger de chute : Empêcher l'enfant de grimper sur le produit.

AVERTISSEMENT : Tenir compte des risques engendrés par la présence de foyers ouverts ou autres sources de forte chaleur à proximité du produit.

AVERTISSEMENT : Tenir compte des risques de basculement lorsque l'enfant peut s'appuyer avec ses pieds contre une table ou toute autre structure.

AVERTISSEMENT : Pour éviter toute blessure, tenez les enfants à l'écart lors du pliage et du dépliage du produit.

Ce produit est destiné aux enfants capables de se tenir seuls en position assise (minimum 6 mois) et jusqu'à 3 ans ou d'un poids maximum de 15 kg. AVERTISSEMENT : L'assemblage doit être réalisé par un adulte qui doit s'assurer qu'aucune pièce n'est manquante et se reporter en cas de besoin aux schémas de montage.

Vérifier que toutes les fixations et systèmes de verrouillage sont correctement enclenchés avant toute utilisation.

NE PAS utiliser la chaise haute tant que l'enfant ne peut pas se tenir seul en position assise. Pour éviter toute blessure, veillez à ce que les enfants se tiennent à distance du produit lorsque celui-ci est plié ou déplié.

Inspecter régulièrement le produit pour détecter la présence de mécanismes de verrouillage endommagés, desserrés ou pièces manquantes.

NE PAS UTILISER LA CHAISE HAUTE si une pièce est cassée, abîmée ou manquante.

Seules les pièces de rechange fournies ou recommandées par le fabricant/distributeur doivent être utilisées.

Utiliser toujours le produit sur une surface plane et stable.

ENTREPOSER LA CHAISE HAUTE hors de la portée des enfants lorsqu'elle n'est pas utilisée.

Pour éviter tout risque de strangulation, NE placez PAS le produit à proximité de cordons, comme ceux des rideaux ou de fil de téléphone ou rallonge électrique.

Si la chaise haute est utilisée par quelqu'un qui n'en a pas l'habitude, comme les grands parents, par exemple, montrez-leur toujours comment l'utiliser et donnez leur à lire le manuel d'instructions.

## ENTRETIEN

- Le harnais est amovible et peut être lavé. Le laver à la machine ou à la main, à une température maximale de 40° C.
- La chaise haute peut être nettoyée avec une éponge, de l'eau tiède et un désinfectant doux. Ne pas utiliser d'Eau de Javel ou de détergent non dilué.
- Les marques résistantes peuvent être éliminées avec une crème nettoyante non abrasive.
- Les parties amovibles peuvent être lubrifiées avec une huile légère au silicone.

## Introduction

Cette chaise est conçue pour être utilisée par un seul enfant en position assise. Elle est utilisable à partir du moment où votre bébé peut se tenir tout seul en position assise (aux alentours de 6 à 9 mois).

Ce produit est conforme aux normes de sécurité en vigueur:

EN 14988:2017+A1:2020+AC:2020

## Pour fixer le dossier et des pieds

Voir les images 1 - 2

## Pour fixer le coussin du siège

Voir les images 3 - 11

## Pour attacher l'enfant

Voir les images 12 - 17

### Pour ajuster le siège

15 Utiliser l'un ou l'autre des points d'ancrage du harnais pour épaule qui sont dans les fentes les plus proches de la hauteur d'épaule de l'enfant.

17 Utiliser la boucle coulissante pour un ajustement plus précis.

## Pour fixer le plateau

Voir les images 18 - 20

## Pour fixer le repose-pieds

Voir l'image 21

## Pour ajuster le repose-pied

Voir l'image 22

## Pour ajuster le plateau

Voir l'image 23

## Pour replier la chaise haute

24 Retirer le plateau pour faciliter le pliage.

**REMARQUE :** La chaise haute peut également être pliée avec le plateau attaché.

25 Appuyer sur le bouton de la barre pour la déverrouiller.

26 Tirer la barre vers le haut.

27 Ramener l'un vers l'autre les pieds de support pour plier la chaise.

28 Pousser la barre supérieure vers le bas.

29 Une fois l'opération terminée, fixer le plateau à la chaise pour faciliter en l'entreposage.



# WICHTIG! DIESE ANLEITUNG VOR GEBRAUCH SORGFALTIG LESEN UND FÜR SPÄTERES NACHLESEN AUFBEWAHREN.

**WARNHINWEIS:** Lassen Sie Ihr Kind **NIEMALS** unbeaufsichtigt. Behalten Sie Ihr Kind immer im Blickfeld.

**WARNHINWEIS:** Immer das Rückhaltesystem.

**WARNHINWEIS:** Vergewissern Sie sich, dass das Gurtsystem richtig eingepasst.

**WARNHINWEIS:** Sturzgefahr: Lassen Sie Ihr Kind nicht auf das Produkt klettern.

**WARNHINWEIS:** Benutzen Sie den Hochstuhl **ERST DANN**, wenn alle Bauteile richtig eingesetzt und eingestellt wurden.

**WARNHINWEIS:** Seien Sie sich der Gefahr offenen Feuers und anderer starker Hitzequellen in der Nähe des Hochstuhls bewusst, z.

**WARNHINWEIS:** Seien Sie sich der Kippgefahr bewusst, wenn Ihr Kind seine Füße gegen einen Tisch oder einen anderen festen Gegenstand stemmen kann.

**WARNHINWEIS:** Damit Ihr Kind nicht verletzt wird, achten Sie darauf, dass Ihr Kind nicht in der Nähe ist, wenn Sie das Produkt aufklappen oder zusammenklappen.

Der Hochstuhl ist für Kinder und bis zu 3 Jahren oder einem maximalen Gewicht von 15 kg vorgesehen, die ohne fremde Hilfe aufrecht sitzen können.

**WARNHINWEIS:** Sie sind für die Sicherheit des Kindes verantwortlich. Das Kind sollte im Hochstuhl immer festgurtet sein, und der Hochstuhl muss immer vollständig geöffnet und gesichert sein, bevor Sie das Kind hineinsetzen. Benutzen Sie den Hochstuhl **NUR**, wenn Ihr Kind schon alleine sitzen kann.

Überprüfen Sie regelmäßig die Verschlüsse und Halterungen.

**BENUTZEN SIE DEN HOCHSTUHL NICHT**, wenn Bauteile gebrochen oder beschädigt sind bzw. fehlen.

**LAGERN SIE DEN HOCHSTUHL** außerhalb der Reichweite von Kindern, wenn Sie ihn nicht benutzen.

**SORGEN** Sie dafür, dass alle zusätzlichen Gefahrenquellen, wie z. B. elektrische Kabel, nicht in die Hände des Kindes gelangen, während es im Hochstuhl sitzt. Wenn der Hochstuhl von jemandem verwendet wird, der damit nicht vertraut ist, z. B. Großeltern, dann zeigen Sie diesen Personen, wie er funktioniert.

**DRÜCKEN SIE DAS TABLETT NICHT GEWALTSAM** gegen das Kind. Benutzen Sie ausschließlich die 3 Einstellpositionen. Stellen Sie sicher, dass beide Einstellfinger in die Armlehenschlitzte eingerastet sind.

**STRANGULATIONSGEFAHR:**

Stellen Sie den Hochstuhl nicht in der Nähe von Schnüren auf, wie z. B. Schnüre von Fensterjalousien, Vorhängen, Telefonkabeln etc.

## PFLEGE DES PRODUKTES

- Das Gurtsystem kann zum Waschen entfernt werden. Waschen Sie es mit der Hand oder mit der Maschine bei 40°C.
- Der Hochstuhl kann mit warmem Wasser und einem milden Reinigungsmittel gereinigt werden. Ein mildes Desinfektionsmittel kann ebenfalls benutzt werden.
- Hartnäckige Flecken können mit einer nicht-aggressiven Reinigungscreme entfernt werden.
- Bewegliche Teile können mit einem leichten Silikonöl geschmiert werden.

## Einleitung

Dieses Produkt dient dazu, ein Kind in eine aufrechte Position zu setzen. Es ist für Kleinkinder geeignet, die ohne fremde Hilfe sitzen können (von 6 bis 9 Monaten).

## Befestigung der Rückenstütze und Füße

Siehe Abbildungen 1 - 2

## Befestigen der Sitzunterlage

Siehe Abbildungen 3 - 11

## Sicherung des Kindes

Siehe Abbildungen 12 - 17

### -Einstellung

- 15 Die Schultergurtbefestigung in den Schlitzen benutzen, die der Schulterhöhe des Kindes am nächsten liegen.
- 17 Die Schiebeeinstellung zur weiteren Anpassung benutzen.

## Befestigen des Tablett

Siehe Abbildungen 18 - 20

## Befestigen der Fußstütze

Siehe Abbildung 21

## Einstellen der Fußablage

Siehe Abbildung 22

## Einstellen des Tablett

Siehe Abbildung 23

## Zusammenklappen des Hochstuhls

- 24 Entfernen Sie das Tablett, um den Hochstuhl einfach zusammenklappen zu können.  
**HINWEIS:** Der Hochstuhl kann auch mit dem befestigten Tablett zusammengeklappt werden.
- 25 Drücken Sie den Knopf an der Leiste zum Öffnen.
- 26 Ziehen Sie die Leiste nach oben.
- 27 Drücken Sie die Fußstützen zusammen, um den Hochstuhl zusammenzuklappen.
- 28 Klappen Sie die obere Leiste nach unten.
- 29 Wenn Sie fertig sind, befestigen Sie das Tablett zur einfachen Lagerung.

# BELANGRIJK! NEEM VOOR DE INGEBRUIKNEMING VAN HET PRODUCT DEZE INSTRUCTIES ZORGVULDIG DOOR EN BEWAAR ZE VOOR LATERE RAADPLEGING.

**WAARSCHUWING:** Laat uw kind NIET zonder toezicht. Houd uw kind altijd binnen uw gezichtsveld.

**WAARSCHUWING:** Gebruik altijd het beveiligingssysteem voor het kind.

**WAARSCHUWING:** Zorg er altijd voor dat het tuigje of haampje juist is gemonteerd en afgesteld.

**WAARSCHUWING:** Valgevaar: Zorg dat uw kind niet op het product kan klimmen.

**WAARSCHUWING:** Gebruik de kinderstoel ALLEEN als alle componenten juist zijn gemonteerd en afgesteld.

**WAARSCHUWING:** Wees op uw hoede voor het gevaar van een open vlam en andere bronnen van grote hitte, zoals het vuur van elektrische staven, gasvuren enz. in de naaste omgeving van de kinderstoel.

**WAARSCHUWING:** Pas op voor kantelgevaar wanneer uw kind met zijn voetjes tegen een tafel of andere structuur kan duwen.

**WAARSCHUWING:** Houd kinderen uit de buurt tijdens het op- en uitvouwen van dit product om blessures te voorkomen.

De kinderstoel is bedoeld voor kinderen die zonder hulp rechtop kunnen zitten en die niet ouder zijn dan 3 jaar of niet meer wegen dan 15 kg.

**WAARSCHUWING:** De veiligheid van een kind is uw verantwoordelijkheid. Kinderstoel moet helemaal open en vergrendeld zijn voordat het kind erin wordt gezet.

Gebruik de kinderstoel NIET voordat het kind zonder hulp rechtop kan zitten.

Controleer de vergrendelingen en fittings regelmatig voor de veiligheid.

DE KINDERSTOEL NIET GEBRUIKEN als een onderdeel gebroken, gescheurd of afwezig is. Alleen op een horizontaal, stabiel oppervlak gebruiken.

**BEWAAR DE KINDERSTOEL** op een plaats weg van kinderen als deze niet wordt gebruikt.

**ZORG ERVOOR DAT** alle overige gevaren zoals elektrische snoeren, buiten bereik van het kind in de kinderstoel worden gehouden. Mocht de kinderstoel worden gebruikt door iemand die er niet mee bekend is, bijv. grootouders, laat hen dan altijd zien hoe het werkt.

Het **BAKJE NIET** tegen het kind **FORCEREN**. Gebruik enkel de drie bijstellingsposities. Controleer of beide bijstellingsvingers vastzitten in de sleuven van de armleuning.

**WURGINGSGEVAAR:** de kinderstoel niet plaatsen waar er koorden of snoeren zijn, zoals koorden van jaloezieën, gordijnen of telefoonsnoeren enz.

## VERZORGING VAN UW PRODUCT

- Het tuigje kan verwijderd worden om het te wassen.  
Met de hand of in de machine wassen op 40 °C
- De kinderstoel kan met een spons en warm water en zachte zeep worden afgenomen. Er kan ook een mild ontsmettingsmiddel worden gebruikt.
- Koppige vlekken kunnen worden verwijderd met een niet-schurende reinigungs crème worden verwijderd.
- Bewegende delen kunnen worden gesmeerd met een lichte silicone olie.

## Inleiding

Dit product is ontworpen voor één kind dat rechtop zit. Geschikt vanaf wanneer uw baby zonder hulp rechtop kan zitten (rond 6 tot 9 maanden).

## De rugleuning en poten bevestigen

Zie afbeelding 1 - 2

## Het zitkussen bevestigen

Zie afbeelding 3 - 11

## Het kind vastzetten

Zie afbeelding 12 - 17

### Aanpassen

- 15 Gebruik een van beide schouder-tuigankers in de sleuven die het dichtst bij de schouderhoogte van het kind zijn.
- 17 Gebruik de schuif voor verdere aanpassing.

## Het blad bevestigen

Zie afbeelding 18 - 20

## De voetsteun bevestigen

Zie afbeelding 21

## De voetsteun afstellen

Zie afbeelding 22

## Het blad afstellen

Zie afbeelding 23

## De kinderstoel opvouwen

- 24 Verwijder het blad voor gemakkelijk opvouwen.  
**NB:** De kinderstoel kan ook worden opgevouwen terwijl het blad bevestigd is.
- 25 Duw op de knop op de stang om deze te ontgrendelen.
- 26 Trek de stang omhoog.
- 27 Duw de steunpoten tegen elkaar om de stoel op te vouwen.
- 28 Vouw de topstang naar beneden.
- 29 Bevestig het blad wanneer u klaar bent voor gemakkelijk opbergen.

# ¡IMPORTANTE! LEA ATENTAMENTE LAS INSTRUCCIONES ANTES DE UTILIZAR EL PRODUCTO Y CONSERVELAS PARA FUTURAS CONSULTAS.

ADVERTENCIA: No deje nunca al niño sin vigilancia. Mantenga siempre a la vista al niño.

ADVERTENCIA: Utilice siempre los sistemas de retención.

ADVERTENCIA: Asegúrese siempre de que el amés esté correctamente colocado

ADVERTENCIA: Peligro de caída: No deje que su niño se suba al producto.

ADVERTENCIA: Asegúrese siempre de que el amés esté correctamente colocado y ajustado.

ADVERTENCIA: Tenga en cuenta el riesgo de las llamas y otras fuentes de calor tales como incendios causadas por estufas eléctricas, incendios de gas, etc. cerca de la silla alta.

ADVERTENCIA: Sea consciente del riesgo de inclinación cuando su niño pueda empujar con los pies contra una mesa o cualquier otra estructura.

ADVERTENCIA: Para evitar lesiones, asegúrese de que al desplegar y plegar este producto su hijo no esté cerca.

El uso previsto de esta silla alta es para niños que pueden sentarse erguidos sin ayuda y de hasta 3 años o con un peso máximo de 15 kg.

ADVERTENCIA: Recuerde que la seguridad del niño es su responsabilidad. La silla alta debe estar completamente abierta y trabada antes de colocar al niño en su interior.

NO use la silla alta hasta que el niño se pueda sentar sin ayuda

Inspeccione periódicamente las trabas y los accesorios de seguridad.

NO USE LA SILLA ALTA si alguna pieza falta, está rota o rajada

Úsela solamente en una superficie plana y nivelada.

GUARDE LA SILLA ALTA lejos del niño cuando no la use. NO FUERCE LA COLOCACIÓN DE LA

BANDEJA contra el niño. Utilice solo las tres posiciones de ajuste. Asegúrese de que ambas garras de ajuste estén acopladas en las ranuras del reposabrazos.

PELIGRO DE ESTRANGULAMIENTO: No coloque la silla alta en ningún sitio donde haya cuerdas, como por ejemplo cordones de estores, cortinas, cables de teléfono, etc. NO AJUSTE la altura o la inclinación del artículo con su hijo en ella. ASEGÚRESE DE QUE todos los peligros adicionales tales como cordones eléctricos flexi-bles estén lejos del niño en la silla alta. Si una persona que no está familiarizada con ella usa la silla alta, por ejemplo, abuelos, muéstrelas siempre cómo funciona.

## CUIDADO DE SU PRODUCTO

- Se puede sacar el amés para su lavado. Lavar a mano o a máquina a una temperatura de 40° C
- Se puede limpiar la silla alta con una esponja con agua tibia y un detergente suave. También se puede usar un desinfectante suave.
- Las manchas problemáticas se pueden sacar con una crema limpiadora no abrasiva.
- Se puede lubricar las piezas móviles con un aceite liviano de silicona.

## Introducción

Este producto ha sido diseñado para que se siente un niño en posición vertical. Apto desde el momento en que su niño se puede sentar sin ayuda (alrededor de los 6 a 9 meses).

## Cómo instalar las patas y apoyos traseros

Vea las imágenes 1 a 2

## Instalación de la almohadilla del asiento

Vea las imágenes 3 a 11

## Cómo asegurar al niño

Vea las imágenes 12 a 17

### Cómo ajustarla:

- 15 Use uno de los anclajes del arnés del hombro en las ranuras que estén más cerca a la altura del hombro del niño.
- 17 Use el ajustador deslizable para lograr ajustes adicionales.

## Instalación de la bandeja

Vea las imágenes 18 a 20

## Cómo instalar el apoyapiés

Vea la imagen 21

## Cómo ajustar el apoyapiés

Vea la imagen 22

## Cómo ajustar la bandeja

Vea la imagen 23

## Cómo plegar la silla alta

- 24 Saque la bandeja para facilitar el pliegue.  
**NOTA:** También se puede plegar la silla alta con la bandeja instalada.
- 25 Empuje el botón de la barra para destrabarla.
- 26 Tire la barra hacia arriba.
- 27 Una las patas de apoyo para plegarlas hacia arriba.
- 28 Pliegue hacia abajo la barra superior.
- 29 Cuando haya terminado, coloque la bandeja para facilitar el almacenamiento.

# IMPORTANTE. LEGGERE ATTENTAMENTE LE PRESENTI STRUZIONI PRIMA DI UTILIZZARE IL SEGGIOLINO E CONSERVARLE PER RIFERIMENTO FUTURO.

AVVERTENZA: NON lasciare il bambino senza sorveglianza. Tenere sempre il bambino sott'occhio.  
AVVERTENZA: Usare sempre il sistema di ritenuta bambino.

AVVERTENZA: Verificare che la cintura di sicurezza sia correttamente installata.

AVVERTENZA: Pericolo di caduta: impedire al bambino di arrampicarsi sul prodotto.

AVVERTENZA: NON utilizzare il seggiolone senza avere correttamente installato e regolato tutti i componenti.

AVVERTENZA: si ricorda che è pericoloso lasciare il seggiolone nelle vicinanze di un fuoco acceso o di altre fonti di calore intenso, come fuochi elettrici o a gas ecc.  
AVVERTENZA: È necessario essere consapevoli del rischio di ribaltamento nel caso in cui il bambino spinga i piedi contro un tavolo o qualsiasi altra struttura.

AVVERTENZA: Per motivi di sicurezza, tenere i bambini lontano mentre si apre o si chiude il prodotto. Il seggiolone è destinato a bambini in grado di star seduti da soli e fino a 3 anni oppure fino a un peso massimo di 15 kg.

ASSICURARSI che qualsiasi rischio aggiuntivo, quali ad esempio cavi elettrici, sia fuori dalla portata del bambino nel seggiolone. Se il seggiolone viene utilizzato da persone inesperte (ad esempio i nonni), è necessario spiegare loro il funzionamento.

NON utilizzare il seggiolone fino a quando il bambino è in grado di stare seduto da solo.

Controllare regolarmente la condizione di sicurezza dei blocchi e degli accessori.

NON UTILIZZARE IL SEGGIOLONE se sono presenti parti rotte, strappate e/o mancanti.

Utilizzare soltanto su una superficie stabile e in piano.

Quando il SEGGIOLONE non viene utilizzato

RIPORLO lontano dalla portata dei bambini.

AVVERTENZA: l'adulto è responsabile della sicurezza del bambino. Il bambino deve sempre avere le cinture allacciate; prima di inserire il bambino, aprire il seggiolone completamente e bloccarlo.

NON FORZARE IL VASSOIO contro il bambino. Utilizzare soltanto le tre posizioni di regolazione. Assicurarsi che i perni di regolazione siano inseriti nelle fessure dei braccioli.

PERICOLO DI STRANGOLAMENTO: Non posizionare il seggiolone in prossimità di corde, come ad esempio le corde per avvolgibili, tende, cavi telefonici ecc.

## CURA DEL PRODOTTO

- È possibile rimuovere la cintura di sicurezza per lavarla.  
Lavare a mano o in lavatrice a 40 °C
- È possibile pulire il seggiolone con una spugna imbevuta di acqua tiepida e detergente delicato.  
È anche possibile utilizzare un disinfettante delicato.
- Per rimuovere i segni di sporco ostinato, utilizzare un detergente in crema non abrasivo.
- È possibile lubrificare gli elementi mobili con un olio leggero al silicone.

## Introduzione

Il prodotto è stato progettato per far sedere il bambino eretto. Adatto da quando il bambino è in grado di stare seduto da solo (intorno ai 6-9 mesi).

## Installazione dello schienale e delle gambe

Fare riferimento alle figure 1 - 2

## Installazione dell'imbottitura del sedile

Fare riferimento alle figure 3 - 11

## Fissaggio del bambino

Fare riferimento alle figure 12 - 17

### Regolazione

- 15 Utilizzare il punto di attacco della cintura scapolare nelle fessure più vicine all'altezza delle spalle del bambino.
- 17 Per ulteriori regolazioni utilizzare la guida di regolazione.

## Installazione del vassoio

Fare riferimento alle figure 18 - 20

## Installazione del poggiatesta

Fare riferimento alla figura 21

## Regolazione del poggiatesta

Fare riferimento alla figura 22

## Regolazione del vassoio

Fare riferimento alla figura 23

## Chiusura del seggiolone

- 24 Per chiudere facilmente il seggiolone, rimuovere il vassoio.  
**NOTA:** è anche possibile chiudere il seggiolone lasciando inserito il vassoio.
- 25 Per sbloccarlo, premere il pulsante sulla barra.
- 26 Sollevare la barra.
- 27 Per chiudere, spingere contemporaneamente le gambe di supporto.
- 28 Piegarlo verso il basso la barra superiore.
- 29 Alla fine, installare il vassoio per riporre facilmente il seggiolone.



# IMPORTANTE! LEIA ATENTAMENTE ESTAS INSTRUÇÕES ANTES DE UTILIZAR O PRODUTO E GUARDE-AS PARA FUTURA REFERÊNCIA.

AVISO: NÃO deixe o seu filho sozinho sem supervisão.  
 AVISO: Utilize sempre os sistemas de retenção da criança.  
 AVISO: Certifique-se sempre de que o amês está correctamente colocado.  
 AVISO: Perigo de queda: Evite que qualquer criança suba para cima do produto.  
 AVISO: NÃO utilize a cadeira alta a menos que todos os componentes estejam correctamente encaixados e ajustados.  
 AVISO: esteja atento ao risco de chama aberta e outras fontes de calor intenso, tais como radiadores eléctricos, aquecedores a gás, etc. na proximidade da cadeira alta.  
 AVISO: Tenha em atenção o risco de inclinação quando a sua criança for capaz de empurrar uma mesa ou qualquer outra estrutura com os pés.  
 AVISO: Para evitar lesões, certifique-se de que as crianças são mantidas afastadas quando abrir e fechar este produto.  
 A cadeira alta destina-se a crianças capazes de se sentarem sem ajuda e até aos 3 anos de idade ou até um peso máximo de 15 kg.  
 AVISO: a segurança da criança é responsabilidade sua. A cadeira deve estar total-mente aberta e travada antes de se sentar a criança.  
 NÃO utilize a cadeira alta até que a criança consiga sentar-se sem ajuda.  
 Verifique regularmente os bloqueios e fixações para manter a segurança.  
 NÃO UTILIZE A CADEIRA se algum elemento da mesma estiver partido, rasgado ou em falta.  
 Utilize apenas numa superfície estável e nivelada.  
 GUARDE A CADEIRA num local não acessível a crianças quando não estiver a ser utilizada. CERTIFIQUE-SE DE QUE todos os perigos adicionais, tais como cabos ou fios eléctricos, são mantidos fora do alcance das crianças sentadas na cadeira. Se a cadeira for utilizada por uma pessoa não familiarizada com a mesma, por exemplo, pelos avós, explique-lhes sem-pre como é que a cadeira funciona.

NÃO FORCE O TABULEIRO contra a criança.  
 Utilize apenas as três posições de regulação.  
 Certifique-se de que ambos os dispositivos de regulação estão encaixados nas ranhuras do apoio para os braços. PERIGO DE ESTRANGULAMENTO: Não coloque a cadeira alta em qualquer localização em que existam fios, como fios de estores, cortinas, cabos de telefone, etc.

## CUIDADOS A TER COM O PRODUTO

- O amês é removível para efeitos de lavagem.  
Lave à mão ou à máquina a 40 °C
- A cadeira alta pode ser limpa com uma esponja embebida em água morna com um detergente suave.  
Pode também ser utilizado um desinfectante suave.
- As nódoas difíceis podem ser eliminadas com um agente de limpeza em creme não abrasivo.
- As partes móveis podem ser lubrificadas com óleo de silicone.

## Introdução

Este produto foi concebido para acomodar uma criança na posição vertical (sentada). Adequado a partir do momento em que o seu filho consegue sentar-se sem ajuda (por volta dos 6 a 9 meses).

## Fixação das pernas de apoio traseiras

Consultar as imagens 1 - 2

## Fixação da almofada do assento

Consultar as imagens 3 - 11

## Prender a criança

Consultar as imagens 12 - 17

### Para ajustar

- 15 Utilize a peça de fixação do arnês dos ombros nas ranhuras mais próximas da altura dos ombros da criança.
- 17 Utilize o peça ajustadora deslizante para um ajuste adicional.

## Fixação da bandeja

Consultar as imagens 18 - 20

## Fixação do suporte para os pés

Consultar a imagem 21

## Ajuste do suporte para os pés

Consultar a imagem 22

## Ajuste da bandeja

Consultar a imagem 23

## Fechar a cadeira

- 24 Retire a bandeja para fechar mais facilmente.  
**NOTA:** A cadeira pode ser fechada também com a bandeja colocada.
- 25 Carregue no botão da barra para destravar.
- 26 Puxe a barra para cima.
- 27 Junte as pernas de suporte para fechar.
- 28 Dobre a barra superior para baixo.
- 29 Quando terminar, fixe a bandeja para guardar com facilidade.

# FONTOS! HASZNÁLAT ELŐTT OLVASSA EL EZT AZ ÚTMUTATÓT, ÉS ŐRIZZE MEG KÉSŐBBI HASZNÁLATRÁ.

**FIGYELEM:** NE hagyja őrizetlenül a gyereket. Mindig tartsa szemmel a gyereket.

**FIGYELMEZTETÉS:** A gyermek mindig legyen beszíjazva, és mindig használja.

**FIGYELEM:** Gondoskodjon arról, hogy a hevederek megfelelő módon legyenek beállítva.

**FIGYELMEZTETÉS:** Leesés veszélye: Ne engedje, hogy gyermeke felmászson a termékre.

**FIGYELEM:** Ne használja az etetőszéket addig, amíg minden alkatrészt megfelelő módon be nem szerelt és be nem állított.

**FIGYELEM:** Vegye figyelembe a nyílt láng és más erős hőforrás, például fűtőtest jelentette kockázatot az etetőszék közelében.

**FIGYELMEZTETÉS:** Ne felejtkezzen el a dőlés veszélyéről, amikor a gyermek a lábával ellökheti magát az asztaltól vagy más szerkezettől.

**FIGYELMEZTETÉS:** A sérülések elkerülése érdekében ügyeljen arra, hogy gyermeke ne legyen a közelben a termék kinyitása és összecsukása során.

Az etetőszéket már segítség nélkül ülni tudó gyermek részére tervezték, és legfeljebb 3 éves korig vagy maximum 15 kg testsúlyig használható.

**FIGYELEM:** A gyerek biztonsága az ön felelőssége. Az etetőszék legyen mindig teljesen kinyitva és rögzítve, mielőtt a gyereket bele teszi. NE használja az etetőszéket, ha a gyerek még nem tud önállóan felülni.

Rendszeresen ellenőrizze biztonsági szempontból a zárat és szerelvényeket.

**NE HASZNÁLJA AZ ETETŐSZÉKET,** ha bármely része törött, szakadt vagy hiányzik.

Egyenletes, biztos felületen használandó.

**AZ ETETŐSZÉKET** használaton kívül a gyerektől távol kell tárolni.

**GONDOSKODJON ARRÓL,** hogy a további veszély, pl. elektromos vezeték ne legyen az etetőszékben ülő gyerek elérhető közelségében.

Ha az etetőszéket olyan személyek használják, akik még nem ismerik a használatát, pl. nagyszülők, akkor mindig mutassa meg nekik, hogyan működik.

**NE NYOMJA A TÁLCÁT** a gyermekhez. Csak a három beállítási pozíciót használja. Ügyeljen arra, hogy mindkét beállító pecek benne legyen a kartámasz nyílásaiban.

**FULLADÁSVESZÉLY:** Ne tegye az etetőszéket semmilyen olyan helyre, ahol zsinórok vannak, például rolózsínórok, függönyök, telefonzsinórok stb.

## A TERMÉK KARBANTARTÁSA

- A mosáshoz a biztonsági öv levehető. Kézzel vagy gépben mosható 40 °C-on.
- Az etetőszék meleg vízzel és kímélő tisztítószerrel mosható le. Enyhe fertőtlenítőszer is használható.
- A makacs foltok kímélő tisztítókrémrel távolíthatók el.
- A mozgó alkatrészek könnyű szilikonolajjal kenhetők meg.

## Bevezetés

A terméket egy ülő helyzetben levő gyermekekre tervezték. Akkor használható, amikor a baba segítség nélkül tud ülni (körülbelül 6 – 9 hónapos kortól)

## Háttámasz és lábak felszerelése

Lásd: 1 - 2 ábra

## Ülés felszerelése

Lásd: 3 - 11 ábra

## A beigazításhoz

Lásd: 12 - 17 ábra

### A beigazításhoz

Lásd: 15 - 17 ábra

## Tálca felszerelése

Lásd: 18 - 20 ábra

## Lábtartó felszerelése

Lásd: 21 ábra

## Lábtartó beállítása

Lásd: 22 ábra

## Tálca beállítása

Lásd: 23 ábra

## Etetőszék összehajtása

- 24 A könnyű összehajtás érdekében vegye le a tálcát.  
**MEGJEGYZÉS:** Az etetőszék a tálcával együtt is összehajtható.
- 25 Nyomja meg a gombot a kereten a kinyitáshoz.
- 26 Húzza fel a keretet.
- 27 Az összehajtáshoz nyomja össze a tartólábakat.
- 28 Hajtsa le a felső rudat.
- 29 Ha végzett, a könnyű tárolás érdekében tegye vissza a tálcát.

# DÔLEŽITÉ UPOZORNENIE! PRED POUŽITÍM SI TIETO POKYNY STAROSTLIVO PREČÍTAJTE A USCHOVAJTE ICH AKO REFERENCIU PRE BUDÚCNOSŤ.

**VAROVANIE:** Nikdy nenechávajte dieťa bez dozoru.

**VAROVANIE:** Vždy používajte detský zádržný systém.

**VAROVANIE:** Vždy sa ubezpečte, že bezpečnostné popruhy sú správne a vhodne nastavené.

**VAROVANIE:** Nebezpečenstvo pádu: Nedovoľte dieťaťu vyliezať na výrobok.

**VAROVANIE:** NEPOUŽÍVAJTE vysokú detskú stoličku pokiaľ všetky jej časti a diely nie sú správne namontované a nastavené.

**VAROVANIE:** Uvedomte si nebezpečie otvoreného ohňa a iných zdrojov vysokých teplôt ako elektrické krby, plynové krby apod. v blízkosti stoličky.

**VAROVANIE:** Budte si vedomí rizika prevrhnutia, keď vaše dieťa dokáže nohami odtlačiť stôl alebo inú štruktúru.

**VAROVANIE:** Pozor na nebezpečenstvo prevrhnutia, ak vaše dieťa zaprie nohy o stôl alebo iné predmety.

Vysoká stolička je určená pre deti schopné sedieť bez pomoci do 3 rokov alebo do maximálnej hmotnosti 15 kg.

**VAROVANIE:** Bezpečnosť dieťaťa je vašou zodpovednosťou. Stolička musí byť kompletne otvorená a uzamknutá pred tým než do nej vložíte dieťa.

**NNEPOUŽÍVAJTE** vysokú detskú stoličku pokiaľ dieťa samostatne nesedí.

Pravidelne kontrolujte zámky a diely, či sú bezpečné.

**NEPOUŽÍVAJTE VYSOKÚ DETSKÚ STOLIČKU** ak je ktorákoľvek jej časť zlomená, roztrhaná alebo chýbajúca.

Používajte iba na rovnom stabilnom povrchu.

**VYSOKÚ STOLIČKU** uchovávajte mimo dosahu detí, keď sa nepoužíva.

**UBEZPEČTE SA**, že všetky ďalšie možné riziká ako elektrické káble, majú byť z dosahu dieťaťa vo vysokej stoličke. Ak vysokú detskú stoličku

používa niekto bez skúseností s ňou napr. starí rodičia, vždy mu funkcie stoličky predvedte.

**TÁCKU NETLAČTE** proti dieťaťu. Používajte len tri nastaviteľné polohy. Skontrolujte, či nastavovacie kolíky zapadli do štrbín v opierke na ruky.

**NEBEZPEČENSTVO UŠKRTENIA:** Vysokú stoličku nedávajte na žiadne miesto, kde sa nachádzajú šnúry, ako napríklad šnúry na stahovanie roliet, záclon, telefónne káble atď.

Aby ste sa vyhli poraneniu, uistite sa, že sú deti pri rozkladaní a skladaní tohto výrobku v bezpečnej vzdialenosti.

## STAROSTLIVOSŤ A ÚDRŽBA

- Bezpečnostné popruhy sú odnímateľné, aby sa mohli prať. Perte ich v rukách alebo v práčke pri teplote 40°C.
- Samotnú vysokú stoličku možno čistiť špongiou s teplou vodou a miernym čistiacim prostriedkom. Možno tiež použiť slabší desinfekčný prostriedok.
- Na čistenie pretrvávajúcích škvŕn možno použiť nebrúsny krémový čistiaci prostriedok.
- Pohyblivé časti možno premazať ľahkým silikónovým olejom.

## Úvod

Tento výrobok je určený na usadenie jedného dieťaťa vo vzpriamenej pozícii. Vhodné pre dieťa, ktoré už samostatne sedí (okolo 6 až 9 mesiacov).

## Pripojenie podpory chrbáta a nôh

Pozri obrázky 1 - 2

## Pripojenie vankúša na sedenie

Pozri obrázky 3 - 11

## Upútanie dieťaťa

Pozri obrázky 12 - 17

### Nastavenie

- 15 Vložte kotvičky oboch ramenných popruhov do otvorov, ktoré sú najbližšie ku výške ramena dieťaťa.
- 17 Na ďalšie prispôsobenie použite posuvnú nastavovaciu sponu.

## Pripevnenie podnosu

Pozri obrázky 18 - 20

## Pripevnenie opierky na nohy

Pozri obraz 21

## Nastavenie opierky pre nohy

Pozri obraz 22

## Nastavenie podnosu

Pozri obraz 23

## Zloženie vysokej detskej stoličky

- 24 Pre jednoduché zloženie, odstráňte podnos.  
**POZNÁMKA:** Vysokú detskú stoličku možno zložiť aj s pripevným podnosom.
- 25 Stlačte tlačítko na tyčke na odomknutie.
- 26 Vytiahnite tyčku smerom nahor.
- 27 Zatlačte podporné nožičky spolu a zložte.
- 28 Hornú tyčku sklopte smerom nadol.
- 29 Pre jednoduchosť uskladnenia nakoniec pripojte podnos.

# VIGTIGT! LÆS DISSE ANVISNINGER, INDEN DETTE PRODUKT TAGES I ANVENDELSE, OG OPBEVAR VEJLEDNINGEN TIL SENERE BRUG.

**ADVARSEL: Efterlad IKKE barnet uden opsyn. Hold altid barnet indenforsynsvidde.**

ADVARSEL Brug altid selen.

ADVARSEL Vær altid sikker på at sikkerhedssele er rigtigt tilpasset.

ADVARSEL: Fare for fald: Du skal forhindre, at dit barn kravler på produktet.

ADVARSEL: BRUG IKKE småbørnsstolen med mindre alle komponenter er tilpassede og rigtigt justeret.

ADVARSEL: Vær opmærksom på risikoen ved åben ild og andre kilder til stærk varme, såsom elektriske varmeapparater, gasblus, o.s.v. i nærheden af småbørnsstolen.

ADVARSEL: Vær opmærksom på risikoen for vipning, når dit barn kan skubbe med fødderne mod bordet eller nogen anden struktur.

ADVARSEL Børn skal holdes på afstand ved ud- og sammenfoldning af dette produkt pga. risikoen for personskade.

Den høje stol er beregnet til børn, der kan sidde op uden hjælp, og som er op til 3 år gamle eller har en maksimal vægt på 15 kg.

ADVARSEL: Et barns sikkerhed er den voksnes ansvar. Småbørnsstolen skal være helt åbnet og fastlåst, før barnet bliver sat ned i den.

BRUG IKKE småbørnsstolen før barnet kan sidde uden hjælp.

Efterse låse og sikringer med regelmæssige mellemrum.

MAN MÅ IKKE ANVENDE SMÅBØRNSSTOLEN, hvis nogen del heraf er brækket, revet eller mangler.

Må kun anvendes på en jævn og stabil overflade. OPBEVAR SMÅBØRNSSTOLEN væk fra børn, når den ikke anvendes.

VÆR SIKKER PÅ at alle øvrige risici, som for eksempel elektriske ledninger holdes væk fra børn anbragt i småbørnsstolen. Hvis småbørnsstolen anvendes af en person, der er ukendt med den, for eksempel bedsteforældre, skal man demonstrere for dem, hvorledes den fungerer.

TVING IKKE BAKKEN mod barnet. Brug kun de tre justeringspositioner. Sørg for, at begge justeringsfingre er i indgreb i armlænet's huller.

STRANGULERINGSFARE: Anbring ikke den høje stol på noget sted, hvor der er snore, såsom vinduepersienners snore, gardiner, telefonledninger etc.

## RENGØRING AF PRODUKTET

- Sikkerhedssele kan aftages til vask. Hånd- eller maskinvaskes på 40° C
- Højstolen tørres af med varmt vand og et skånsomt rengøringsmiddel. Et skånsomt desinfektionsmiddel kan også anvendes.
- Vanskelige mærker kan fjernes med et rengøringsmiddel uden slibeeffekt.
- Bevægelige dele kan smøres med en tynd silikonebaseret olie.

## Indledning

Dette produkt er beregnet til, at ét barn kan sidde i oprejst position. Egnede fra det tidspunkt, hvor dit barn kan sidde uden hjælp (ca. 6 til 9 mdr.).

## Samling af rygstøtte og ben

Se billeder 1 - 2

## Samling af sædepolstring

Se billeder 3 - 11

## Fastspænding af barnet

Se billeder 12 - 17

### Justering

- 15 Brug begge spænder på skulderselerne til at justere til barnets skulderhøjde.
- 17 Brug glidespænderne til yderligere justering.

## Påsætning af bordstykke

Se billeder 18 - 20

## Påsætning af fodstøtte

Se billede 21

## Justering af fodstøtte

Se billede 22

## Justering af bordstykke

Se billede 23

## Fold stolen sammen

- 24 Tag bordstykket af, så det er nemmere at folde stolen sammen.  
**BEMÆRK:** Højstolen kan også foldes sammen med kurven påsat.
- 25 Tryk knappen på sikkerhedsbøjlen ind for at låse stolen op.
- 26 Træk sikkerhedsbøjlen opad.
- 27 Træk støttebenene sammen, så stolen foldes sammen.
- 28 Fold bøjlen nedad.
- 29 Påsæt bordstykket.



# VIGTIGT! LÄS DE HÄR INSTRUKTIONERNA NOGGRANT OCH BEHÅLL DEM FÖR FRAMTIDA BRUK.

**VARNING: Barnet FÅR EJ lämnas utan uppsikt. Se till att du alltid har barnet inom synhåll.**

VARNING! Använd alltid remmarna.

VARNING: Se alltid till att selen är justerad korrekt.

VARNING! Fallrisk: Förhindra ditt barn från att klättra på produkten.

VARNING: Barnstolen FÅR EJ användas utan att alla komponenter har monterats och justerats korrekt.

VARNING: Var medveten om risken med öppen eld och andra källor med hög värme (t.ex. elektriska värmeelement, gasbrännare osv.) i närheten av barnstolen.

VARNING: Var medveten om tipprisken när ditt barn kan trycka med fötterna mot ett bord eller någon annan struktur.

VARNING! Undvik personsador genom att se till att barn inte är i närheten när produkten fälls upp och fälls ihop.

Barnstolen är avsedd för barn som kan sitta utan stöd och är upp till 3 år eller väger högst 15 kg.

VARNING: Du har ansvar för barnets säkerhet. Barnstolen måste vara helt öppen och låst innan barnet placeras i den.

Använd INTE denna produkt innan barnet kan sitta utan stöd.

Gör regelbundna säkerhetskontroller på låsen och beslagen.

BARNSTOLEN FÅR EJ ANVÄNDAS om någon del saknas eller är skadad eller brusten.

Får endast användas på en plan stabil yta.

FÖRVARA BARNSTOLEN på avstånd från barn när den inte används.

SE TILL ATT alla övriga risker, t.ex. elsladdar, är utom räckhåll för barnet som sitter i barnstolen.

Visa alltid hur barnstolen fungerar om den används av någon som är obekant med den (t.ex. far- eller morföräldrar).

BRICKAN FÅR INTE PRESSAS mot barnet.

Använd endast de tre olika inställningslägena.

Säkerställ att båda justeringsstiften sitter som de ska i armstödsslitsarna.

STRYPNINGSRISK: Placera inte stolen på någon plats där det finns snören eller sladdar, som t.ex. persiennsnören, gardinsnören, telefonsladdar osv.

## SKÖTSEL AV PRODUKTEN

- Selen är avtagbar för rengöring. Hand- eller maskintvätt i 40°
- Barnstolen kan torkas ren med varmt vatten och ett mildt rengöringsmedel. Ett mildt desinficeringsmedel kan också användas.
- Svårborttagna märken kan avlägsnas med en icke-skrapande rengöringskräm.
- Rörliga delar kan smörjas med en tunn silikonbaserad olja.

## Inledning

Denna produkt är utformad för att hålla ett barn i sittande läge. Den är lämplig från den tidpunkt då barnet kan sitta utan hjälp (ca. 6 till 9 månader).

## Montera ryggstöd och ben

Se bild 1 - 2

## Montera sittdynan

Se bild 3 - 11

## Spänna fast barnet

Se bild 12 - 17

### Justera

- 15 Använd den axelfästpunkt i slitsarna som passar barnets axelhöjd bäst.
- 17 Använd glidspännet för ytterligare justering.

## Montera brickan

Se bild 18 - 20

## Montera fotstödet

Se bild 21

## Justera fotstödet

Se bild 22

## Justera brickan

Se bild 23

## Fälla ihop barnstolen

- 24 Avlägsna brickan så att stolen kan fällas ihop enklare.  
**OBS:** Barnstolen kan också fällas ihop med brickan monterad.
- 25 Tryck in knappen på bågen för att låsa upp.
- 26 Lyft bågen uppåt.
- 27 Tryck ihop stödbenen så att stolen fälls ihop.
- 28 Vik ned den övre bågen.
- 29 Montera brickan för enkel förvaring.

# TÄRKEÄÄ! LUE NÄMÄ OHJEET HUOLELLISESTI ENNEN KÄYTTÖÄ JA SÄILYÄ NE TULEVAA TARVETTA VARTEN.

**VAROITUS:ÄLÄ jätä lastayksin. Pidä lapsi aina näköpiirissäsi.**

VAROITUS: Käytä aina lapsen.

VAROITUS: Varmista aina, että vyöt on kiinnitetty.

VAROITUS: Putoamisvaara: Älä anna lapsen kiivetä tuotteen päälle.

VAROITUS: ÄLÄ käytä syöttötuolia ennen kuin kaikki osat on koottu ja säädetty oikein.

VAROITUS: Älä laita syöttötuolia lähelle avotulta tai muita kuumia lämpölähteitä, kuten sähkö- ja kaasulämmittimiä, pattereita ja takkoja.

VAROITUS: Ota huomioon tuolin kallistumisvaara, kun lapsi pystyy laittamaan jalkansa pöytää tai muuta rakennetta vasten.

VAROITUS: Loukkaantumisen välttämiseksi varmista, että lapset ovat etäällä tuotteesta, kun sitä taitetaan kokoon tai avataan.

Syöttötuoli on tarkoitettu lapsille, jotka pystyvät istumaan ilman apua, aina 3 vuoden ikään tai 15 kg:n enimmäispainoon asti.

VAROITUS: Lapsen turvallisuus on sinun vastuullasi. Syöttötuolin pitää olla kokonaan auki ja käyttöasen-  
toon lukittuna ennen lapsen siihen laittamista.

ÄLÄ käytä syöttötuolia ennen kuin lapsi osaa istua ilman apua.

Tarkasta lukot ja kiinnittimet säännöllisesti.

ÄLÄ käytä syöttötuoliin/tuoliin kiinnitettyä istuinta, jos jokin sen osa on rikkoutunut, repeytynyt tai puuttuu.

Käytä vain vaakatasoisella, vakaalla alustalla.

SÄILYÄ SYÖTTÖTUOLIA poissa lasten ulottuvilta, kun sitä ei käytetä.

VARMISTA, ETTÄ lisävaarat, kuten sähköjohdot, pidetään pois syöttötuolissa olevan lapsen ulottuvilta. Jos jotkut muut syöttötuoliin tutustumattomat henkilöt (esim. isovanhemmat) käyttävät sitä, näytä heille, kuinka se toimii.

ÄLÄ YRITÄ SIIRTÄÄ TARJOTINTA VÄKISIN lähemmäs lasta. Käytä ainoastaan kolmea säätöasentoa. Varmista, että molemmat säätökielekkeet ovat paikallaan kädensijan urissa.

KURISTUMISVAARA: Älä aseta syöttötuolia paikkaan, jossa on johtoja tai naruja, esim. ikkunan sälekaihdinnaruja, verhoja tai puhelinjohtoja.

## TUOTTEEN HOITO

Vyöt voidaan poistaa pesua varten.

Pese käsin tai koneessa 40 °C:ssa.

Syöttötuoli voidaan puhdistaa pesusienellä käyttämällä lämmintä vettä ja mietoa pesuainetta. Mietoa desinfiointiainetta voidaan myös käyttää.

Pinttynyt lika voidaan poistaa hankaamattomalla puhdistusvoiteella.

Liikkuvat osat voidaan voidella kevyellä silikoniöljyllä.

## Johdanto

Tämä tuote on suunniteltu yhden lapsen siinä istumiselle selkä suorassa asennossa. Se sopii käytettäväksi, kun lapsi osaa istua ilman apua (noin 6–9 kk).

## Selkänöjan ja jalkojen kiinnittäminen

Katso kuvat **1** - **2**

## Istuinpäällyksen kiinnittäminen

Katso kuvat **3** - **11**

## Lapsen kiinnittäminen

Katso kuvat **12** - **17**

### Säätäminen

- 15** Käytä molempia olkahihnakiinnittämiä aukoissa, jotka ovat lähinnä lapsen olkapäiden korkeutta.
- 17** Käytä liukusäädintä lisäsäätöön.

## Tarjottimen kiinnittäminen

Katso kuvat **18** - **20**

## Jalkatuen kiinnittäminen

Katso kuva **21**

## Jalkatuen säätäminen

Katso kuva **22**

## Tarjottimen säätäminen

Katso kuva **23**

## Syöttötuolin taittaminen kasaan

- 24** Poista tarjotin helppoa kasaan taittamista varten.  
**HUOMAUTUS:** Syöttötuoli voidaan taittaa kasaan myös tarjottimen ollessa paikoillaan.
- 25** Avaa lukitus painamalla painiketta.
- 26** Vedä tanko ylös.
- 27** Paina tukijalat yhteen.
- 28** Taita ylätanko alas.
- 29** Kiinnitä lopuksi tarjotin helppoa säilytystä varten.

# VIKTIG! LES DISSE INSTRUKSJONENE NØYE FØR BRUK, OG OPPBEVAR DEM FOR FREMTIDIG REFERANSE.

**ADVARSEL: Bamet må IKKE overlates uten tilsyn. Hold alltid et øye med barnet.**

**ADVARSEL: Sikkerhetssden må alltid brukes.**

**ADVARSEL:** Pass alltid på at selene sitter riktig til.

**ADVARSEL:** Fallefare: Påse at bamet ditt ikke klatrer på produktet.

**ADVARSEL:** IKKE BRUK bamestolen med mindre alle delene har blitt tilpasset og justert.

**ADVARSEL:** Det er viktig st man er klar over eventuell fare tilknyttet åpen ild eller andre varmekilder, slik som elektriske elementer og gasskaminer i nærheten av bamestolen.

**ADVARSEL:** Vær oppmerksom på risikoen for å vippe når bamet ditt kan skyve med føttene mot et bord eller en annen struktur.

**ADVARSEL:** pass på at barn ikke er i nærheten når dette produktet slås ut eller slås sammen for å unngå at noen kommer til skade.

Tämä tuote on tarkoitettu lapsille, jotka pystyvät istumaan ilman apua aina 3 vuoden ikään tai 15 kg:n enimmäispainoon asti.

**ADVARSEL:** Bamets sikkerhet er ditt ansvar. Bamestolen må være fullstendig åpen og låst bamet før plasseres i den.

**IKKE BRUK** bamestolen før barnet er ikke stand til å sitte av seg selv.

Låsene og beslagene må kontrolleres med jevne mellomrom av sikkerhetsmessige årsaker. **IKKE** bruk høystolen/det stolmonterte setet hvis noen del er brukket, revnet eller mangler. Må bare brukes på en flat, stabil overflate.

**BARNESTOLEN MÅ ALLTID** oppbevares borte fra bama når den ikke er i bruk.

**PASS GODT PÅ** at alle eventuelle risikoen for fare, slik som elektriske ledninger, holdes borte fra bamet i bamestolen. Hvis bamestolen brukes av en annen person som ikke er kjent med den, slik som for eksempel en av besteforeldrene, er det viktig å vise vedkommende hvordan stolen fungerer.

**IKKE PRESS BRETTE**T mot bamet. Bruk bare de tre justeringsposisjonene. Påse

at begge justeringsboltene er festet i armlenesporene.

**KVELNINGSFARE:** Ikke plasser høystolen på noe sted der det finnes snorer, som persiennesnorer, foretrekksgardier, telefonledning, osv.

## VEDLIKEHOLD AV DITT PRODUKT

- Selen kan tas av for vasking. Vask for hånd eller maskinvask ved 40 °C.
- Høystolen kan rengjøres med en svamp fuktet i varmt vann og mildt vaskemiddel. Et mildt desinfeksjonsmiddel kan også brukes.
- Vanskelige merker kan fjernes med et ikke-slitende flytende skurepulver.
- Bevegelige deler kan smøres med en lett silikonolje.

## Introduksjon

Dette produktet er designet for å holde et barn i en oppreist posisjon. Passende fra når babyen din kan sitte uten hjelp (rundt 6 til 9 måneder).

## Feste ryggstøtte og ben

Se bilder 1 - 2

## Feste setepute

Se bilder 3 - 11

## Sikre barnet

Se bilder 12 - 17

### For å justere

- 15 Bruk et av festepunktene for skuldreselen i sporene som er nærmeste barnets skulderhøyde.
- 17 Bruk justereren for videre justering.

## Feste brett

Se bilder 18 - 20

## Feste fothvile

Se bilde 21

## Justere fothvile

Se bilde 22

## Justere brett

Se bilde 23

## Brette sammen høystolen

- 24 Fjern brett for enkel bretting.  
**MERK:** Høystolen kan også brettes med brettet festet.
- 25 Trykk knappen på stangen for å låse opp.
- 26 Dra stangen opp.
- 27 Dytt støttebenene sammen for å brette sammen.
- 28 Brett den øvre stangen.
- 29 Fest brettet når ferdig for enkel lagring.

# ВАЖНО! ПЕРЕД ИСПОЛЬЗОВАНИЕМ ОЗНАКОМЬТЕСЬ С ДАННЫМИ ИНСТРУКЦИЯМИ И СОХРАНИТЕ ИХ ДЛЯ СПРАВКИ.

**ВНИМАНИЕ:** НЕ ОСТАВЛЯЙТЕ своего ребенка без присмотра. Всегда держите вашего ребенка в поле зрения.

**ВНИМАНИЕ!** Всегда используйте систему фиксации ребенка.

**ВНИМАНИЕ:** Всегда проверяйте, чтобы ремни были прикреплены правильно.

**ВНИМАНИЕ!** Опасность падения: следите за тем, чтобы ребенок не забирался на изделие.

**ВНИМАНИЕ:** НЕ ИСПОЛЬЗУЙТЕ детский стульчик, пока вы правильно не установили и не отрегулировали все компоненты.

Учитывайте риск открытого огня и источников сильного тепла, таких как электрические и газовые конфорки и т.п. рядом с детским стульчиком.

**ВНИМАНИЕ:** Имейте в виду, что ребенок может болтать ногами и опрокинуть стол или любой другой предмет.

**ВНИМАНИЕ!** Чтобы не допустить травм, раскладывайте изделие на безопасном расстоянии от ребенка.

Данное изделие предназначено для детей в возрасте до 3 лет и с максимальным весом до 15 кг, которые уже могут сидеть без посторонней помощи.

**ВНИМАНИЕ:** Вы несете ответственность за безопасность ребенка. Ребенок должен всегда быть пристегнут ремнем, и детский стульчик должен быть полностью открыт и зафиксирован перед тем, как посадить в него ребенка.

**НЕ ИСПОЛЬЗУЙТЕ** детский стульчик, пока ваш ребенок не сможет сидеть без посторонней помощи.

Регулярно проверяйте застежки и ремни для обеспечения безопасности.

Ставьте детский стульчик только на ровную устойчивую поверхность. **ХРАНИТЕ ДЕТСКИЙ СТУЛЬЧИК** в недоступном для детей месте, когда он не используется.

**УБЕДИТЕСЬ,** что все дополнительные источники опасности, такие как электрические провода, находятся

далеко от ребенка, сидящего внутри детского стульчика. Если детский стульчик используется человеком, который не знаком с его устройством, например бабушка или дедушка, всегда показывайте им, как он устроен.

**НЕ ПРИЖИМАЙТЕ** ЛОТОК к ребенку.

Используйте только три положения регулировки. Убедитесь, что оба регулировочных штыря вставлены в отверстия на подлокотнике. **ОПАСНОСТЬ УДУШЕНИЯ:** НЕ устанавливайте изделие в местах,

где имеются шнуры оконных жалюзи, занавесок, телефонов и т.д

## УХОД ЗА ИЗДЕЛИЕМ

- Ремни можно отстегивать для стирки. Стирайте ремни вручную или в автоматической стиральной машине при 40°C
- Детский стульчик можно мыть с помощью мочалки и теплой воды с мягкодействующим моющим средством. Также можно использовать мягкодействующее дезинфицирующее средство.
- стойкие пятна можно отмыть с помощью неабразивного моющего средства в виде крема.
- Подвижные детали можно смазать легким силиконовым маслом.

## Введение

Это изделие предназначено для того, чтобы один ребенок сидел в нем в вертикальном положении. Это изделие можно использовать, когда ваш ребенок может сидеть без посторонней помощи (возраст примерно 6-9 месяцев).

## Крепление спинки и ножек детского стульчика.

См. рисунки 1 - 2

## Укладка подушки сиденья

См. рисунки 3 - 11

## Пристегивание ребенка

См. рисунки 12 - 17

### Регулировка

- 15 Используйте любое из анкерных устройств ремня для плеч ребенка, вставляя его в тот паз, который находится по высоте ближе всего к плечам ребенка.
- 17 Используйте передвижной регулятор для дополнительной регулировки.

## Крепление лотка

См. рисунки 18 - 20

## Крепление подставки для ног

См. рисунок 21

## Регулировка подставки для ног

См. рисунок 22

## Регулировка лотка

См. рисунок 23

## Складывание детского стульчика

- 24 Уберите лоток для легкого складывания стула.

**ПРИМЕЧАНИЕ:** Детский стульчик можно также складывать вместе с лотком.

- 25 Нажмите на кнопку на планке, чтобы освободить ее.
- 26 Поднимите планку вверх.
- 27 Сожмите вместе опорные ножки для того, чтобы их сложить.
- 28 Сложите верхнюю планку.
- 29 Прикрепите лоток после завершения для легкого хранения.



# WAŻNE! PRZED UŻYCIEM PRODUKTU NALEŻY UWAŻNIE PRZECZYTAĆ PONIŻSZĄ INSTRUKCJĘ I ZACHOWAĆ JĄ DO PÓŹNIEJSZEGO WGLĄDU.

**OSTRZEŻENIE:** Nigdy nie należy pozostawiać dziecka bez opieki. Zawsze trzeba mieć dziecko w polu widzenia.

**OSTRZEŻENIE:** Należy zawsze używać szelek dla dziecka.

**OSTRZEŻENIE:** Trzeba zawsze sprawdzać czy uprząż jest należycie dopasowana.

**OSTRZEŻENIE:** Niebezpieczeństwo upadku: nie pozwalaj dziecku wchodzić na produkt.

**OSTRZEŻENIE:** NIE używać krzeselka do karmienia, jeśli nie wszystkie jego elementy są prawidłowo zamontowane i wyregulowane.

**OSTRZEŻENIE:** NIE używać krzeselka do karmienia, jeśli nie wszystkie jego elementy są prawidłowo zamontowane i wyregulowane.

**OSTRZEŻENIE:** Uważać na zagrożenie związane z przechyleniem, gdy dziecko może się odepchnąć nogami od stołu albo innego obiektu.

**OSTRZEŻENIE:** Aby uniknąć ryzyka obrażeń, należy upewnić się, że podczas składania i rozkładania produktu dziecko znajduje się w odpowiedniej odległości.

Krzeselko jest przeznaczone dla dzieci umiejących samodzielnie siedzieć, w wieku do 3 lat i o maksymalnej wadze 15 kg. **OSTRZEŻENIE:** należy pamiętać, że za bezpieczeństwo dziecka odpowiada osoba dorosła. Dziecko musi być przez cały czas przypięte w krzeselku, a przed umieszczeniem w nim dziecka krzeselko musi być całkowicie otwarte i zablokowane.

**NIE** używać krzeselka, jeśli dziecko nie umie jeszcze samodzielnie siedzieć.

Regularnie sprawdzać blokady i połączenia. **NIE** używać krzeselka do karmienia / krzeselka podwyższającego, jeśli jakkolwiek jego element jest uszkodzony, zniszczony albo go brakuje.

Używać krzeselka wyłącznie na płaskiej, stabilnej powierzchni.

**PRZECHOWYWAĆ** krzeselko z dala od dzieci, gdy nie jest używane.

**SPRAWDZAĆ**, czy zagrożenia takie jak przewody elektryczne znajdują się poza zasięgiem dziecka siedzącego w krzeselku. Jeśli krzeselko będą użytkować osoby z nim nie obeznane, np. dziadkowie, należy zawsze objaśnić im, jak krzeselko działa.

**NIE DOCISKAĆ** stolika do dziecka.

Używać wyłącznie trzech dostępnych pozycji regulacji. Sprawdzać, czy obydwa bolce regulacyjne weszły do szczelin w podłokietnikach.

**NIEBEZPIECZEŃSTWO UDUSZENIA:** nie ustawiać krzeselka w pobliżu sznurów, np. od żaluzji okiennych, zasłon, telefonów itp.

## KONSERWAJA

- Uprząż można zdjąć i uprać. Prać ręcznie lub w pralce w temperaturze 40°C.
- Wysokie krzesło można umyć gąbką w ciepłej wodzie z łagodnym środkiem piorącym. Można też zastosować łagodny środek odkażający.
- Trudne do usunięcia zanieczyszczenia można usunąć pastą do czyszczenia nie zawierającą środków ściernych.
- Części ruchome można nasmarować lekkim olejem krzemionkowym.

## Wstęp

Ten produkt jest przeznaczony do posadzenia jednego dziecka w pozycji pionowej. Można go stosować, gdy dziecko potrafi samodzielnie siedzieć (ok. 6 – 9 miesięcy).

## Mocowanie oparcia i nóżek

Zob. rysunki 1 - 2

## Mocowanie poduszki na siedzeniu

Zob. rysunki 3 - 11

## Zabezpieczanie dziecka

Zob. rysunki 12 - 17

### Regulacja

Zob. rysunki 15 - 17

## Mocowanie stolika

Zob. rysunki 18 - 20

## Mocowanie podnóżka

Patrz rysunek 21

## Regulacja podnóżka

Patrz rysunek 22

## Regulacja stolika

Patrz rysunek 23

## Składane wysokie krzesło

- 24 Można zdjąć stolik, aby ułatwić składanie krzesła.  
**UWAGA:** Krzesło można także złożyć z przymocowanym stolikiem.
- 25 Nacisnąć przycisk na poręczy, aby odblokować.
- 26 Pociągnąć poręcz w górę.
- 27 Przyciągnąć razem nogi podpierające.
- 28 Przygiąć w dół górną poręcz.
- 29 Po złożeniu przymocować stolik do łatwiejszego składowania.

# ΣΗΜΑΝΤΙΚΟ! ΔΙΑΒΑΣΤΕ ΑΥΤΕΣ ΤΙΣ ΟΔΗΓΙΕΣ ΠΡΟΣΕΚΤΙΚΑ ΠΡΙΝ ΤΗ ΧΡΗΣΗ ΚΑΙ ΦΥΛΑΞΤΕ ΤΙΣ ΓΙΑ ΝΑ ΤΙΣ ΣΥΜΒΟΥΛΕΎΕΣΤΕ ΣΤΟ Μ'ΕΛΛΟΝ.

**ΠΡΟΕΙΔΟΠΟΙΗΣΗ:** ΜΗΝ αφήνετε το παιδί σας απαρατήρητο. Να έχετε πάντοτε το παιδί σας σε απόσταση που μπορείτε να το δείτε.

**ΠΡΟΕΙΔΟΠΟΙΗΣΗ:** Να χρησιμοποιείτε πάντα τα συστήματα πρόσδεσης του παιδιού.

**ΠΡΟΕΙΔΟΠΟΙΗΣΗ:** Βεβαιωθείτε πάντοτε ότι η ζώνη έχει προσαρμοστεί.

**ΠΡΟΕΙΔΟΠΟΙΗΣΗ:** Κίνδυνος πτώσης: Μην αφήνετε το παιδί σας να σκαρφαλώσει επάνω στο προϊόν.

**ΠΡΟΕΙΔΟΠΟΙΗΣΗ:** ΜΗΝ χρησιμοποιείτε το παιδικό καρεκλάκι παρά μόνον εφόσον έχουν προσαρμοστεί και ρυθμιστεί σωστά όλα τα εξαρτήματα.

**ΠΡΟΕΙΔΟΠΟΙΗΣΗ:** λάβετε υπόψη τον κίνδυνο φωτιάς και άλλων πηγών ισχυρής θερμότητας όπως οι φωτιές από ηλεκτρισμό, αέριο, κτλ. που βρίσκονται κοντά στο παιδικό καρεκλάκι.

**ΠΡΟΕΙΔΟΠΟΙΗΣΗ:** Να προσέχετε διότι υπάρχει κίνδυνος να γείρει όταν το παιδί σας μπορεί να σπρώξει με τα πόδια του κόντρα σε ένα τραπέζι ή άλλα έπιπλα.

**ΠΡΟΕΙΔΟΠΟΙΗΣΗ:** Για να αποφύγετε τραυματισμό βεβαιωθείτε ότι τα παιδιά σας βρίσκονται μακριά όταν ανοίγετε και κλείνετε αυτό το προϊόν.

Το προϊόν αυτό προορίζεται για παιδιά που μπορούν να κάθονται χωρίς βοήθεια και είναι μέχρι 3 ετών ή έχουν βάρος 15 κιλά, το μέγιστο.

**ΠΡΟΕΙΔΟΠΟΙΗΣΗ:** Η ασφάλεια του παιδιού αποτελεί δική σας ευθύνη. Το παιδί πρέπει να είναι δεμένο πάντοτε και το καρεκλάκι πρέπει να είναι πλήρως ανοιχτό και ασφαλισμένο προτού καθίσετε το παιδί στο καρεκλάκι.

ΜΗΝ χρησιμοποιήσετε την καρέκλα φαγητού εάν το παιδί δεν μπορεί να κάθεται χωρίς βοήθεια.

Ελέγξτε τακτικά τις κλειδώσεις και τους συνδέσμους για ασφάλεια.

ΜΗΝ χρησιμοποιήσετε την καρέκλα φαγητού/βοηθητικό κάθισμα προσδεμένο σε καρέκλα εάν οποιοδήποτε εξάρτημα λείπει ή είναι σπασμένο ή σκισμένο.

Χρησιμοποιήστε το μόνο επάνω σε επίπεδη, σταθερή επιφάνεια.

ΦΥΛΑΞΤΕ ΤΟ ΠΑΙΔΙΚΟ ΚΑΡΕΚΛΑΚΙ μακριά από τα παιδιά όταν δεν το χρησιμοποιείτε.

ΒΕΒΑΙΩΘΕΙΤΕ ΟΤΙ όλοι οι πρόσθετοι κίνδυνοι όπως τα ηλεκτρικά καλώδια μονωμένου σύρματος διατηρούνται μακριά από το παιδί στο παιδικό καρεκλάκι. Εάν το παιδικό καρεκλάκι χρησιμοποιείται από άτομο που δεν εξοικειωμένο με αυτό, π.χ., παππούς και γιαγιά, δείξτε τους πάντοτε πώς πρέπει να το χρησιμοποιήσουν.

ΜΗΝ ΠΙΕΖΕΤΕ ΤΟ ΔΙΣΚΟ επάνω στο παιδί. Να χρησιμοποιείτε μόνο τις τρεις θέσεις προσαρμογής. Βεβαιωθείτε ότι και τα δύο δάκτυλα προσαρμογής έχουν δεσμευτεί στις εντομές μπράτσων.

**ΚΙΝΔΥΝΟΣ ΣΤΡΑΓΓΑΛΙΣΜΟΥ:** Μην τοποθετείτε την καρέκλα φαγητού σε οποιαδήποτε τοποθεσία όπου υπάρχουν καλώδια, όπως σκοινιά από γρίλιες παραθύρων, κουρτίνες, τηλεφωνικά καλώδια, κ.λπ.

## ΦΡΟΝΤΙΔΑ ΤΟΥ ΠΡΟΪΟΝΤΟΣ ΣΑΣ

- Η ζώνη αφαιρείται για πλύσιμο. Την πλένετε στο χέρι ή στο πλυντήριο σε 40°C
- Μπορείτε να σκουπίσετε το παιδικό καρεκλάκι με ένα σφουγγάρι που έχει βουτηχτεί σε ζεστό νερό και ήπιο απορρυπαντικό. Μπορείτε να χρησιμοποιήσετε επίσης ένα απαλό απολυμαντικό.
- Μπορείτε να αφαιρέσετε δύσκολους λεκέδες με κρέμα καθαρισμού που δεν διαβρώνει.
- Τα κινούμενα εξαρτήματα μπορούν να λιπανθούν με ένα ελαφρό λάδι σιλικόνης.

### Εισαγωγή

Το προϊόν αυτό έχει σχεδιαστεί για να κάθεται ένα παιδί σε κάθετη θέση. Είναι κατάλληλο όταν το μωρό σας μπορεί να καθίσει χωρίς βοήθεια (όταν είναι περίπου 6 έως 9 μηνών).

### Πώς συνδέετε την πλάτη και τα πόδια

Δείτε τις εικόνες 1 - 2

### Πώς συνδέετε το κάθισμα

Δείτε τις εικόνες 3 - 11

### Πώς ασφαρίζετε το παιδί

Δείτε τις εικόνες 12 - 17

#### Για ρύθμιση

- 15 Χρησιμοποιήστε ένα από τα δύο άγκιστρα ζώνης στις σχισμές που βρίσκονται πλησιέστερα στο ύψος ώμου του παιδιού σας.
- 17 Χρησιμοποιήστε το ρυθμιστή ολίσθησης για περαιτέρω ρύθμιση.

### Πώς συνδέετε το δίσκο

Δείτε τις εικόνες 18 - 20

### Πώς συνδέετε το υποπόδιο

Δείτε την εικόνα 21

### Πώς ρυθμίζετε το υποπόδιο

Δείτε την εικόνα 22

### Πώς ρυθμίζετε το δίσκο

Δείτε την εικόνα 23

### Πώς διπλώνετε το παιδικό καρεκλάκι

- 24 Αφαιρέστε το δίσκο για να διευκολυνθείτε στο δίπλωμα.  
**ΣΗΜΕΙΩΣΗ:** Το παιδικό καρεκλάκι μπορεί επίσης να διπλωθεί με το δίσκο συνδεδεμένο.
- 25 Πιέστε το κουμπί στη μπάρα για να ξεκλειδωθεί.
- 26 Τραβήξτε τη μπάρα προς τα επάνω.
- 27 Σπρώξτε τα πόδια υποστήριξης μαζί για να διπλωθεί.
- 28 Διπλώστε την πάνω μπάρα προς τα κάτω.
- 29 Συνδέστε το δίσκο όταν τελειώσετε για εύκολη αποθήκευση.

# DŮLEŽITÉ! PŘED POUŽITÍM SI TYTO POKYNY PEČLIVĚ PŘEČTĚTE A USCHOVEJTE JE JAKO REFERENCI DO BUDOUCNA.

**VAROVÁNÍ:** Nikdy nenechávejte dítě bez dozoru.

**VAROVÁNÍ:** Vždy používejte zádržný systém.

**DŮLEŽITÉ UPOZORNĚNÍ:** Ujistěte se, že ochranné popruhy jsou správně nasazené a upravené.

**VAROVÁNÍ:** Nebezpečí pádu: Nedovolte dítěti šplhat na výrobek.

Nepoužívejte výrobek, dokud nejsou všechny součásti správně připevněné a seřizené.

Pozor na nebezpečí otevřeného ohně nebo dalších zdrojů tepla v blízkosti výrobku.

**VAROVÁNÍ:** Pozor, výrobek se může převrátit, když se dítě zapře nožičkami o stůl nebo jiný předmět.

Vysoká dětská židle je navržena pro děti, které sedí bez pomoci, do 3 let věku a maximální hmotnosti 15 kg.

**DŮLEŽITÉ UPOZORNĚNÍ:** Jste zodpovědni za bezpečnost dítěte. Dříve, než do něho dítě usadíte, musí být zvýšené sedátko úplně otevřené a uzamčené.

Toto zvýšené sedátko **NEPOUŽÍVEJTE**, dokud nemůže vaše dítě sedět bez cizí pomoci.

Z bezpečnostních důvodů pravidelně kontrolujte neporušenost zámků a všech upevnění sedátka.

Pokud je některá součástka zvýšeného sedátka zlomená, přetržená, poškozená nebo pokud úplně chybí, **ZVÝŠENÉ SEDÁTKO NEPOUŽÍVEJTE**.

Sedátko používejte pouze na rovném a stabilním povrchu.

**POKUD ZVÝŠENÉ SEDÁTKO nepoužíváte**, uložte je na vhodném místě mimo dosah dětí.

**ZAJISTĚTE**, aby dítě sedící ve tvýšeném sedátku bylo chráněno před veškerým dalším nebezpečím jako např. elektrickou napájecí šňůrou v dosahu dítěte atd. Pokud toto zvýšené sedátko používá někdo, kdo s ním není seznámen, např. prarodiče dítěte, nezapomeňte jim ukázat, jak sedátko funguje.

**NEPŘITLAČUJTE STOLEK** směrem k dítěti.

Používejte pouze 3 základní polohy. Přesvědčte se, že oba ozuby jsou vždy plně zasunuty v otvorech v opěradlech pro ruce.

**NEBEZPEČÍ UDUŠENÍ:** Neumísťujte zvýšené sedátko do míst, kde se vyskytují šňůry jako např. šňůry od okenních rolet nebo od záclon, telefonní šňůry atd.

Rozkládání a skládání tohoto výrobku provádějte v bezpečné vzdálenosti od dětí, aby se zabránilo zranění.

## PÉČE O TENTO VÝROBEK

- Chcete-li ochranné popruhy vyprat, lze je odmontovat. Vyperte je v ruce nebo v pračce při teplotě 40°C
- Zvýšené sedátko lze otřít houbou zvlhčenou teplou vodou a jemným pracím prostředkem. Lze rovněž použít jemný desinfekční prostředek.
- Těžko odstranitelné skvrny lze odstranit neabrazivním krémovým čisticím prostředkem.
- Pohyblivé součástky lze promazat lehkým silikonovým olejem.

## Návod k použití

Tento výrobek je určen k posazení jednoho dítěte v napřímené poloze. Sedátko je vhodné, jakmile může vaše dítě sedět bez cizí pomoci (to jest přibližně od 6 do 9 měsíců).

## Přípevnění opěradla zad a noh sedátka

Viz příložené obrázky 1 - 2

## Přípevnění čalounění sedátka

Viz příložené obrázky 3 - 11

## Zajištění dítěte

Viz příložené obrázky 12 - 17

### Úprava

- 15 Použijte ukotvení ramenních popruhů v otvorech, které jsou nejbližší výšce ramenou dítěte.
- 17 Další úpravu popruhů proveďte pomocí posuvného utahovačla.

## Přípevnování stolečku pro dítě

Viz příložené obrázky 18 - 20

## Přípevnování podpěr pro nožičky dítěte

Viz příložený obrázek 21

## Úprava podpěr pro nožičky dítěte

Viz příložený obrázek 22

## Úprava stolečku pro dítě

Viz příložený obrázek 23

## Skládání zvýšeného sedátka

- 24 K ulehčení složení nejdříve odepněte stolek pro dítě.  
**POZNÁMKA:** Zvýšené sedátko lze ovšem složit i s připevněným stolekem.
- 25 Stlačte tlačítko na tyči, čímž spojení odemknete.
- 26 Vytáhněte tyč směrem nahoru.
- 27 Stiskněte podpurné nohy k sobě, čímž je složíte.
- 28 Složte horní tyč směrem dolů.
- 29 Po složení připevněte stolek a zařízení uložte.

# IMPORTANT! CITIȚI CU ATENȚIE ACESTE INSTRUCȚIUNI ÎNAINTE DE A UTILIZA PRODUSUL ȘI PĂSTRAȚI-LE PENTRU A LE PUTEA CONȘULTA ULTERIOR.

AVERTISMENT: NU lăsați copilul nesupravegheat. Țineți permanent copilul sub observație.

AVERTISMENT: Asigurați-vă întotdeauna că hamul se potrivește și este ajustat corect.

AVERTISMENT: Folosiți întotdeauna sistemul de fixare a copilului.

AVERTISMENT: Pericol de cădere: Nu îl lăsați pe copilul dvs. să se cațere pe produs.

AVERTISMENT: NU folosiți scaunul de masă decât dacă toate piesele componente sunt instalate și ajustate corect.

AVERTISMENT: Vă rugăm să aveți în vedere sursele de risc de incendiu sau alte surse de căldură puternică când plasați scaunul.

AVERTISMENT: Atenție la riscul de înclinare atunci când copilul poate împinge cu picioarele în masă sau în orice altă structură.

AVERTISMENT: Pentru a evita accidentarea, asigurați-vă că țineți copilii la distanță atunci când depliați și pliați produsul.

Acest scaun de masă este destinat folosirii de către un copil de 3 ani sau mai mic, cu greutatea maximă de 15 kg.

ATENȚIE: Siguranța copilului este responsabilitatea dvs. Scaunul de masă trebuie să fie complet deschis și blocat (încuiat) înainte de a așeza copilul în el.

NU folosiți scaunul de masă înainte ca copilul să poată sta așezat fără ajutor.

Pentru siguranță, verificați întotdeauna mecanismele de ajustare și blocare.

NU FOLOSIȚI SCAUNUL DE MASĂ dacă o parte componentă este uzată, ruptă sau lipsește.

Folosiți numai pe o suprafață plană și stabilă.

Când nu-l folosiți, DEPOZITAȚI SCAUNUL DE MASĂ departe de copil.

ASIGURAȚI-VĂ că toate pericolele adiționale, cum ar fi caburile electrice flexibile, sunt departe de copilul așezat în scaunul de masă. Dacă scaunul de masă este folosit de alte persoane decât cele care-l folosesc în mod obișnuit

(bunici, de exemplu), vă rugăm să le arătați cum funcționează.

PERICOL DE STRANGULARE: Nu așezați scaunul în vecinătatea unor cordoane sau cabluri, de exemplu, cordoane de jaluzele, draperii, cabluri telefonice etc.

NU FORȚAȚI TAVA înspre copil. Utilizați numai cele trei poziții pentru reglare. Asigurați-vă că ambele tije de reglare sunt introduse în orificiile rezemătoarelor.

## ÎNGRIJIREA ȘI ÎNTREȚINEREA PRODUSULUI

- Hamul se poate scoate pentru pentru spălare. Spălarea se poate face manual sau cu mașina, la 40C
- Scaunul se poate spăla cu un burete curat, cu apă caldă și detergent. Folosirea unei soluții dezinfectante în concentrație scăzută este permisă.
- Petele mai serioase pot fi îndepărtate cu o cremă de curățire neabrazivă.
- Părțile mobile se pot lubrifia cu ulei siliconic.

## Introducere

Acest produs este destinat așezării unui copil în poziție dreaptă. Destinat copiilor între 6-9 luni, care pot sta așezați fără ajutor.

## Atașarea spătarului și a picioarelor

A se vedea figurile 1 - 2

## Atașarea pernei de șezut

A se vedea figurile 3 - 11

## Asigurarea copilului

A se vedea figurile 12 - 17

### Pentru ajustare

- 15 Folosiți oricare din ancorele hamului de umăr care este mai aproape de înălțimea umărului copilului.
- 17 Folosiți mecanismul de ajustare alunecător pentru ajustare suplimentară.

## Atașarea tăviței

A se vedea figurile 18 - 20

## Atașarea suportului de picioare

A se vedea figura 21

## Ajustarea suportului de picioare

A se vedea figura 22

## Ajustarea tăviței

A se vedea figura 23

## Plierea scaunului

- 24 Îndepărtați tăvița pentru o pliere facilă.  
**NOTĂ:** Scaunul de masă se poate plia de asemenea și cu tăvița atașată.
- 25 Apăsăți butonul de pe bară pentru a debloca.
- 26 Trageți de bară în sus.
- 27 Trageți picioarele de suport unul către celălalt pentru a plia.
- 28 Bara de deasupra se aduce în jos.
- 29 Reatașați tăvița când ați terminat plierea pentru depozitare facilă.



## ضبط الصينية

راجع الصور 23

## طي المقعد العالي

24 قم بإزالة الصينية لتسهيل الطي.

ملاحظة: يمكن طي المقعد العالي مع وجود الصينية أيضاً.

25 اضغط على الزر الموجود على الشريط لإلغاء التأمين.

26 قم بدفع الشريط لأعلى.

27 ادفع أرجل الدعم معاً لطبيها.

28 قم بطي الشريط الأعلى لأسفل.

29 قم بإرفاق الصينية عند الانتهاء لتسهيل التخزين.

## مقدمة

تم تصميم هذا المنتج لجلوس طفل واحد فقط في وضع مستقيم، وهو يناسب الطفل منذ الوقت الذي يستطيع فيه الطفل الجلوس (من 6 إلى 9 أشهر تقريباً).

## إرفاق الدعم الخلفي والأرجل

راجع الصورة 1 - 2

## إرفاق غطاء المقعد

راجع الصورة 3 - 11

## تأمين الطفل

راجع الصورة 12 - 17

### للضبط

15 استخدم إما مثبتات أربطة الكتف في الفتحات الأقرب لارتفاع كتف الطفل.

17 استخدم وحدات الضبط المنزلقة للمزيد من الضبط.

## إرفاق الصينية

راجع الصورة 18 - 20

## إرفاق مسند الأرجل

راجع الصور 21

## ضبط مسند الأرجل

راجع الصور 22

## مهم! اقرأ هذه التعليمات بعناية قبل الاستخدام واحفظها للرجوع إليها في المستقبل.

خطر الاختناق: لا تضع الكرسي العالي في أي مكان حيث تتواجد فيه أسلاك، مثل أسلاك ستائر النوافذ، أسلاك الهاتف، الخ.  
لا تدفع الصينية بقوة باتجاه طفلك. استخدم فقط وضعيات التعديل الثلاث. تأكد من تعشيق كلا أصبعي التعديل في فتحات مسند الذراع.

### العناية والصيانة

الأحزمة قابلة للإزالة لغسلها. يُغسل باليد أو بماكينة الغسيل بدرجة حرارة 40 درجة مئوية.  
يمكن تنظيف الكرسي العالي بالإسفنجة بماء دافئ ومنظف خفيف. يمكن استعمال مُطَهِّر خفيف أيضاً.  
يمكن إزالة اللطخات المتصلبة بمنظف كريم غير كاشط.  
يمكن تزييت الأجزاء المتحركة بزيت سيليكون خفيف.

تحذير: لا تترك طفلك أبداً دون رقابة. أبقى طفلك دائماً في مجال بصرك.

تحذير: استخدم دائماً نظام الأحزمة.

تحذير: تأكد دائماً من أن الحزام مركب على النحو الصحيح.

تحذير: خطر السقوط: امنع طفلك من التسلق على المنتج.

تحذير: لا تستخدم الكرسي العالي إلا إذا كانت كل المكونات مركبة ومعدلة على النحو الصحيح. تحذير:

انتبه إلى مخاطر النار المفتوحة والمصادر الأخرى للحرارة القوية، مثل نيران المدفأة الكهربائية، نيران الغاز، الخ. بالقرب من الكرسي العالي.

تحذير: انتبه إلى مخاطر الإمالة عندما يمكن لطفلك الدفع بقدميه ضد الطاولة أو أي بنية أخرى.

تحذير: لتفادي حدوث إصابات تأكد من إبقاء الأطفال بعيداً عند فتح أو طي هذا المنتج.

الكرسي العالي مخصص للأطفال الذي يستطيعون الجلوس منتصبين دون مساعدة وفي سن أقصاه 3 سنوات أو يزنون 15 كغ كحد أقصى.

تحذير: أنت مسؤول عن سلامة الطفل. يجب أن يكون الكرسي العالي مفتوحاً بالكامل ومقفل قبل وضع الطفل فيه.

لا تستخدم الكرسي العالي حتى يستطيع الطفل الجلوس منتصباً دون مساعدة. افحص بانتظام الأقفال والمعدات من أجل السلامة والأمان.

لا تستخدم الكرسي العالي إذا كان أي جزء منه مكسوراً، مُتلفاً أو مفقوداً.

استخدمه فقط على سطح ثابت ومنبسط.

خزّن الكرسي العالي بعيداً عن متناول الأطفال عند عدم استخدامه.

تأكد من أن تبقى جميع المخاطر الأخرى مثل الأسلاك الكهربائية المرنة بعيدة عن متناول الطفل في الكرسي العالي. في حال استخدام الكرسي العالي بواسطة شخص مجهل استخدام المنتج، مثل الأجداد، ينبغي عليك دائماً أن توضح لهم كيفية عمل الكرسي العالي.

# VAŽNO! PAŽLJIVO PROČITAJTE OVE UPUTE PRIJE UPOTREBE I ZADRŽITE IH ZA BUDUĆU UPOTREBU.

UPOZORENJE: NE ostavljajte svoje dijete bez nadzora. Imajte svoje dijete uvijek u vidokrugu.

UPOZORENJE: NE upotrebljavajte sjedalicu za hranjenje ako svi njeni sustavni dijelovi nisu ispravno uklopljeni i podešeni.

UPOZORENJE: Uvijek budite sigurni da je sigurnosni pojas ispravno stavljen i zategnut.

UPOZORENJE: Uvijek koristite pojas.

UPOZORENJE: Opasnost od pada: Ne dopustite djetetu da se penje na ovaj proizvod.

UPOZORENJE: Budite svjesni opasnosti od naginjanja kada dijete nogama gura stol ili bilo koji drugi predmet.

UPOZORENJE: Kako biste izbjegli ozljede, vodite računa da su djeca dalje od vas kad rasklapate i sklapate ovaj proizvod.

NE upotrebljavajte sjedalicu za hranjenje dok vaše dijete ne bude moglo sjediti samostalno.

Koristite samo na ravnoj i čvrstoj podlozi.

POHRANITE SJEDALICU ZA HRANJENJE podalje od djece kad nije u uporabi.

OSIGURAJTE da sve dodatne opasnosti, kao što su električne žice, ostanu izvan dohvata djeteta u sjedalici za hranjenje. Ako sjedalicu za hranjenje koristi netko tko nije upoznat s njom, recimo djed i baka, uvijek im pokažite kako ona funkcionira.

Redovito provjeravajte bravice i opremu radi sigurnosti.

NEMOJTE NA SILU GURATI PLADANJ prema djetetu. Upotrebljavajte samo tri položaja za prilagođavanje. Uvjerite se da oba nastavka za prilagođavanje budu ubačena u predviđene otvore na naslonu za ruke.

OPASNOST OD DAVLJENJA: Nemojte stavljati hranilicu na bilo koje mjesto gdje su u blizini vrpce, poput vrpce na roletama, zavjesama, telefonski kabeli itd.

Hranilica je namijenjena djeci koja mogu samostalno sjediti pa do 3 godine ili maksimalne težine do 15 kg.

NE UPOTREBLJAVAJTE SJEDALICU ZA HRANJENJE ako je bilo koji dio slomljen, poderan ili nedostaje.

UPOZORENJE: Sigurnost djeteta je vaša odgovornost. Hranjenje mora biti potpuno otvorena i učvršćena prije stavljanja djeteta u nju.

UPOZORENJE: Budite svjesni rizika od otvorene vatre i drugog izvora jake topline, kao što su električni ili plinski plamenici u blizini sjedalice za hranjenje.

## BRIGA O VAŠEM PROIZVODU

- Sigurnosne trake se mogu skinuti radi pranja. Perite ručno ili mašinski na 40°C
- Sjedalica za hranjenje se može prati spužvom sa mlakom vodom i blagim deterdžentom. Može se koristiti i blago dezinfekciono sredstvo.
- Skorene mrlje se mogu uklanjati neabrazivnom kremom za čišćenje.
- Pomični dijelovi mogu se podmazivati laganim silikonskim uljem.

## Uvod

Ovaj je proizvod napravljen za sjedenje jednog djeteta u uspravnom položaju. Može se upotrebljavati od trenutka kad vaše dijete može samostalno sjediti (oko 6 do 9 mjeseci).

## Pričvršćivanje nogu i potpore za leđa

Pogledajte slike **1** - **2**

## Pričvršćivanje presvlake za sjedenje

Pogledajte slike **3** - **11**

## Sigurnost vašeg djeteta

Pogledajte slike **12** - **17**

### Podešavanje

- 15** Za prilagodbu koristite ankere za pojaseve u otvorima koji su najbliži visini djetetovih ramena.
- 17** Koristite klizni podešivač za dopunsko podešavanje.

## Pričvršćivanje pladnja

Pogledajte slike **18** - **20**

## Pričvršćivanje naslona za noge

Pogledajte slika **21**

## Podešavanje naslona za noge

Pogledajte slika **22**

## Podešavanje pladnja

Pogledajte slika **23**

## Sklapanje sjedalice za hranjenje

- 24** Skinite pladanj radi lakšeg sklapanja.  
**NAPOMENA:** Sjedalica za hranjenje može se sklopiti i sa pladnjom.
- 25** Pritisnite gumb na šipki da otključate.
- 26** Povucite šipku nagore.
- 27** Pritisnite noge jednu prema drugoj da ih sklopite.
- 28** Sklopite šipku nadole.
- 29** Vratite pladanj na mjesto radi lakšeg spremanja.

# VAŽNO! PAŽLJIVO PROČITAJTE OVA UPUTSTVA PRE UPOTREBE I SAČUVAJTE IH ZA UBUDUĆE.

UPOZORENJE: NE ostavljajte svoje dete bez nadzora. Imajte svoje dete uvek u vidokrugu.

UPOZORENJE: Uvek koristite sisteme za vezivanje deteta.

UPOZORENJE: NE upotrebljavajte stolicu za hranjenje ako svi njeni sastavni delovi nisu ispravno uklopljeni i podešeni.

UPOZORENJE: Uvek vodite računa da je sigurnosni pojas ispravno stavljen i zategnut.

UPOZORENJE: Opasnost od pada: Ne dozvolite detetu da se penje na ovaj proizvod.

UPOZORENJE: Budite svesni opasnosti od naginjanja kada dete nogama gura sto ili bilo koji drugi predmet.

NE upotrebljavajte stolicu za hranjenje dok vaše dete ne bude moglo samo da sedi.

Koristite samo na ravnoj i čvrstoj podlozi.

STOLICU ZA HRANJENJE ČUVAJTE van domašaja dece kad nije u upotrebi.

OSIGURAJTE da sve dodatne opasnosti, kao što su električne žice, budu izvan domašaja deteta u stolici za hranjenje. Ako stolicu za hranjenje koristi neko ko nije upoznat s njom, recimo deda i baba, uvek im pokažite kako se njome rukuje. Redovno proveravajte bravice i opremu radi sigurnosti.

NEMOJTE NA SILU GURATI STALAK prema detetu. Koristite samo tri položaja za podešavanje. Vodite računa da oba nastavka za podešavanje budu ubačena u predviđene proreze na naslonu za ruke.

OPASNOST OD DAVLJENJA:

Nemojte stavljati stolicu za hranjenje na bilo koje mesto gde se nalaze vrpce, kao što su vrpce na prozorskim roletnama, zavesama, telefonske žice itd.

Ovaj proizvod je namenjen za decu koja mogu sama da sede pa do 3 godine ili maksimalne telesne težine do 15kg.

NE UPOTREBLJAVAJTE STOLICU ZA HRANJENJE ako je bilo koji deo slomljen, pocepan ili nedostaje.

UPOZORENJE: Bezbednost deteta je vaša odgovornost. Dete treba biti vezano sve vreme i stolica za hranjenje mora biti potpuno otvorena i učvršćena pre stavljanja deteta u nju.

UPOZORENJE: Čuvajte se rizika od otvorene vatre i drugog izvora jake toplote, kao što su električni ili plinski plamen, u blizini stolice za hranjenje.

## BRIGA O VAŠEM PROIZVODU

- Sigurnosne trake se mogu skinuti radi pranja. Perite ručno ili mašinski na 40°C
- Stolica za hranjenje se može prati sunderom sa mlakom vodom i blagim deterdžentom. Može se koristiti i blago sredstvo za dezinfekciju.
- Skorene mrlje se mogu uklanjati neabrazivnom kremom za čišćenje.
- Pokretni delovi se mogu podmazivati lakim silikonskim uljem.

## Uvod

Ovaj proizvod je napravljen za sedenje jednog deteta u uspravnom položaju. Može se upotrebljavati od trenutka kad vaše dete može samostalno da sedi (oko 6 do 9 meseci).

## Pričvršćivanje nogu i potpore za leđa

Pogledajte slike 1 - 2

## Pričvršćivanje podloge za sedenje

Pogledajte slike 3 - 11

## Za sigurnost deteta

Pogledajte slike 12 - 17

### Podešavanje

- 15 Za podešavanje koristite rameni sigurnosni pojas u prorezima koji su najbliži visini detetovog ramena.
- 17 Koristite klizni podešivač za dalja podešavanja.

## Pričvršćivanje stalka

Pogledajte slike 18 - 20

## Pričvršćivanje naslona za noge

Pogledajte slika 21

## Podešavanje naslona za noge

Pogledajte slika 22

## Podešavanje stalka

Pogledajte slika 23

## Sklopavanje stolice za hranjenje

- 24 Skinite stalak radi lakšeg sklapanja.  
**NAPOMENA:** Stolica za hranjenje se može sklopiti i sa stalkom.
- 25 Pritisnite dugme na šipki da otključate.
- 26 Povucite šipku nagore.
- 27 Pritisnite noge jednu prema drugoj da ih sklopite.
- 28 Sklopite šipku nadole.
- 29 Vratite stalak na mesto radi lakšeg čuvanja.

# POMEMBNO! PRED UPORABO NATANČNO PREBERITE TA NAVODILA IN JIH SHRANITE ZA PRIHODNJE POTREBE.

OPOZORILO: NE puščajte otroka brez nadzora. Otroka imejte vedno na očeh.

OPOZORILO: Stolčeka za hranjenje NE UPORABLJAJTE, če nima montiranih vseh delov in ni pravilno nastavljen.

OPOZORILO: Vedno zagotovite, da so pasovi pravilno pritrjeni in nastavljeni.

OPOZORILO: Vedno uporabite sistem za zadrževanje.

OPOZORILO: Da preprečite poškodbe, ob razpiranju in zlaganju vozička naj otrok ne bo v bližini.

OPOZORILO: Poznati morate tveganje, da se lahko stolček prekucne, če se lahko otrok z nogami upre v mizo ali drugo oporo in se od nje odrine.

OPOZORILO: Nevarnost padca: Otroku preprečite plezanje na izdelek.

Stolčeka za hranjenje NE UPORABLJAJTE, dokler otrok ne more sedeti sam.

Uporabljajte samo na ravni in stabilni površini.

Ko stolčeka ne uporabljate, ga ne imejte SPRAVLJENEGA v bližini otrok.

ZAGOTOVITE, da so vse dodatne nevarnosti, kot so izolirane električne žice, izven dosega otroka v stolčku. Če stolček uporablja oseba, ki z njegovo uporabo ni seznanjena, na primer stari starši, jim pokažite, kako deluje.

Redno preverjajte zaklepe in nastavke, da zagotovite varnost.

NE PRITISKAJTE PLADNJA S SILO ob otroka.

Uporabite samo tri nastavitvene položaje.

Zagotovite, da so nastavitveni zatiči zatakneni v reže na naslonjalu za roko.

NEVARNOST ZADUŠITVE:

Stolčeka za hranjenje ne puščajte na mestih, kjer so kabli ali podobno, kot so vrvica za okenske žaluzije, zavese, telefonski kabli itd.

Stolček za hranjenje je namenjen otrokom do 3 let ali do največje teže 15 kg, ki lahko sedijo sami.

STOLČKA ZA HRANJENJE NE UPORABLJAJTE, če so kateri deli zlomljeni, raztrgani, poškodovani ali manjkajo.

OPOZORILO: Ne pozabite, da je otrokova varnost vaša odgovornost. Preden otroka posedete v stolček, morate le-tega popolnoma odpreti in blokirati.

OPOZORILO: Zavedajte se nevarnosti, ki jih predstavljajo odprti ognji in drugi viri močne toplote, kot so električni kamini, plinski kamini itd. v bližini stolčeka za hranjenje.

## NEGA VAŠEGA IZDELKA

- Pasove lahko snamete in operete. Perite jih ročno ali v pralnem stroju pri 40°C.
- Stolček za hranjenje lahko očistite z gobo, namočeno v toplo vodo in nežno čistilo. Uporabite lahko tudi nežno razkužilo.
- Trdovratne madeže lahko odstranite z neabrazivnimi čistili.
- Premikajoče se dele lahko namažete z lahkim silikonskim oljem.

## Predstavitev

Ta izdelek je namenjen za posedanje enega otroka v pokončnem položaju. Primeren je za otroke, ki lahko že sedi sam (približno 6 do 9 mesecev).

## Pritrdite opore za hrbet in noge

Glejte slike **1** - **2**

## Pritrditev sedežne blazine

Glejte slike **3** - **11**

## Zavarovanje otroka

Glejte slike **12** - **17**

### Nastavitev

- 15** Uporabite katerokoli od pritrdilšč za ramenske pasove, ki je najbližje višini otrokovih ramen.
- 17** Za nadaljnjo nastavitev uporabite drsni mehanizem za nastavitev.

## Pritrditev pladnja

Glejte slike **18** - **20**

## Pritrditev opore za stopala

Glejte sliko **21**

## Nastavitev opore za stopala

Glejte sliko **22**

## Nastavitev pladnja

Glejte sliko **23**

## Zlaganje stolčka

- 24** Odstranite pladenj, da boste stolček lažje zložili.  
**OPOMBA:** Stolček lahko prav tako zložite s pritrjenim pladnjem.
- 25** Pritisnite gumb na palici, da ga odpahnete.
- 26** Potisnite palico navzgor.
- 27** Potisnite oporo za noge skupaj in jo dvignite.
- 28** Zgornjo palico zložite navzdol.
- 29** Po koncu zlaganja, pritrdite pladenj.



# ÖNEMLİ! KULLANMADAN ÖNCE BU YÖNERGELERİ DİKKATLİ ŞEKİLDE OKUYUN VE İLERİDE BAŞVURMAK İÇİN SAKLAYIN.

UYARI: Çocuğunuzu hiçbir zaman gözetimsiz BIRAKMAYINIZ. Çocuğunuzun görebileceğiniz yerlerde bulunduğundan emin olunuz.

UYARI: Tüm bileşenleri takılıp ayarlanmadan mama iskemlesini KULLANMAYINIZ.

UYARI: Her zaman kemerin düzgün bir şekilde takıldığından ve ayarlandığından emin olunuz.

UYARI: Yaralanmasını önlemek için bu ürünü açarken ve katlarken çocukları uzak tutun.

UYARI: Daima çocuk tutucu.

UYARI: Çocuğunuz bir masa veya herhangi bir objeyi ayaklarıyla iterse iskemlenin devrilme riski vardır.

UYARI: Düşme Tehlikesi: Çocuğunuzun ürüne tırmanmasına engel olun.

Çocuk yardım almadan oturana dek mama iskemlesini KULLANMAYINIZ.

Yalnızca düz ve hareket etmeyen bir yüzeyde kullanınız.

Mama iskemlesini kullanılmadığında çocukların bulunduğu ortamdan KALDIRINIZ.

Elektrik kabloları gibi diğer tehlikelerin mama iskemlesine oturan çocukların erişemeyeceği yerde bulunduğundan EMİN OLUNUZ. Mama iskemlesi sizden başkası tarafından kullanılacaksa her zaman nasıl çalıştığını gösteriniz.

Güvenlik nedeniyle kilitleri ve bağlantıları düzenli olarak kontrol ediniz.

TEPSİYİ çocuğa doğru BASTIRMAYIN. Sadece üç ayar pozisyonunu uygulayın. İki ayarlama parmağının da kolçak yuvalarına girdiğinden emin olun.

**BOĞULMA TEHLİKESİ:**

İskemleyi güneşlik, perde, telefon kabloları gibi kabloların bulunduğu yerlere koymayınız.

Bu ürün yardım almadan oturabilen en fazla 3 yaşında veya en fazla 15 kg olan çocuklar için amaçlanmıştır.

Herhangi bir parçası kırılmış, yırtılmış veya kayıp ise mama iskemlesini KULLANMAYINIZ.

UYARI: Çocuğunuzun güvenliği sizin sorumluluğunuzdadır. Çocuk oturmadan önce mama iskemlesinin tamamen açık ve kilitli olması gerekmektedir.

UYARI: İskemlenin yakınlarında bulunan açık alev, elektrik ısıtıcısı ateşi, gaz alevi v.b. gibi güçlü sıcaklık kaynakları risklerine karşı dikkatli olunuz.

## ÜRÜNÜNÜZÜN BAKIMI

- Kemer yıkama amacıyla çıkarılabilir. Elde veya makinede 40°C sıcaklıkta yıkayınız.
- Mama iskemlesi ılık su ve deterjan kullanarak sünger yardımıyla temizlenebilir. Temizlik için hafif bir dezenfektan da kullanılabilir.
- İnatçı lekeler aşındırıcı olmayan krem temizleyici ile çıkarılabilir.
- Hareket eden parçalar hafif silikon yağ ile yağlanabilir.

## Giriş

Bu iskemle dik şekilde oturtulacak bir çocuk için tasarlanmıştır. Çocuğunuz yardım almadan oturabildiği zaman (yaklaşık 6 ile 9 aylık) kullanıma uygundur.

## Sırt Desteği ve Bacakların Kurulumu

Şekillere bakınız 1 - 2

## Koltuk Yastığının Yerleştirilmesi

Şekillere bakınız 3 - 11

## Çocuğın Sabitlemesi

Şekillere bakınız 12 - 17

### Ayarlamak için

- 15 Çocuğın omuz yüksekliğine en yakın yuvalardaki omuz kemeri tokasından herhangi birini kullanınız.
- 17 Tam olarak sabitlemek için kayar ayarlayıcıyı kullanınız.

## Tepsinin Takılması

Şekillere bakınız 18 - 20

## Ayaklığın Takılması

Şekile bakınız 21

## Ayaklığın Ayarlanması

Şekile bakınız 22

## Tepsinin Ayarlanması

Şekile bakınız 23

## İskemlenin Katlanması

- 24 Kolayca katlayabilmek için Tepsiyi çıkarınız.  
**NOT:** İskemle üzerinde tepsi takılı iken de katlanabilir.
- 25 Çubuğın üzerindeki düğmeye basarak kilidi açınız.
- 26 Çubuğu yukarı çekiniz.
- 27 Katlamak için destek bacaklarını birbirine doğru itiniz.
- 28 Üst çubuğu aşağı doğru katlayınız.
- 29 Saklamak için tepsiyi takınız.





**Allison Baby UK Ltd**

Venture Point, Towers Business Park Rugeley,  
Staffordshire, WS15 1UZ, UK

**NUNA International B.V.**

Van der Valk Boumanweg 178 C,  
2352 JD Leiderdorp, The Netherlands

**Customer Service**

[gracobaby.eu](http://gracobaby.eu)  
[www.gracobaby.pl](http://www.gracobaby.pl)

For UK and ROI  
[Customerservices.uk@gracobaby.eu](mailto:Customerservices.uk@gracobaby.eu)  
+44 0800 952 0063