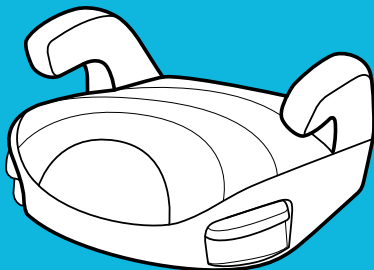




EverSure™ Lite

BOOSTER

IMPORTANT! KEEP FOR FUTURE REFERENCE.



EN

Owner's Manual
Parts List
Fitting Guide

FR

Manuel d'utilisation
Liste des pièces
Guide d'ajustement

DE

Bedienungsanleitung
Teilleiste
Montageanleitung

NL

Gebruikershandleiding
Onderdelenlijst
Montagehandleiding

IT

Manuale di istruzioni
Elenco parti
Guida al montaggio

ES

Manual del usuario
Lista de piezas
Guía de ensamblaje

PT

Manual do utilizador
Lista de componentes
Guia de fixação

PL

Podręcznik użytkownika
Wykaz części
Przewodnik montażu

CZ

Návod k použití
Seznam dílů
Pokyny pro upevnění

SK

Návod na obsluhu
Zoznam dielov
Sprievodca montážou

HR

Korisnički priručnik
Popis dijelova
Vodič za postavljanje

SR

Uputstvo za upotrebu
Lista delova
Vodič za montažu

SL

Navodila za uporabo
Seznam delov
Navodila za
namestitve

RU

Руководство по
эксплуатации
Детали изделия
Справочник по креплениям

DA

Brugsvejledning
Liste over dele
Tilpasningsvejledning

NO

Brukerhåndbok
Deleliste
Monteringsveiledning

SV

Ågarmanual
Lista över delar
Passningsvägledning

FI

Omistajan käsikirja
Osaluettelo
Kiinnitysopas

HU

Felhasználói kézikönyv
Alkatrészek listája
Szerelési útmutató

RO

Manualul utilizatorului
Lista componentelor
Ghid de montaj

EL

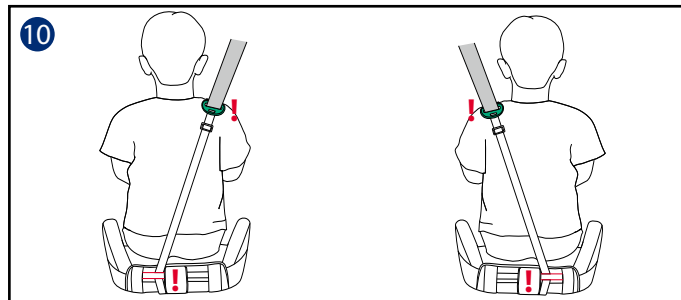
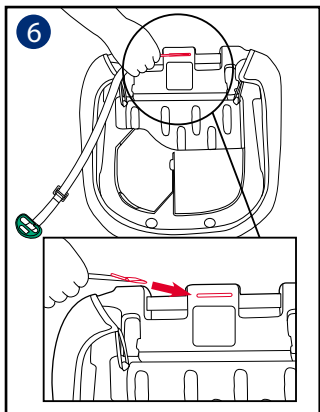
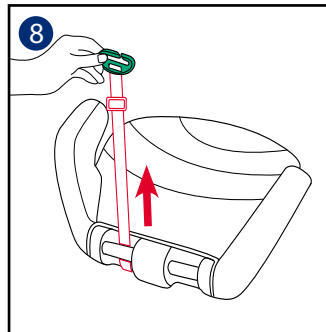
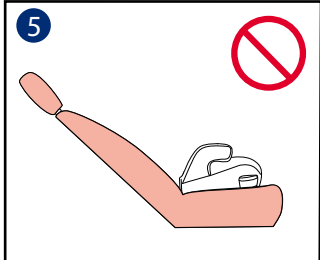
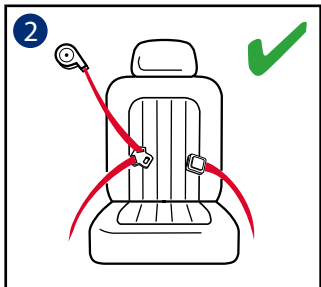
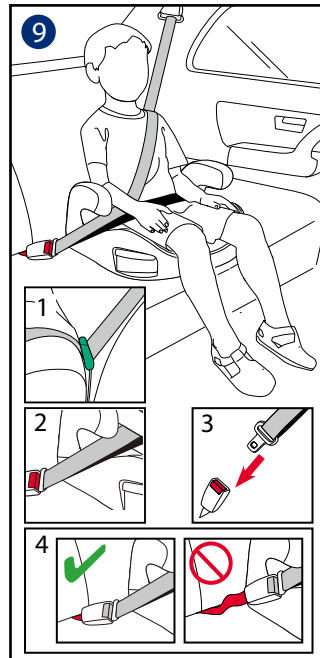
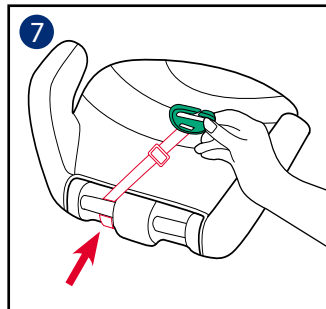
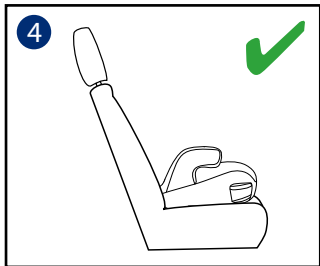
Εγχειρίδιο χρήστη
Κατάλογος
εξαρτημάτων
Οδηγός τοποθέτησης

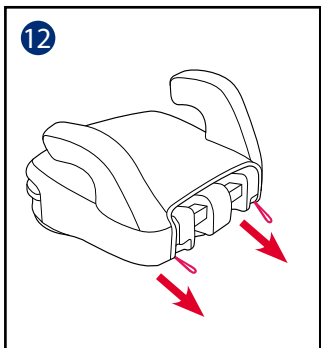
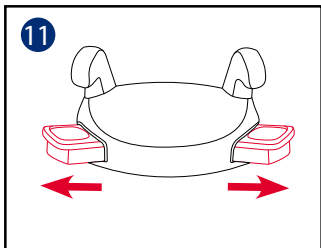
TR

Kullanıcı Kilavuzu
Parça Listesi
Kurulum Kilavuzu

AR

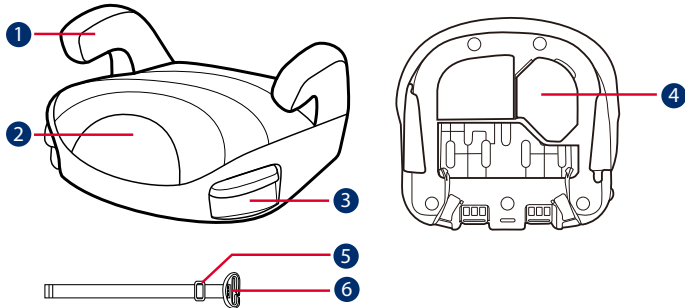
دليل المالك
قائمة الأجزاء
دليل التركيب





| | | |
|-----------|--------------------------------------|---------|
| EN | English – see pages | 5-9 |
| FR | Français – voir pages | 10-14 |
| DE | Deutsch – siehe Seite | 15-20 |
| NL | Nederlands – zie pagina's | 21-25 |
| IT | Italiano – vedere alle pagine | 26-30 |
| ES | Español – consulte las páginas | 31-35 |
| PT | Português – ver páginas | 36-40 |
| PL | Polski – patrz strony | 41-46 |
| CZ | Česky – viz strany | 47-51 |
| SK | Slovenčina – pozrite si strany | 52-56 |
| HR | Hrvatski – pogledajte stranice | 57-61 |
| SR | Srpski – pogledajte stranice | 62-66 |
| SL | Slovenščina – glejte strani | 67-71 |
| RU | Русский – см. стр. | 72-77 |
| DA | Dansk – se siderne | 78-82 |
| NO | Norsk – se sider | 83-87 |
| SV | Svenska – se sidorna | 88-92 |
| FI | Suomi – katso sivut | 93-97 |
| HU | Magyar – lásd a képeket | 98-102 |
| RO | Română – consultați paginile | 103-107 |
| EL | Ελληνικά – βλ. σελίδες | 108-113 |
| TR | Türkçe – bkz. sayfa | 114-118 |

١٢٣-١١٩ راجع الصفحات **AR** عربي



- ① Armrest
- ② Base
- ③ Cupholders
- ④ Instruction Manual Storage
- ⑤ Shoulder Harness Anchor
- ⑥ Shoulder Belt Positioning Clip

EN IMPORTANT

READ THESE INSTRUCTIONS CAREFULLY BEFORE USE AND KEEP THEM FOR FUTURE REFERENCE. YOUR CHILD'S SAFETY MAY BE AFFECTED IF YOU DO NOT FOLLOW THESE INSTRUCTIONS.

⚠️WARNING:
IMPORTANT, RETAIN FOR FUTURE REFERENCE: READ CAREFULLY.

NO booster can guarantee full protection from injury in an accident. However proper use of this booster will reduce the risk of serious injury or death to your child.

Always take care to follow the installation instructions correctly, this will ensure the booster performs at an optimum safety level.

Do take care so that the rigid items and plastic parts of an booster shall be so located and installed that they are not liable to become trapped by a moveable seat or in a door of the vehicle.

To use this booster seat according to the ECE R129/03, your child must meet the following requirements.

Child height 135cm-150cm (reference age: 7-12 years). Forward facing only (in vehicle travel direction)

The booster may not fit in all approved vehicles. Please refer to the fitting list included for more details.

The booster seat should be replaced if it has been subjected to heavy loads in the event of an accident or if it has been dropped.

This booster seat is only intended to be used in the car.

Do not make any alterations or additions to the booster seat without approval from the type approval authority. Failure to do so may result in serious safety issues.

DO NOT use the seat if the surfaces are too hot from sunlight.

Never leave the child unattended in the booster seat or vehicle, not even for a few minutes.

Any luggage or other objects liable to cause injuries in the event of a collision shall be properly secured.

The booster shall not be used without the soft goods.

The booster soft goods should not be replaced with any other than the one recommended by the manufacturer, because the soft goods constitutes an integral part of the restraint performance.

Always secure child in booster, even on short trips, as this is when most accidents occur. DO NOT leave this booster, or other items unbelted or unsecured in your vehicle. Remove the booster seat from the car if not regular used and store in a dry, sun-protected surrounding.

It's recommended not to use a second-hand booster seat whose history is not known. It may have invisible structural damages or defects due to incorrect usage/storage.

DO NOT use any load bearing contact points other than those described in the instructions and marked on the booster.

DO NOT install this booster under the following conditions:

1. Vehicle seats facing sideways or rearward with respect to the vehicle's direction of travel.
2. Vehicle seats movable during installation.

Consult the retailer for issues concerning maintenance repair and part replacement.

To avoid burns, never put hot liquids in your booster's cupholders.

Product Information

1. This is an Enhanced Child Restraint System, intended to use as a Non-integral Universal Enhanced Child Restraint System from 135cm-150cm.
2. It is approved to the latest UN Regulation R129/03.

| | |
|---------------------|--|
| Product | Booster seat |
| Materials | Plastics, Metal, Fabrics |
| Patent No. | Patents pending |
| Suitable for | Child height 135cm-150cm (Reference age 7-12 years). |
| Installation | Forward facing (in vehicle travel direction) |

Concerns on Installation

See images **1** - **3**

Installation with 3-point-belt

See images **4** - **10**

Insert the end of shoulder belt positioning clip webbing into the hole on the base. **6**

! Please check the direction of shoulder harness anchor as **10** to avoid hurting the child's back if shoulder harness anchor is in the opposite direction.

! Pull the shoulder belt positioning clip webbing slightly to make sure the webbing fixed on the base.

Make the webbing and clip wind round bar, then tension webbing. **7** **8**

! Slide shoulder harness anchor to adjust webbing length.

Slide the shoulder belt positioning clip to make sure the clip is close to child's shoulder, **9** -1 buckle the vehicle safety belt. **9** -3

! To achieve the safest installation, we suggest the shoulder belt positioning clip should be level with the highest point of the child's shoulder.

DO NOT position vehicle belt over top of the armrests. It must pass underneath the armrests. **9** -2

The booster can not be used if the vehicle safety belt buckle (female buckle end) is too long to anchor the booster securely. **9** -4

! After your child is placed in this booster, the safety belt must be used correctly, and ensure that any lap strap is worn low

down, so that the pelvis is firmly engaged. **9**

! Place a booster firmly against the back of a forward-facing vehicle seat equipped with a lap/shoulder belt.

! Any straps holding the booster to the vehicle should be tight, any straps restraining the child should be adjusted to the child's body, and the straps should not be twisted.

Rear view of child sitting in seat. **10**

! The shoulder belt positioning clip must through the vertical bar of the base farthest from where the vehicle shoulder belt lays across the child.

! Please store shoulder belt positioning clip on the bottom of base when don't use it.

Use Cupholders

See image **11**

Detach Soft Goods

See image **12**

Care and Maintenance

Please wash the seat cover and inner padding with cold water under 30°C.

Do not iron the soft goods.

Do not bleach or dry clean the soft goods.

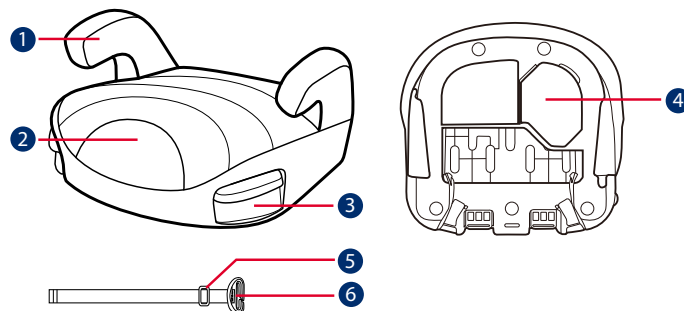
Do not use undiluted detergents, gasoline or other organic solvent to wash the child restraint. It may cause damage to the child restraint.

Do not wring out the seat cover and inner padding to dry. It may leave the seat cover and inner padding with wrinkles.

Please hang dry the seat cover and inner padding in the shade.

Please remove the child restraint from the vehicle seat if not in use for a long period of time. Put the child restraint in a cool, dry place where your child cannot access it.

gracobaby.eu
www.gracobaby.pl



- ① Accoudoir
- ② Base
- ③ Porte-gobelets
- ④ Rangement du manuel d'instructions
- ⑤ Ancrage du harnais d'épaule
- ⑥ Clip de positionnement de la ceinture d'épaule

FR IMPORTANT

LISEZ ATTENTIVEMENT CES INSTRUCTIONS AVANT LA PREMIÈRE UTILISATION ET CONSERVEZ-LES. LA SÉCURITÉ DE VOTRE ENFANT POURRAIT ÊTRE COMPROMISE SI VOUS NE SUIVEZ PAS CES INSTRUCTIONS.

AVERTISSEMENT :
IMPORTANT, CONSERVER POUR CONSULTATION ULTÉRIEURE :
LIRE ATTENTIVEMENT.

AUCUN rehausseur ne peut garantir une protection complète contre les blessures en cas d'accident. Cependant une bonne utilisation de ce rehausseur réduit les risques de blessures graves ou de mort pour votre enfant.

Veillez toujours à respecter les instructions d'installation, pour garantir une utilisation du rehausseur à un niveau de sécurité optimal.

Assurez-vous que les éléments rigides et les pièces en plastique du rehausseur soient situés et installés de sorte qu'ils ne soient pas susceptibles de se coincer sous un siège mobile ou dans une porte du véhicule.

Pour utiliser ce rehausseur conformément à la réglementation ECE R129/03, votre enfant doit répondre aux conditions suivantes.

Taille de l'enfant 135cm-150 cm (âge de référence : 7-12 ans). Mode face à la route uniquement (dans la direction de déplacement du véhicule)

Le rehausseur peut ne pas convenir à tous les véhicules homologués. Veuillez vous référer à la liste des accessoires inclus pour plus de détails.

Le rehausseur doit être remplacé s'il a été soumis à d'importantes charges en cas d'accident ou s'il est tombé.

Ce rehausseur est uniquement destiné à être utilisé dans une voiture.

N'effectuez pas de modifications ni d'ajouts au rehausseur sans l'approbation de l'autorité d'homologation de type. Dans le cas contraire, cela peut entraîner de graves problèmes de sécurité.

N'utilisez PAS le siège si les surfaces sont trop chaudes en raison de la lumière du soleil.

Ne laissez jamais l'enfant sans surveillance dans le rehausseur ou le véhicule, même pour quelques minutes.

Tout bagage et autres objets susceptibles de causer des blessures en cas de collision doivent être correctement sécurisés.

Le rehausseur ne doit pas être utilisé sans les pièces souples.

Les pièces souples du rehausseur ne doivent pas être remplacées par des pièces autres que celles recommandées par le fabricant, car les pièces souples font partie intégrante des performances du dispositif de retenue.

Attachez toujours l'enfant dans le rehausseur, même pour de courts trajets, car c'est précisément lors de ceux-ci que le plus d'accidents surviennent. Ne laissez PAS ce rehausseur ou d'autres éléments non attachés ou non fixés dans votre véhicule. Retirez le rehausseur de la voiture s'il n'est pas utilisé régulièrement et rangez-le dans un lieu sec et à l'abri du soleil.

Il est conseillé de ne pas utiliser un rehausseur d'occasion sans connaître son historique. Il peut présenter des défauts ou des dommages structurels invisibles dus à une utilisation/un rangement incorrects.

N'utilisez PAS de points de contact porteurs autres que ceux décrits dans les instructions et marqués sur le rehausseur.

N'installez PAS ce rehausseur dans les conditions suivantes :

1. Sièges de véhicule orientés sur le côté ou dos à la route par rapport au sens de déplacement du véhicule.

2. Les sièges de véhicule amovibles lors de l'installation.

Consultez le revendeur pour tout problème concernant l'entretien, les réparations et le remplacement des pièces.

Pour éviter les brûlures, ne mettez jamais de liquides chauds dans les porte-gobelets de votre rehausseur.

Informations sur le produit

1. C'est un dispositif de retenue pour enfants amélioré, destiné à être utilisé comme un dispositif de retenue pour enfants amélioré universel non intégré pour les tailles de 135 à 150 cm.
2. Il est homologué conformément à la dernière réglementation UN R129/03.

| | |
|---------------------|---|
| Produit | Rehausseur |
| Matériaux | Plastiques, métaux, tissu |
| N° de brevet | Brevets en attente |
| Convient à | Taille de l'enfant comprise entre 135 cm et 150 cm (Âge de référence 7-12 ans). |
| Installation | face à la route (dans le sens de déplacement du véhicule) |

Remarques sur l'installation

Voir les images 1 - 3

Installation avec ceinture à 3 points

Voir les images 4 - 10

Insérez l'extrémité de la sangle du clip de positionnement de la ceinture de sécurité dans le trou de la base.

6

! Veuillez vérifier la direction de l'ancrage du harnais d'épaule comme 10 pour éviter de blesser le dos de l'enfant si l'ancrage du harnais d'épaule est dans la direction opposée.

! Tirez légèrement la sangle du clip de positionnement de la ceinture de sécurité pour vérifier que la sangle est bien fixée sur la base.

Faites enrouler la sangle et le clip autour de la barre, puis tendez la sangle. 7 8

! Ajustez l'ancrage du harnais d'épaule pour régler la longueur de la sangle.

Ajustez le clip de positionnement de la ceinture d'épaule de manière à ce que le clip soit proche de l'épaule de l'enfant 9 -1 et bouclez la ceinture de sécurité du véhicule. 9 -3

! Pour une installation plus sûre, nous recommandons que le clip de positionnement de la ceinture d'épaule soit au niveau du point le plus haut de l'épaule de l'enfant.

NE PAS faire passer la ceinture de sécurité du véhicule au-dessus des accoudoirs. Elle doit passer sous les accoudoirs. 9 -2

Le rehausseur ne peut pas être utilisé si la boucle de ceinture de sécurité du véhicule (extrémité femelle de la boucle) est trop longue pour retenir la base de façon sûre. 9 -4

! Une fois votre enfant placé dans ce rehausseur, la ceinture de sécurité doit être utilisée correctement, en vérifiant que les lanières à la taille sont bien placées en bas, afin que le bassin soit bien engagé. 9

! Placez un rehausseur fermement contre le dossier d'un siège de véhicule faisant face à la route et muni d'une ceinture de sécurité.

! Les sangles qui maintiennent le rehausseur dans le véhicule doivent être serrées, les sangles qui retiennent l'enfant doivent être ajustées au corps de l'enfant et les sangles ne doivent pas être enroulées.

Vue arrière de l'enfant assis dans le siège. 10

! Le clip de positionnement de la ceinture d'épaule doit passer dans la barre verticale de la base la plus éloignée de l'endroit où la ceinture d'épaule du véhicule se trouve en travers de l'enfant.

! Veuillez ranger le clip de positionnement de la ceinture de sécurité au bas de la base lorsque vous ne l'utilisez pas.

Utiliser les porte-gobelets

Voir l'image 11

Détacher les parties souples

Voir l'image 12

Entretien et maintenance

Veillez laver la couverture du siège et le rembourrage interne à l'eau froide, à moins de 30 °C.

Ne repassez pas les pièces souples.

Ne nettoyez pas les pièces souples à sec ou à l'eau de javel.

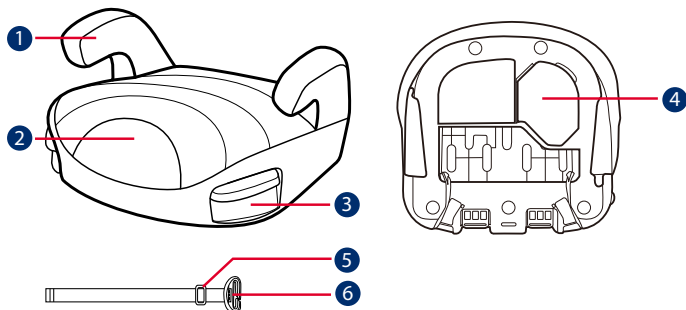
Ne pas utiliser de détergents non dilués, de l'essence ou d'autres solvants organiques pour laver le dispositif de retenue pour enfants. Cela pourrait endommager le

dispositif de retenue pour enfants. N'essorez pas la housse du siège et le rembourrage interne pour les sécher. Cela pourrait laisser des plis sur la housse de siège et le rembourrage interne.

Veillez laisser sécher la couverture du siège et le rembourrage interne à l'ombre.

Retirez le dispositif de retenue pour enfants du siège du véhicule si vous n'allez pas l'utiliser pendant une longue période. Placez le dispositif de retenue pour enfants dans un lieu frais et sec, hors de portée des enfants.

gracobaby.eu
www.gracobaby.pl



- ① Armstütze
- ② Basis
- ③ Getränkehalter
- ④ Fach für Gebrauchsanweisung
- ⑤ Schultergurt-Verankerung
- ⑥ Schultergurt-Positionierungsclip

DE WICHTIG

LESEN SIE DIE ANWEISUNGEN VOR DER BENUTZUNG AUFMERKSAM DURCH, BEWAHREN SIE SIE ZUM KÜNFTIGEN NACHSCHLAGEN AUF. DIE SICHERHEIT IHRES KINDES STEHT AUF DEM SPIEL, FALLS SIE DIESE ANWEISUNGEN IGNORIEREN.

⚠️ WARNUNG:
WICHTIG, ZUR KÜNFTIGEN BEZUGNAHME AUFBEWAHREN: SORGFÄLTIG LESEN.

KEINE Kindersitzerhöhung kann einen vollständigen Schutz vor Verletzungen bei einem Unfall garantieren. Dennoch reduziert der ordnungsgemäße Einsatz dieser Kindersitzerhöhung die Gefahr ernsthafter oder tödlicher Verletzungen Ihres Kindes.

Achten Sie immer darauf, die Installationsanweisungen richtig zu befolgen. Dies stellt sicher, dass die Kindersitzerhöhung optimale Sicherheit bietet.

Achten Sie darauf, dass feste Gegenstände und Kunststoffteile der Kindersitzerhöhung so platziert und installiert sind, dass sie nicht von einem beweglichen Sitz oder in einer Tür des Fahrzeugs eingeklemmt werden.

Zur Nutzung dieser Kindersitzerhöhung entsprechend

ECE R129/03 muss Ihr Kind folgende Anforderungen erfüllen.

Körpergröße des Kindes 135 bis 150 cm (entspricht einem Alter von 7 bis 12 Jahren). Nur in Fahrtrichtung (in Fahrtrichtung des Fahrzeugs)

Die Sitzerrhöhung passt möglicherweise nicht in alle zugelassenen Fahrzeuge. Weitere Einzelheiten finden Sie in der mitgelieferten Anleitung zur Anbringung.

Die Sitzerrhöhung muss ersetzt werden, falls sie schweren Belastungen bspw. bei einem Unfall oder Sturz ausgesetzt war.

Diese Kindersitzerhöhung dient nur dem Einsatz in einem Fahrzeug.

Nehmen Sie ohne Genehmigung von einer Zulassungsbehörde keine Änderungen oder Ergänzungen an der Sitzerrhöhung vor. Andernfalls drohen ernsthafte Sicherheitsprobleme.

Verwenden Sie den Sitz NICHT, falls die Oberflächen durch Sonneneinstrahlung zu heiß sind.

Lassen Sie das Kind niemals unbeaufsichtigt in der Sitzerrhöhung oder im Fahrzeug, auch nicht für einige wenige Minuten.

Gepäck und andere Gegenstände, die bei einem Unfall Verletzungen verursachen könnten, sollten angemessen gesichert werden.

Die Kindersitzerhöhung sollte nicht ohne die Textilteile verwendet werden.

Die Textilteile der Kindersitzerhöhung sollten ausschließlich durch die vom Hersteller empfohlenen Teile ersetzt werden, da sie das Verhalten des Kinderrückhaltesystems wesentlich beeinflussen.

Sichern Sie Ihr Kind immer in der Kindersitzerhöhung, selbst auf kurzen Fahrten, da gerade hier die meisten Unfälle passieren. Lassen Sie die Kindersitzerhöhung sowie andere Gegenstände NICHT unangegurtet bzw. ungesichert in Ihrem Fahrzeug. Entfernen Sie die Kindersitzerhöhung aus dem Fahrzeug, falls sie nicht regelmäßig benutzt wird. Lagern Sie sie an einem trockenen, vor Sonneneinstrahlung geschützten Ort.

Sie sollten keine gebrauchte Kindersitzerhöhung verwenden, deren Geschichte Sie nicht kennen. Möglicherweise weist sie aufgrund unsachgemäßer Verwendung/Lagerung strukturelle Schäden oder Mängel auf.

Verwenden Sie NUR die in der Anleitung beschriebenen und an der Kindersitzerhöhung markierten belastbaren Kontaktpunkte.

Installieren Sie diese Kindersitzerhöhung nicht unter folgenden Umständen:

1. In Bezug auf die Fahrtrichtung des Fahrzeugs zur Seite oder nach hinten gewandte Sitze.

2. Fahrzeugsitze, die sich während der Installation bewegen.

Wenden Sie sich bei Fragen zur Wartung, Reparatur und Komponentenaustausch an den Einzelhändlern.

Geben Sie zur Vermeidung von Verbrennungen niemals Behälter mit heißen Flüssigkeiten in den Getränkehalter des Kindersitzes.

Produktinformationen

1. Dies ist ein verstärktes Kinderrückhaltesystem für den Einsatz als nicht-integrales universelles fortschrittliches Kinderrückhaltesystem von 135 bis 150 cm.

2. Es ist gemäß der aktuellen UN-Richtlinie R129/03 zugelassen.

| | |
|---------------------|---|
| Produkt | Kindersitzerhöhung |
| Materialien | Kunststoff, Metall, Stoff |
| Patent-Nr. | Patente angemeldet |
| Geeignet für | Kinder mit einer Körpergröße von 135 bis 150 cm (entspricht einem Alter von 7 bis 12 Jahren). |

Installation In Fahrtrichtung (in Fahrtrichtung des Fahrzeugs)

Bei der Installation zu beachten

Siehe Abbildungen 1 - 3

Installation mit 3-Punkt-Gurt

Siehe Abbildungen 4 - 10

Stecken Sie das Ende des Gurtzeugs des Schultergurt-Positionierungsclips in die Öffnung an der Basis. 6

! Bitte prüfen Sie die Ausrichtung der Schultergurt-Verankerung 10, damit der Rücken des Kindes nicht verletzt wird, was bei verkehrt herum ausgerichteter Schultergurt-Verankerung passieren kann.

! Prüfen Sie durch leichtes Ziehen am Gurtzeug des Schultergurt-Positionierungsclips, ob das Gurtzeug an der Basis befestigt ist.

Achten Sie darauf, dass sich Gurtzeug und Clip um die Stange wickeln, spannen Sie das Gurtzeug anschließend. 7 8

! Schieben Sie die Schultergurt-Verankerung zur Anpassung der Gurtzeuglänge.

Stellen Sie durch Verschieben des Schultergurt-Positionierungsclips sicher, dass sich der Clip nahe der Schulter des Kindes befindet, 9 -1 schließen Sie den Sicherheitsgurt des Fahrzeugs. 9 -3

! Für eine Installation mit maximaler Sicherheit sollte sich der Schultergurt-Positionierungsclip auf einer Höhe mit dem höchsten Punkt der Schulter des Kindes befinden.

Führen Sie den Fahrzeugsicherheitsgurt NICHT über die Armstützen. Er muss unter den Armstützen verlaufen. 9 -2

Die Kindersitzerhöhung kann nicht verwendet werden, wenn der Verschluss (Gurtschloss) des Fahrzeugsicherheitsgurtes zu lang ist, um die Kindersitzerhöhung fest zu verankern. 9 -4

! Nachdem Sie Ihr Kind in diese Kindersitzerhöhung gesetzt haben, muss der Sicherheitsgurt sachgemäß befestigt werden, wobei gewährleistet sein muss, dass der Beckengurt so tief wie möglich angelegt wird, damit das Becken sicher gehalten wird. 9

! Befestigen Sie die Kindersitzerhöhung mit einem Becken-/Schultergurt straff an der Rückseite eines nach in Fahrrichtung weisenden Fahrzeugsitzes.

! Die Gurte, die die Sitzerhöhung im Fahrzeug sichern, müssen richtig befestigt sind; die Gurte, die das Kind halten, müssen an den Körper des Kindes angepasst und dürfen nicht verdreht sein.

Rückansicht des im Sitz sitzenden Kindes. **10**

! Der Schultergurt-Positionierungsclip muss durch für vertikale Stange der Basis führen, die von der Stelle, an der der Schultergurt des Fahrzeugs diagonal über das Kind verläuft, am weitesten entfernt ist.

! Bitte bewahren Sie den Schultergurt-Positionierungsclip bei Nichtverwendung an der Unterseite der Basis auf.

Getränkehalter benutzen

Siehe Abbild **11**

Textilteile entfernen

Siehe Abbild **12**

Pflege und Wartung

Bitte waschen Sie den Sitzbezug und das Innenpolster mit kaltem Wasser unter 30 °C.

Sie dürfen die Textilteile nicht bügeln.

Sie dürfen die Textilteile nicht bleichen oder in die chemische Reinigung geben.

Reinigen Sie dieses Kinderrückhaltesystem nicht mit unverdünnten Reinigungsmitteln Benzin oder anderen organischen Lösungsmitteln. Diese können das Kinderrückhaltesystem beschädigen.

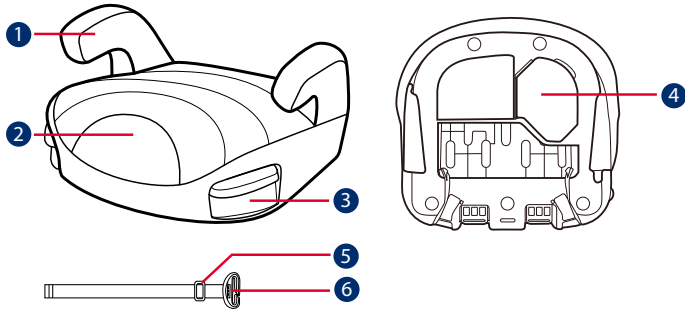
Wringen Sie Sitzbezug und Innenpolster zum Trocknen nicht aus. Andernfalls könnten im Sitzbezug und am Innenpolster Falten zurückbleiben.

Bitte hängen Sie den Sitzbezug und das Innenpolster zum Trocknen im Schatten auf.

Nehmen Sie das Kinderrückhaltesystem bitte aus dem Fahrzeugsitz heraus, wenn es längere Zeit nicht verwendet wird. Bewahren Sie das Kinderrückhaltesystem an einem kühlen, trockenen Ort außerhalb der Reichweite des Kindes auf.

gracobaby.eu

www.gracobaby.pl



- 1 Armluning
- 2 Voet
- 3 Bekerhouders
- 4 Opbergvak
instructiehandleiding
- 5 Schouderriemanker
- 6 Positioneerklem
schouderriem

NL BELANGRIJK

LEES DEZE INSTRUCTIES VÓÓR HET GEBRUIK EN BEWAAR ZE OM ZE LATER TE KUNNEN RAADPLEGEN. HET NIET VOLGEN VAN DEZE INSTRUCTIES KAN GEVOLGEN HEBBEN VOOR DE VEILIGHEID VAN UW KIND.

WAARSCHUWING:
BELANGRIJK, BEWAAREN VOOR
LATER GEBRUIK: AANDACHTIG
LEZEN.

GEEN ENKEL kinderstoeltje biedt volledige bescherming tegen letsel bij een ongeluk. Maar het juiste gebruik van het kinderstoeltje verlaagt het risico op ernstig letsel of de dood.

Zorg er altijd voor dat u de installatie-instructies juist opvolgt. Hierdoor zorgt u ervoor dat het kinderstoeltje presteert op een optimaal veiligheidsniveau.

Zorg er voor dat de stugge items en plastic onderdelen van een kinderstoeltje zo moeten worden geplaatst en geïnstalleerd dat ze niet klem kunnen komen door een verplaatsbare stoel of in een deur van het voertuig.

Om dit kinderstoeltje volgens de ECE R129/03-richtlijn te kunnen gebruiken, moet uw kind aan de volgende voorwaarden voldoen.

Lengte kind 135cm-150cm (referentieleeftijd: 7-12 jaar). Alleen naar voren kijkend (in rijrichting van het voertuig)

De kinderstoel past wellicht niet in alle goedgekeurde voertuigen. Raadpleeg de meegeleverde montagelijst voor meer details.

Het kinderstoeltje moet worden vervangen als het onderworpen is geweest aan zware belasting in het geval van een ongeval of als het is gevallen.

Dit kinderstoeltje is alleen bedoeld voor gebruik in de auto.

Beng geen wijzigingen of toevoegingen aan het kinderstoeltje aan zonder de goedkeuring van de instantie voor goedkeuring van types. Dit niet doen kan leiden tot ernstige veiligheidsproblemen.

Gebruik het zitje NIET als de oppervlakken te heet zijn door zonlicht.

Laat uw kind nooit zonder toezicht achter in het kinderstoeltje, zelfs niet voor een paar minuten.

Bagage en andere voorwerpen die in geval van botsing letsel kunnen veroorzaken, moeten goed zijn vastgezet.

Gebruik het kinderstoeltje niet zonder de zachte onderdelen.

Vervang de zachte onderdelen van het kinderstoeltje alleen door de onderdelen die door de fabrikant worden aanbevolen omdat de zachte onderdelen een integraal onderdeel vormen van de werking van het kinderzitje.

Zet het kind altijd vast in het kinderstoeltje, zelfs op korte tochtjes, omdat daarbij de meeste ongelukken plaatsvinden. Laat dit kinderstoeltje of andere items NIET zonder gordel of onbeveiligd in uw voertuig. Verwijder het kinderstoeltje uit de auto als het niet regelmatig wordt gebruikt en bewaar het in een droge omgeving met bescherming tegen de zon.

Het wordt aanbevolen om geen tweedehands kinderstoeltje te gebruiken waarvan de geschiedenis niet bekend is. Het kan onzichtbare structurele schade of defecten bevatten als gevolg van onjuist gebruik/opslag.

Gebruik GEEN lastdragende contactpunten dan degene die in de aanwijzingen zijn beschreven en die op het zitje zijn aangegeven.

Installeer dit kinderstoeltje NIET onder de volgende omstandigheden:

1. Autostoelen die opzij of naar achteren kijken ten opzichte van de rijrichting van de auto.

2. Autostoelen kunnen tijdens de installatie bewegen.

Neem contact op met de distributeur over onderhoud, reparaties en vervangen van onderdelen.

Om brandwonden te voorkomen, nooit hete vloeistoffen in de bekerhouders plaatsen.

Productinformatie

1. Dit is een verbeterd kinderzitstelsel, bedoeld voor gebruik als niet-integraal universeel verbeterd kinderzitstelsel van 135-150cm.
2. Het is goedgekeurd volgens de meest recente VN-verordening R129/03.

| | |
|----------------------|---|
| Product | Kinderstoeltje |
| Materiaal | Kunststoffen, metaal, geweven stoffen |
| Patentnr. | Patent aangevraagd |
| Geschikt voor | Langte kind 135cm-150cm (referentieleeftijd 7-12 jaar). |
| Installatie | Naar voren kijkend (in rijrichting van voertuig) |

Installatiekwesities

Zie afbeeldingen 1 - 3

Installatie met driepuntsgordel

Zie afbeeldingen 4 - 10

Steek het uiteinde van de riemen van de positioneerlem van de schouderriem in de opening in de voet. 6

! Controleer de richting van het schouderriemanker als 10 om te vermijden dat de rug van het kind wordt gekwetst als het schouderriemanker in de tegenovergestelde richting staat.

! Trek lichtjes aan de riemen van de positioneerlem van de schouderriem om ervoor te zorgen dat de riemen vast zitten in de voet.

Zorg dat de riemen en klem rond de stang zijn gewikkeld en breng dan spanning aan op de riemen. 7 8

! Schuif het schouderriemanker om de lengte van de riemen aan te passen.

Schuif de positioneerlem van de schouderriem om er voor te zorgen dat de klem dicht bij de schouder van kind is, 9 -1 gesp de veiligheidsgordel vast. 9 -3

! Voor de veiligste installatie raden wij aan om de positioneerlem van de schouderriem gelijk te houden aan het hoogste punt van de schouder van het kind.

Plaats de voertuiggordel NIET over de bovenkanten van de armléuningen. Hij moet onder de armléuningen doorgaan. 9 -2

Het kinderstoeltje kan niet worden gebruikt als de gesp van de veiligheidsriem (vrouwelijke gesp) te lang is om het stoeltje veilig vast te zetten. 9 -4

! Nadat uw kind in dit kinderstoeltje is geplaatst, moet u de veiligheidsriem goed gebruiken en ervoor zorgen dat elke middelriem laag wordt gedragen zodat het bekken goed vastzit. 9

! Zet een kinderstoeltje stevig tegen de rugléuning van een naar voren kijkende autostoel die is voorzien van een heup/schoudergordel.

! Alle riemen waarmee het kinderstoeltje aan het voertuig is bevestigd, moeten strak zitten, riemen die het kind vasthouden, moeten zijn afgesteld op het lichaam van het kind, en de riemen mogen niet verdraaid zijn.

Achteraanzicht van kind zittend in het stoeltje. **10**

! De positioneerklam van de schouderriem moet door de verticale balk van de voet die het verst is verwijderd van waar de schouderriem van de auto over het kind ligt.

! Bewaar de positioneerklam van de schouderriem onderaan de voet wanneer u het niet gebruikt.

Bekerhouders gebruiken

Zie afbeelding **11**

Zachte voorwerpen losmaken

Zie afbeelding **12**

Verzorging en onderhoud

Was de zachte voorwerpen en binnenvoering met koud water onder 30°C.

De zachte voorwerpen niet strijken.

De zachte voorwerpen niet bleken of laten stomen.

Gebruik geen onverdund neutraal schoonmaakmiddel, benzine of andere organische materialen om de kinderstoel te wassen. Dat kan het kinderzitje beschadigen.

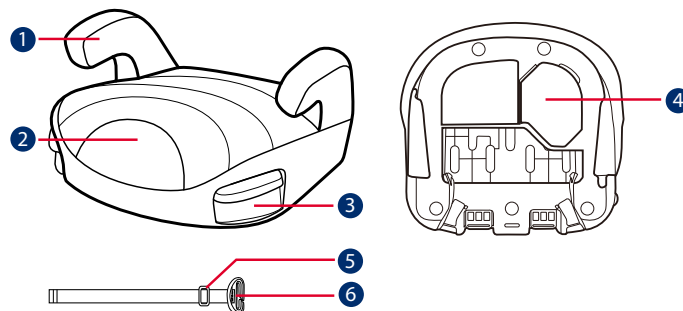
De stoelbedekking en binnenvoering niet uitwringen om ze te drogen. Daardoor kunnen de stoelbedekking en binnenvoering kreukelen.

Hang de stoelbedekking en binnenvoering in de schaduw op.

Haal het kinderstoeltje uit de autostoel als het voor langere tijd niet wordt gebruikt. Berg het kinderzitje op een koele en droge plaats op, waar uw kind er niet bij kan.

gracobaby.eu

www.gracobaby.pl



- 1 Bracciolo
- 2 Base
- 3 Portabicchiere
- 4 Comparto del manuale di istruzioni
- 5 Punto di attacco della cintura per le spalle
- 6 Clip di posizionamento della cintura per le spalle

IT **IMPORTANTE**

LEGGERE ATTENTAMENTE QUESTE ISTRUZIONI E CONSERVARLE PER USO FUTURO. LA MANCATA OSSERVANZA DI QUESTE ISTRUZIONI PUÒ METTERE A REPENTAGLIO LA SICUREZZA DEI BAMBINI.

AVVERTENZA:
IMPORTANTE, CONSERVARE PER RIFERIMENTO FUTURO: LEGGERE ATTENTAMENTE.

NESSUN rialzo è in grado di garantire una protezione completa da lesioni in caso di incidenti. Tuttavia l'uso corretto del rialzo riduce il rischio di lesioni gravi o mortali per il bambino.

Fare sempre attenzione a seguire correttamente le istruzioni di installazione. Ciò consente che il rialzo funzioni ad un livello di sicurezza ottimale.

Fare in modo che gli oggetti rigidi e le parti in plastica del rialzo siano posizionati e installati in modo che non rischino di rimanere incastrati in un sedile spostabile o nella portiera del veicolo.

Per utilizzare il seggiolino con rialzo in conformità alla normativa ECE R129/03, il bambino deve soddisfare i seguenti requisiti.

Altezza del bambino 135cm-150 cm (età di riferimento: 7-12 anni).

Solo modalità in senso di marcia (in direzione di marcia del veicolo)

Il rialzo potrebbe non essere adatto a tutti i veicoli approvati. Fare riferimento alla lista di compatibilità per ulteriori dettagli.

Il seggiolino con rialzo deve essere sostituito se è stato sottoposto a carichi pesanti in caso di incidente o se è stato fatto cadere.

Il seggiolino con rialzo deve essere utilizzato esclusivamente nell'auto.

Non effettuare modifiche o aggiunte al seggiolino con rialzo senza l'approvazione dell'autorità di omologazione. In caso contrario, potrebbero verificarsi gravi problemi di sicurezza.

NON utilizzare il seggiolino se le superfici sono troppo calde a causa della luce solare.

Non lasciare mai il bambino incustodito nel seggiolino o nel veicolo, nemmeno per pochi minuti.

I bagagli o altri oggetti che potrebbero causare lesioni in caso di collisione devono essere fissati adeguatamente.

Il rialzo non deve essere utilizzato senza il rivestimento imbottito.

Il rivestimento imbottito del rialzo deve essere sostituito con altri consigliati dal produttore, in quanto costituiscono parte integrante delle

prestazioni del sistema di ritenuta.

Fissare sempre il rialzo, anche per tragitti brevi, poiché è durante questi ultimi che si verifica la maggior parte degli incidenti. NON lasciare questo rialzo o altri oggetti non allacciati all'interno del veicolo. Rimuovere il seggiolino con rialzo dall'auto se non viene utilizzato regolarmente e conservarlo in un ambiente asciutto e protetto dal sole.

Si consiglia di non usare un seggiolino con rialzo di seconda mano o un seggiolino con rialzo del quale non si conoscono i precedenti. Potrebbe aver subito danni strutturali non visibili o presentare difetti causati da uso/conservazione non corretti.

NON utilizzare alcun carico sui punti di contatto diversi da quelli descritti nelle istruzioni e contrassegnati sul rialzo.

NON installare il rialzo alle seguenti condizioni:

1. Sedili dei veicoli rivolti lateralmente o verso la parte posteriore rispetto al senso di marcia del veicolo.
2. Sedili del veicolo spostabili durante l'installazione.

Contattare il rivenditore in caso di problemi relativi a manutenzione, riparazione e sostituzione dei pezzi.

Per evitare ustioni, non versare liquidi caldi nei portabicchieri del rialzo.

Informazioni sul prodotto

1. È un sistema di ritenuta per bambini migliorato, da utilizzare come sistema di ritenuta per bambini migliorato universale non integrale da 135 a 150 cm.
2. È approvato in base alla più recente normativa UN R129/03.

| | |
|--------------------|--|
| Prodotto | Seggiolino con rialzo |
| Materiali | Plastica, metalli, tessuti |
| N. brevetto | In attesa di brevetto |
| Adatto per | Altezza del bambino 135cm-150 cm (età di riferimento 7-12 anni). |

Installazione In senso di marcia (in direzione di marcia del veicolo)

Dubbi sull'installazione

Vedere le figure **1** - **3**

Installazione con cintura a 3 punti

Vedere le figure **4** - **10**

Inserire l'estremità della cinghia della clip di posizionamento della cintura per le spalle nel foro sulla base. **6**

! Controllare la direzione del punto di attacco della cintura per le spalle **10** per evitare di ferire la schiena del bambino se il punto di attacco della cintura per le spalle è nella direzione opposta.

! Tirare leggermente la cinghia della clip di posizionamento della cintura per le spalle per assicurarsi che la cinghia sia fissata alla base.

Avvolgere la cinghia e la clip attorno alla barra rotonda, quindi tendere la cinghia. **7** **8**

! Far scorrere il punto di attacco della cintura per le spalle per regolare la lunghezza della cinghia.

Far scorrere la clip di posizionamento della cintura per le spalle per assicurarsi che sia vicina alle spalle del bambino, **9** -1 quindi allacciare la cintura di sicurezza del veicolo.

9 -3

! Per un'installazione sicura, si consiglia che la clip di posizionamento della cintura per le spalle sia allineata con il punto massimo delle spalle del bambino.

NON posizionare la cintura del veicolo oltre la parte superiore dei braccioli. Deve passare sotto i braccioli. **9** -2

Il rialzo non può essere utilizzato se la fibbia della cintura di sicurezza del veicolo (il terminale femmina) è troppo lungo per ancorare saldamente il rialzo. **9** -4

! Dopo aver messo il bambino nel rialzo, utilizzare correttamente la cintura di sicurezza e assicurarsi che la cinghia addominale sia indossata in basso in modo da sostenere il bacino. **9**

! Posizionare il rialzo saldamente contro lo schienale di un sedile del veicolo rivolto in avanti dotato di una cintura addominale/della spalla.

! Le cinghie che fissano il rialzo al veicolo devono essere strette, le cinghie del bambino devono essere adattate al suo corpo e non devono essere attorcigliate.

Vista posteriore del bambino seduto nel seggiolino **10**

! La clip di posizionamento della cintura per le spalle deve passare attraverso la barra verticale della base più lontana dal punto in cui si trova la cintura per le spalle del veicolo sul bambino.

! Conservare la clip di posizionamento della cintura per le spalle sulla parte inferiore della base, se non la si usa.

Uso dei portabicchieri

Vedere le figure **11**

Rimozione del rivestimento imbottito

Vedere le figure **12**

Cura e manutenzione

Lavare la fodera e l'imbottitura interna con acqua fredda sotto i 30°C.

Non stirare il rivestimento imbottito.

Non candeggiare e non lavare a secco il rivestimento imbottito.

Non usare un detergente non diluito, benzina o altri solventi organici per lavare il sistema di ritenuta per bambini. Potrebbero danneggiare il dispositivo di ritenuta per bambini.

Non attorcigliare la fodera e l'imbottitura interna per asciugarle. Si potrebbero lasciare grinze sulla fodera e l'imbottitura interna.

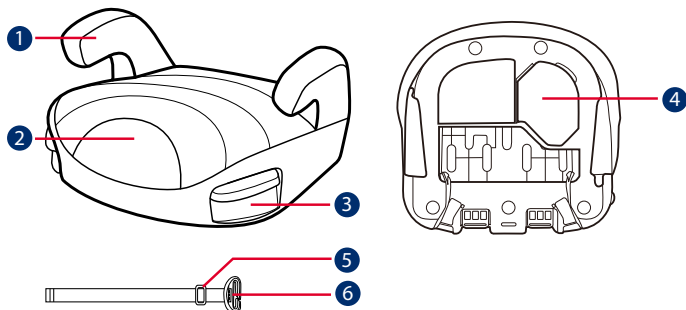
Appendere la fodera e l'imbottitura interna all'ombra per asciugarle.

Rimuovere il dispositivo di ritenuta per bambini dal sedile del veicolo se non viene usato per un lungo periodo di tempo. Conservare il

sistema di ritenuta per bambini in un luogo fresco, asciutto e a cui il bambino non può accedere.

gracobaby.eu

www.gracobaby.pl



- 1 Reposabrazos
- 2 Base
- 3 Portavasos
- 4 Bolsillo de almacenamiento del manual de instrucciones
- 5 Tensor de la guía del cinturón
- 6 Hebilla de la guía del cinturón

ES **IMPORTANTE**

LEA DETENIDAMENTE ESTAS INSTRUCCIONES ANTES DE UTILIZAR EL PRODUCTO Y GUÁRDENLAS PARA FUTURAS CONSULTAS. LA SEGURIDAD DE SU HIJO PUEDE VERSE AFECTADA SI NO SIGUE ESTAS INSTRUCCIONES.

⚠️ ADVERTENCIA: IMPORTANTE, GUARDE ESTE MANUAL PARA FUTURAS CONSULTAS: LEA DETENIDAMENTE ESTAS INSTRUCCIONES.

NINGÚN asiento elevador puede garantizar una protección total contra lesiones en caso de accidente. Sin embargo un uso adecuado de este asiento elevador reducirá el riesgo de sufrir lesiones graves o, incluso, la muerte de su hijo. Siempre tenga cuidado de seguir las instrucciones de instalación correctamente, lo que garantizará que el asiento elevador funcione a un nivel de seguridad óptimo.

Tenga cuidado que los elementos rígidos y las piezas de plástico del asiento elevador se coloquen e instalen de manera que no puedan quedar atrapados por un asiento móvil o en una puerta del vehículo.

Para utilizar este asiento elevador de acuerdo con la norma / reglamento

R129/03, el niño deberá cumplir los siguientes requisitos:

Altura del niño de entre 135cm y 150 cm (edad de referencia: de 7 a 12 años). Solo con orientación hacia adelante (en la dirección de desplazamiento del vehículo)

El asiento elevador puede no caber en todos los vehículos aprobados. Consulte la lista de accesorios incluida para obtener más detalles.

El asiento elevador debe reemplazarse si ha sido sometido a cargas pesadas en caso de accidente o si se ha caído.

Este asiento elevador está diseñado para ser utilizado exclusivamente dentro del vehículo.

No realice modificaciones en el asiento elevador ni incorpore nada en él sin la aprobación de la autoridad de homologación de referencia. Si no sigue esta recomendación, se pueden provocar problemas graves de seguridad.

NO use el asiento si las superficies están demasiado calientes debido a la luz solar.

Nunca deje al niño desatendido en el asiento elevador ni en el vehículo, ni siquiera durante unos minutos.

Sujete correctamente el equipaje y cualquier otro objeto suelto susceptible de provocar lesiones en caso de colisión.

No utilice el asiento elevador sin el acolchado.

El acolchado del asiento elevador no deberá sustituirse por uno que no esté recomendado por el fabricante, ya que el acolchado constituye una parte esencial del funcionamiento del dispositivo de sujeción.

Asegure siempre al niño en el asiento elevador, incluso en trayectos cortos, ya que es en estos donde más accidentes se producen. NO deje este asiento elevador u otros artículos sin el cinturón abrochado o sin seguridad en el vehículo. Retire el asiento elevador del automóvil si no se usa con regularidad y guárdelo en un lugar seco y protegido del sol.

Se recomienda no utilizar un asiento elevador de segunda mano cuyo historial no se conozca. Puede tener daños o defectos estructurales invisibles debido al uso o almacenamiento incorrecto.

NO utilice ningún punto de contacto de soporte de carga distinto a los que se describen en las instrucciones y aparecen en el asiento elevador.

NO instale este asiento elevador en las siguientes condiciones:

1. Asientos del vehículo que estén orientados hacia un lado o hacia atrás con respecto en sentido de la marcha del vehículo.

2. Asientos del vehículo que se muevan durante la instalación.

Para cualquier cuestión de mantenimiento, reparación o sustitución de piezas, consulte a su distribuidor.

Para evitar quemaduras, nunca coloque líquidos calientes en el portavasos del asiento elevador.

Información del producto

1. Este es un sistema de sujeción para niños mejorado, diseñado para usarse como un sistema de sujeción para niños universal mejorado no integral de 135 a 150 cm.

2. Está aprobado según el último Reglamento de las Naciones Unidas R129/03.

Producto Asiento elevador

Materiales Plásticos, metales, telas

N.º de patente Pendiente de patentes

Adecuado para Altura del niño entre 135 cm y 150 cm (edad de referencia entre 7 y 12 años).

Instalación Con orientación hacia adelante (En sentido de la marcha del vehículo)

Consideraciones acerca de la instalación

Consulte las imágenes **1** - **3**

Instalación con cinturón de 3 puntos de sujeción

Consulte las imágenes **4** - **10**

Inserte el extremo de la guía del cinturón en el orificio de la base. **6**

! Compruebe la dirección de la guía del cinturón como se muestra en **10** para evitar dañar la espalda del niño si dicho anclaje está en la dirección opuesta.

! Tire ligeramente de la guía del cinturón para asegurarse de que dicha cincha esté fija en la base.

Pase la cincha y el enganche por la barra redonda y, a continuación, tense dicha cincha. **7** **8**

! Deslice el tensor de la guía del cinturón para ajustar la longitud.

Deslice la hebilla de la guía del cinturón para que se sitúe cerca del hombro del niño, **9** -1. Broche el cinturón de seguridad del vehículo. **9** -3

! Para lograr la instalación más segura, le recomendamos que la hebilla de la guía del cinturón esté lo más alineada posible con el hombro del niño.

NO coloque el cinturón del vehículo sobre la parte superior de los reposabrazos. Debe pasar por debajo de los reposabrazos. **9** -2

El asiento elevador no puede utilizarse si la hebilla de seguridad del vehículo (extremo hembra de la hebilla) es demasiado larga para anclar con seguridad el asiento elevador. **9** -4

! Una vez colocado el niño en el asiento elevador, deberá utilizar correctamente el cinturón de seguridad y asegurarse que la parte horizontal del cinturón de seguridad del vehículo queda lo más baja posible, sujetando firmemente al niño por la pelvis y no por la barriga. **9**

! Coloque el elevador en un asiento orientado en el sentido de la marcha y equipado con un cinturón de seguridad de 3 puntos.

! El cinturón de seguridad del vehículo no debe estar retorcido.

Vista trasera del niño sentado en el asiento. **10**

! La guía del cinturón debe instalarse en la base por el lado opuesto al hombro sujetado por el cinturón de seguridad del vehículo.

! Guarde la guía del cinturón debajo de la base cuando no la utilice.

No retuerza la tapicería para escurrirla. Podrían quedar arrugas en la tapicería.

Deje secar la tapicería en un lugar protegido de la luz directa del sol. Retire este sistema de retención infantil del asiento del vehículo cuando no vaya a utilizarlo durante un periodo prolongado de tiempo. Déjelo en un lugar fresco y seco donde el niño no pueda acceder.

gracobaby.eu
www.gracobaby.pl

Uso del portavasos

Consulte la imagen **11**

Desmontaje de la tapicería

Consulte la imagen **12**

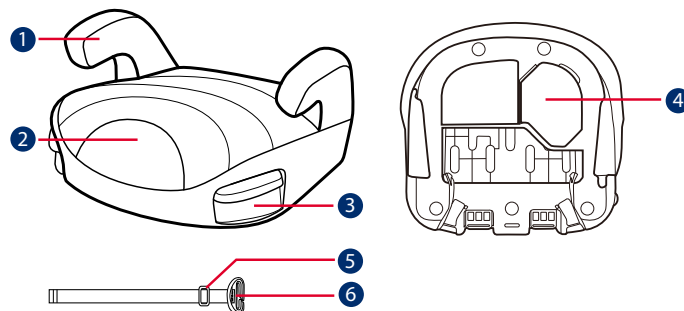
Cuidados y mantenimiento

Lave la tapicería con agua fría a menos de 30 °C.

No planche la tapicería.

No limpie en seco ni utilice lejía para lavar la tapicería.

No utilice detergentes sin diluir, gasolina u otros disolventes orgánicos para limpiar el sistema de retención infantil. Si lo hace, puede dañarlo.



- 1 Apoyo para o braço
- 2 Base
- 3 Suportes para copas
- 4 Armazenamento do manual de instruções
- 5 Fixação da alça
- 6 Gancho de posicionamento da cinta para os ombros

PT **IMPORTANTE**

LEIA ATENTAMENTE ESTAS INSTRUÇÕES ANTES DE UTILIZAR O PRODUTO E GUARDE-AS PARA REFERÊNCIA FUTURA. A SEGURANÇA DA CRIANÇA PODE SER AFETADA SE NÃO SEGUIR ESTAS INSTRUÇÕES.

AVISO:

IMPORTANTE, GUARDAR PARA REFERÊNCIA FUTURA: LER ATENTAMENTE.

NENHUMA cadeira auto é capaz de garantir proteção total contra lesões em caso de acidente. No entanto, a utilização apropriada desta cadeira auto reduzirá o risco de lesões graves ou morte da criança.

Siga sempre as instruções de instalação corretamente para garantir que a cadeira auto é utilizada com a máxima segurança.

As peças rígidas e plásticas da cadeira auto devem estar localizadas e instaladas de forma a que não fiquem presas num assento móvel ou numa porta do veículo.

Para utilizar esta cadeira auto de acordo com o regulamento ECE R129/03, a criança deve cumprir os seguintes requisitos.

Altura da criança 135cm-150 cm (idade de referência: 7-12 anos).
Virado para a frente apenas (na direção de deslocação do veículo)

A cadeira poderá não caber em todos os veículos aprovados. Consulte mais detalhes na lista incluída.

A cadeira auto deve substituída caso tenha sido sujeita a esforços violentos num acidente ou tenha sofrido uma queda.

Esta cadeira auto destina-se a ser utilizada apenas no carro.

Não efetue quaisquer alterações ou adições à cadeira auto sem a aprovação da entidade homologadora. Caso contrário, poderão ocorrer problemas de segurança graves.

NÃO utilize a cadeira se as superfícies estiverem muito quentes devido à exposição solar.

NUNCA deixe a criança sem supervisão na cadeira auto ou no veículo, nem que seja por poucos minutos.

Todas as bagagens ou outros objetos que possam causar ferimentos em caso de colisão, devem estar corretamente fixos.

A cadeira auto não deve ser utilizada sem a capa de tecido.

A capa de tecido acolchoado da cadeira auto não deve ser substituída por qualquer outra que não seja recomendada pelo fabricante, pois é parte integrante do sistema de retenção.

Prenda sempre a criança na cadeira auto, mesmo em trajetos curtos, já que a maioria dos acidentes ocorre neste tipo de trajetos. NÃO utilize esta cadeira auto ou outros elementos sem o cinto colocado ou sem a fixar ao seu veículo. Remova a cadeira auto do carro se a mesma não for utilizada regularmente e armazene-a num local seco e protegido do sol.

Não é recomendada a utilização de uma cadeira auto em segunda mão cujo histórico seja desconhecido. Pode possuir defeituoso ou danos estruturais invisíveis devido a utilização/armazenamento incorretos.

NÃO utilize quaisquer pontos de contacto de suporte de carga diferentes dos descritos nas instruções e marcados na cadeira auto.

NÃO instale esta cadeira auto nas seguintes condições:

1. Assentos de veículo virados para o lado ou para a retaguarda em relação à direção de deslocação do veículo.
2. Assentos de veículos amovíveis durante a instalação.

Para questões relacionadas com manutenção, reparação e substituição de peças, consulte o revendedor.

Para evitar queimaduras, nunca coloque líquidos quentes no suporte para copos da cadeira.

Informações sobre o produto

1. Este é um sistema avançado de retenção para crianças que se destina a ser utilizado como sistema avançado de retenção para crianças universal não integral de 135 cm a 150 cm.
2. Está aprovado ao abrigo do Regulamento da ONU R129/03.

| | |
|-----------------------|---|
| Produto | Cadeira auto |
| Materiais | Plástico, metal, tecido |
| N.º de patente | Patente pendente |
| Adequado para | Altura da criança 135cm-150 cm (idade de referência 7-12 anos). |
| Instalação | Virado para a frente (na direção de deslocação do veículo) |

Cuidados na instalação

Ver imagens **1** - **3**

Instalação com cinto de segurança de 3 pontos de fixação

Ver imagens 4 - 10

Insira da extremidade da correia com o gancho de posicionamento da cinta para os ombros no orifício da base. 6

! Verifique a direção da fixação da alça como ilustrado em 10 para evitar ferir as costas da criança se a fixação da alça estiver na direção oposta.

! Puxar ligeiramente a correia com o gancho de posicionamento da cinta para os ombros para se certificar de que a correia está fixada na base.

Enrole a correia e o gancho à volta da barra e estique a correia. 7 8

! Deslize a fixação da alça para ajustar o comprimento da correia.

Deslize o gancho de posicionamento da cinta para os ombros para se certificar que o gancho está próximo do ombro da criança, 9 -1 aperte o cinto de segurança do veículo. 9 -3

! Para obter uma instalação mais segura, sugerimos que o gancho de posicionamento da cinta para os ombros esteja nivelado com

o ponto mais alto do ombro da criança.

NÃO coloque o cinto sobre os apoios para os braços. Deve passar por baixo dos apoios para os braços. 9 -2

A cadeira auto não pode ser utilizada se a fivela do cinto de segurança (fivela fêmea) for demasiado longa para fixar firmemente a cadeira auto.

9 -4

! Após a colocação da criança na cadeira auto, deverá utilizar corretamente o cinto de segurança e garantir que a correia subabdominal está o mais baixo possível, para que a cintura esteja bem segura. 9

! Encoste a cadeira auto firmemente contra o encosto de um banco de veículo virado para a frente equipado com um cinto de três pontos.

! Todas as correias que seguram a cadeira ao veículo devem estar apertadas, qualquer o correia que retenha a criança deve estar ajustada ao corpo da mesma e as alças não devem estar torcidas.

Vista traseira da criança sentada na cadeira. 10

! O gancho de posicionamento da cinta para os ombros deve atravessar a barra vertical da base mais afastada do local

onde o cinto do veículo toca no ombro da criança.

! Guarde o gancho de posicionamento da cinta para os ombros na parte inferior da base quando não o utilizar.

Utilizar os suportes para copos

Ver imagem 11

Retirar a capa de tecido

Ver imagem 12

Cuidado e manutenção

Lave a capa e o acolchoado interior com água fria a uma temperatura inferior a 30°C.

Não engome a capa de tecido.

Não utilize lixívia nem lavar a seco a capa de tecido.

Não utilize detergentes não diluídos, gasolina ou outros solventes orgânicos para lavar o dispositivo de retenção para crianças. Poderá danificar o dispositivo de retenção para crianças.

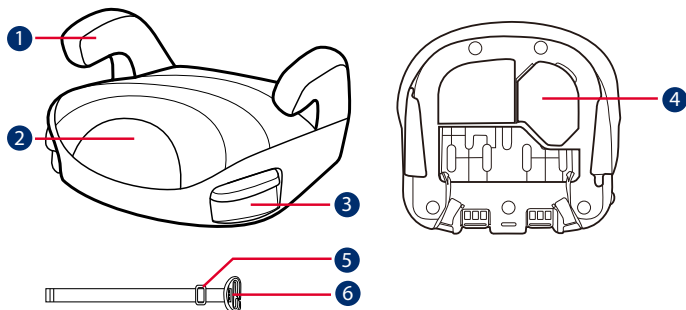
Não torcer a capa e o acolchoado interior para secar. Poderá originar vincos na capa e no acolchoado

interior.

Seque a capa e o acolchoado interior à sombra.

Retire o dispositivo de retenção para crianças do veículo se não pretende utilizá-lo durante um longo período. Coloque o dispositivo de retenção para crianças num local fresco e seco não acessível a crianças.

gracobaby.eu
www.gracobaby.pl



- 1 Podłokietnik
- 2 Podstawa
- 3 Uchwyty na pojemnik z napojem
- 4 Uchwyt do przechowywania instrukcji obsługi
- 5 Mocowanie uprząży na ramiona
- 6 Zaczep pozycjonowania pasa na ramiona

PL WAŻNE

PRZED UŻYCIEM FOTELIKA PROSIMY ZAPOZNAĆ SIĘ Z ZAWIERAJĄCĄ WAŻNE INFORMACJE INSTRUKCJĄ I ZACHOWAĆ JĄ NA PRZYSZŁY UŻYTEK. CZYTAJ UWAGNIE. NIEPRZESTRZEGANIE TYCH INSTRUKCJI MOŻE SPOWODOWAĆ NARAŻENIE BEZPIECZEŃSTWA TWOJEGO DZIECKA.

⚠️ OSTRZEŻENIE:
WAŻNE, NALEŻY ZACHOWAĆ DO WYKORZYSTANIA W PRZYSZŁOŚCI. NALEŻY PRZECZYTAĆ UWAGNIE.

ŻADNA podstawa podwyższająca nie gwarantuje pełnej ochrony przed obrażeniami w wypadku. Jednakże prawidłowe używanie tej podstawki podwyższającej dla dziecka, zmniejszy niebezpieczeństwo odniesienia poważnych obrażeń lub śmierci dziecka.

Należy zawsze uważnie wykonywać instrukcje instalacji, co zapewni działanie podstawki podwyższającej z optymalnym poziomem bezpieczeństwa.

Należy zwrócić uwagę aby elementy sztywne i elementy plastikowe podstawki podwyższającej były umiejscowione i zainstalowane tak, aby nie zostały uchwycone przez ruchome siedzenie lub drzwi

pojazdu.

Aby używać ten fotelik z podstawką podwyższającą zgodnie ze standardem ECE R129/03, dziecko musi spełniać następujące wymagania.

Wzrost dziecka 135cm-150cm (wiek referencyjny: 7-12 lat). Nachylać można tylko do przodu (w kierunku jazdy pojazdu)

Podstawa podwyższająca może nie pasować pojazdów z certyfikatem. W celu uzyskania dalszych szczegółów, należy sprawdzić dostarczoną łączników.

Fotelik z podstawką podwyższającą powinien zostać wymieniony, jeśli został narażony na silne przeciążenie w wypadku lub, gdy został upuszczony.

Ten fotelik z podstawką podwyższającą jest przeznaczony do używania wyłącznie w samochodzie.

Nie wolno wykonywać żadnych modyfikacji lub czegokolwiek dodawać do fotelika z podstawką podwyższającą, bez zatwierdzenia urzędu udzielającego homologacji. Niezastosowanie się do tego polecenia, może spowodować poważne problemy dotyczące bezpieczeństwa.

NIE należy używać fotelika, jeśli jego powierzchnie zostały zbyt silnie nagrzane promieniami słońca.

Nigdy nie należy pozostawiać dziecka bez opieki w foteliku z podstawką podwyższającą lub w pojeździe, nawet na kilka minut.

Wszelki bagaż lub inne przedmioty, które mogą spowodować obrażenia ciała w razie kolizji powinny być prawidłowo zabezpieczone.

Nie należy używać tej podstawki podwyższającej bez miękkich wkładek.

Miękkich wkładek nie należy zastępować innymi niż zalecane przez producenta, ponieważ stanowią one integralny element skuteczności działania podstawki podwyższającej.

Zawsze należy zapiąć dziecko w podstawce podwyższającej, nawet na krótkich trasach, ponieważ wówczas zdarza się większość wypadków. NIE należy pozostawiać w pojeździe tej podstawki podwyższającej lub innych obiektów niezamocowanych pasami lub niezabezpieczonych. Fotelik z podstawką podwyższającą należy wyjąć z samochodu, jeśli nie jest często używany i umieścić go w suchym, zabezpieczonym przed słońcem miejscu.

Zaleca się, aby nie wykorzystywać używanego fotelika z podstawką podwyższającą o nieznannej historii. Może on mieć niewidoczne uszkodzenia konstrukcji lub defekty

spowodowane nieprawidłowym użytkowaniem/przechowywaniem.

NIE należy używać żadnych innych punktów styku przenoszenia obciążenia, niż opisane w instrukcjach i oznaczone na podstawie podwyższającej.

NIE należy instalować tej podstawki podwyższającej w następujących warunkach:

1. Siedzenia pojazdu skierowane w bok lub do tyłu, w odniesieniu do kierunku ruchu pojazdu.
2. Siedzenia pojazdu przesuwane podczas montażu.

W sprawach dotyczących naprawy i wymiany części należy się skontaktować ze sprzedawcą.

Aby uniknąć poparzeń, nigdy nie należy umieszczać gorących płynów w uchwytach na pojemnik z napojem podstawki podwyższającej.

Informacje o produkcie

1. To jest system podwyższonego fotelika dla dziecka, przeznaczony do używania, jako nieintegralny, uniwersalny system podwyższonego fotelika dla dziecka w zakresie wysokości 135-150cm.
2. Posiada certyfikat zgodności z najnowszymi przepisami UN

R129/03.

| | |
|-----------------------|--|
| Produkt | Fotelik z podstawką podwyższającą |
| Materiały | Tworzywa sztuczne, metale, tkaniny |
| Nr patentu | Patent zgłoszony |
| Odpowiedni dla | Dziecka o wzroście 135cm-150cm (Wiek referencyjny 7-12 lat). |
| Instalacja | Skierowany do przodu (w kierunku ruchu pojazdu) |

Uwagi dotyczące montażu

Patrz rysunki **1** - **3**

Instalacja z 3-punktowym pasem

Patrz rysunki **4** - **10**

Włóż koniec taśmy zaczepu pozycjonowania pasa na ramiona do otworu na podstawie. **6**

! Sprawdź kierunek mocowania uprząży na ramiona, jak na ilustracji **10**, aby uniknąć urażenia pleców dziecka, gdy mocowanie uprząży na ramiona znajdzie się w przeciwnym kierunku.

! Pociągnij lekko zaczep pozycjonowania pasa na ramiona, aby się upewnić, że taśma jest zamocowana na podstawie.

Zawiń taśmę i zaczep dookoła okrągłego drażka, a następnie napnij taśmę. **7** **8**

! Przesuń mocowanie uprząży na ramiona, aby wyregulować długość taśmy.

Przesuń zaczep pozycjonowania pasa na ramiona, aby się upewnić, że zaczep znajduje się blisko ramienia dziecka, **9** -1 zatrzasknij pas bezpieczeństwa pojazdu. **9** -3

! Dla wykonania najbardziej bezpiecznej instalacji, zalecamy takie ustawienie zaczepu pozycjonowania pasa na ramiona, aby się znajdował w najwyższym punkcie ramienia dziecka.

NIE należy prowadzić pasa pojazdu nad podłokietnikami. Musi on przechodzić pod podłokietnikami. **9** -2

Podstawki podwyższającej nie można używać, jeśli sprzączka pasa bezpieczeństwa pojazdu (żeński koniec sprzączki) jest za długa, aby bezpiecznie zatrzasknąć podstawkę podwyższającą. **9** -4

! Po umieszczeniu dziecka w tej podstawie podwyższającej, należy właściwie założyć pas bezpieczeństwa i upewnić się, że każdy pas biodrowy jest założony nisko, aby pewnie podtrzymywał biodro. **9**

! Umieść podstawkę podwyższającą, skierowaną do przodu na siedzeniu pojazdu, wyposażonego w pas biodrowy/pas na ramiona.

! Wszystkie pasy mocujące podstawkę podwyższającą do pojazdu, powinny być ciasno naprężone, wszystkie pasy przytrzymujące dziecko powinny być dopasowane do ciała dziecka i nie powinny być skręcone.

Widok od tyłu dziecka siedzącego w foteliku. **10**

! Zaczep pozycjonowania pasa na ramiona, musi przechodzić przez pionowy słupek podstawy jak najdalej od miejsca, gdzie pas na ramiona pojazdu przechodzi przez dziecko.

! Gdy nie jest używany, zaczep pozycjonowania pasa na ramiona należy schować na spodzie podstawy.

Używanie uchwytów na pojemnik z napojem

Patrz rysunek **11**

Odlączenie miękkich elementów

Patrz rysunek **12**

Pielęgnacja i konserwacja

Pokrowiec siedzenia i obicie wewnętrzne należy myć zimną wodą o temperaturze poniżej 30°C.

Nie należy prasować miękkich elementów.

Nie należy wybielać lub czyścić chemicznie miękkich elementów.

Nie należy używać do mycia fotelika samochodowego dla dziecka nierozcieńczonych detergentów, benzyny lub innych rozpuszczalników organicznych. Mogą one spowodować uszkodzenie fotelika samochodowego dla dziecka.

Nie wykręcać pokrowca siedzenia oraz obicia wewnętrznego w celu wysuszenia. Może to spowodować zagniecenia na pokrowcu siedzenia i

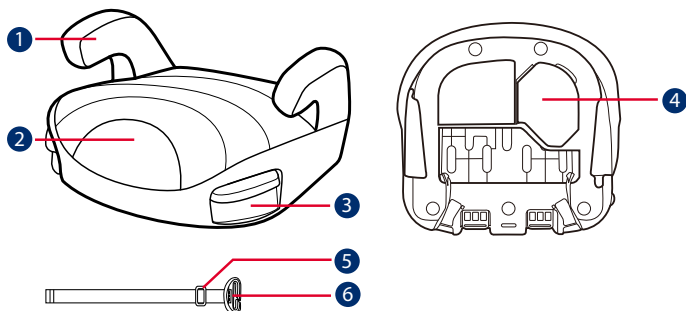
na obiciu wewnętrznym.

Pokrowiec siedzenia i obicie wewnętrzne należy ręcznie wysuszyć w cieniu.

Dziecięcy fotelik samochodowy należy wymontować z pojazdu, jeżeli nie jest on używany przez dłuższy czas. Fotelik samochodowy należy umieścić w chłodnym, suchym miejscu, bez dostępu dziecka.

gracobaby.eu

www.gracobaby.pl



- ❶ Opěrka ruky
- ❷ Základna
- ❸ Držáky na nápoje
- ❹ Příhrádka na návod
- ❺ Kotva ramenního postroje
- ❻ Svorka pro umístění ramenního pásu

CZ DŮLEŽITÉ

PŘED POUŽITÍM SI POZORNĚ PŘEČTĚTE TYTO POKYNY A USCHOVEJTE JE PRO BUDOUCÍ POUŽITÍ. V PŘÍPADĚ NEDODRŽENÍ TĚCHTO POKYŇŮ MŮŽE DOJÍT K OHROŽENÍ BEZPEČNOSTI VAŠEHO DÍTĚTE.

⚠VAROVÁNÍ: DŮLEŽITÉ, USCHOVEJTE PRO BUDOUCÍ POUŽITÍ: POZORNĚ ČTĚTE.

ŽÁDNÁ autosedačka nezaručuje plnou ochranu před zraněním v případě nehody. Správným používáním této autosedačky se ale sníží riziko vážného zranění nebo smrti vašeho dítěte.

Vždy pozorně dodržujte pokyny pro instalaci. Tím bude zaručena optimální bezpečnost při používání autosedačky.

Dbejte na to, aby pevné předměty a plastové části autosedačky byly umístěny a instalovány tak, aby nemohly být zachyceny pohyblivým sedadlem nebo dveřmi vozidla.

Aby bylo možné používat tuto autosedačku v souladu s předpisem ECE R129/03, musí vaše dítě splňovat následující podmínky.

Výška dítěte 135 - 150 cm (odpovídá věku: 7 - 12 let). Pouze po směru jízdy (vozidla)

Je možné, že autosedačku nebude možné umístit do všech schválených vozů. Další podrobnosti viz seznam schválených vozů.

Pokud byla autosedačka vystavena velkému zatížení při nehodě nebo pokud došlo k jejímu pádu, je nezbytné ji vyměnit.

Tato autosedačka je určena k použití pouze v automobilu.

Bez schválení zkušebnou neprovádějte žádné úpravy ani rozšíření této autosedačky. V opačném případě může dojít k závažnému ohrožení bezpečnosti.

NEPOUŽÍVEJTE autosedačku, pokud je její povrch rozehrátý od slunce.

V žádném případě neponechávejte dítě v autosedačce ani ve voze bez dozoru, a to ani na několik minut.

Veškerá zavazadla nebo jiné předměty, které v případě nehody mohou způsobit zranění, musí být řádně zajištěny.

Tuto autosedačku nelze používat bez látkových potahů.

Látkové potahy autosedačky smí být nahrazeny pouze podle doporučení výrobce, protože se nedílnou částí podílejí na účinnosti autosedačky.

Dítě v této autosedačce vždy zajistěte, i na krátkých trasách; nejvíce nehod se přihodí právě při nich. NEPONECHÁVEJTE tuto autosedačku ani jiné předměty ve voze nepřipásané nebo nezajištěné. Pokud tuto autosedačku nebudete pravidelně používat, vyjměte ji z vozu a uložte na suchém místě chráněném před sluncem.

Nedoporučujeme používat autosedačku z druhé ruky s neznámou historií. Může mít skryté strukturální poškození nebo závady způsobené nesprávným používáním/skladováním.

NEPOUŽÍVEJTE žádné jiné zátěžové kontaktní body, než jsou popsány v těchto pokynech a označeny na autosedačce.

NEPOUŽÍVEJTE tuto autosedačku v následujících případech:

1. Sedadla vozu jsou orientována do stran nebo proti směru jízdy vozu.
 2. Pohyblivá sedadla vozu při instalaci.
- Informace ohledně údržby, opravy a náhradních dílů vám poskytne prodejce.

Abyste zabránili popáleninám, v žádném případě neumísťujte horké tekutiny do držáků na nápoje autosedačky.

V ŽÁDNÉM PŘÍPADĚ nepoužívejte tuto dětskou autosedačku, pokud je nekompletní nebo poškozená.

NEOBLÉKEJTE své dítě do oblečení, které je příliš/nadměrně velké. Mohlo by to zabránit řádnému a bezpečnému uchycení dítěte.

Odstraňte všechny plastové obaly z dosahu dětí, hrozí nebezpečí udušení.

Informace o produktu

1. Toto je vylepšená dětská autosedačka, která je určena k použití jako neintegrlální univerzální vylepšený dětský zádržný systém od 135 - 150 cm.
2. Byla schválena v souladu s nejaktuálnějším předpisem OSN R129/03.

| | |
|-------------------|---|
| Výrobek | Autosedačka |
| Materiály | Plasty, kovy, textil |
| Č. patentu | Čeká na udělení patentu |
| Vhodné pro | Výška dítěte 135 - 150 cm (odpovídá věku 7 - 12 let). |
| Instalace | Po směru jízdy (vozidla) |

Dbejte při instalaci

Viz obrázky 1 - 3

Instalace s použitím 3-bodového pásu

Viz obrázky 4 - 10

Proveďte konec popruhu se svorkou pro umístění ramenního pásu otvorem v základně. 6

! Zkontrolujte směr kotvy ramenního postroje podle 10. Pokud by se kotva ramenního postroje nacházela v opačném směru, mohlo by dojít k poranění zad dítěte.

! Lehkým zatažením za popruh se svorkou pro umístění ramenního pásu zkontrolujte, zda je popruh upevněn k základně.

Oviňte popruh a svorku okolo osy a potom popruh utáhněte. 7 8

! Posunutím kotvy ramenního postroje upravte délku popruhu.

Posunutím svorky polohování ramenního popruhu ověřte, zda se svorka nachází blízko ramene dítěte, 9 -1 zapněte bezpečnostní pás vozu. 9 -3

! Pro dosažení maximálně bezpečné instalace doporučujeme, aby se svorka polohování ramenního popruhu nacházela v rovině s nejvyšším bodem ramen dítěte.

NEPOKLÁDEJTE bezpečnostní pás vozidla přes opěrky rukou. Musí být umístěn pod nimi. 9 -2

Autosedačku nelze použít, pokud je přezka bezpečnostního pásu vozidla (samíčí část svorky) příliš dlouhá, což znemožňuje bezpečně připoutání autosedačky. 9 -4

! Po umístění dítěte do této autosedačky musí být správně použit bezpečnostní pás. Bederní popruh musí být veden dole a pánev musí být pevně zajištěna. 9

! Umístěte autosedačku pevně na sedadlo vozu po směru jízdy, které je vybaveno bederním/ramenním pásem.

! Veškeré popruhy, které přidržují tuto autosedačku k vozidlu, musí být utažené. Všechny popruhy zajišťující dítě musí být nastaveny podle jeho těla. Popruhy nesmí být zkroucené.

Pohled na dítě sedící v sedačce zezadu. 10

! Svorka polohování ramenního popruhu musí procházet svislou osou základny co nejdále od místa, kde se nachází bezpečnostní pás vozidla přetažený přes tělo dítěte.

! Nepoužívanou svorku polohování ramenního popruhu uložte do spodní strany základny.

Používání držáků na nápoje

Viz obrázek 11

Sejmutí látkových částí

Viz obrázek 12

Péče a údržba

Potah sedačky a vnitřní polstrování perte ve studené vodě do 30°C.

Látkové části nežehlete.

Na látkové části nepoužívejte bělidlo ani je nečistěte za sucha.

K mytí této autosedačky nepoužívejte nezředěné čisticí prostředky, benzín ani jiná organická rozpouštědla.

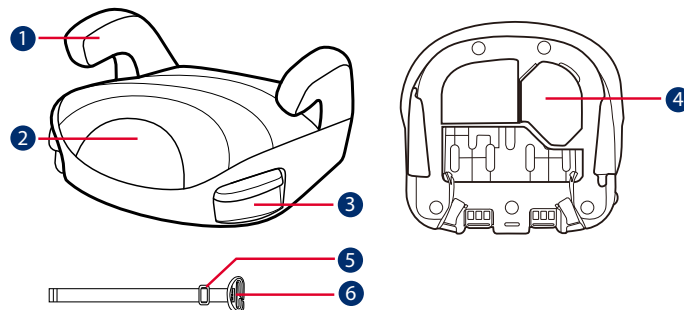
Mohlo by dojít k poškození autosedačky.

Potah sedačky ani vnitřní polstrování neždímejte. Mohlo by to na potahu sedačky nebo na vnitřním polstrování zanechat záhyby.

Potah sedačky a vnitřní polstrování nechte vyschnout zavěšené ve stínu.

Pokud sedačku delší dobu nepoužíváte, vyjměte ji z vozidla. Dětskou autosedačku skladujte na chladném a suchém místě mimo dosah dětí.

gracobaby.eu



- 1 Opierka na ruky
- 2 Základňa
- 3 Držiaky na poháre
- 4 Úložný priestor pre Návod na použitie
- 5 Kotva ramenného popruhu
- 6 Polohovacia príchytka ramenného pásu

SK DÔLEŽITÉ

PRED POUŽITÍM SI POZORNE PREČÍTAJTE TIETO POKYNY A UCHOVAJTE ICH PRE NESKORŠIE POUŽITIE. AK NEBUDETE DODRŽIAVAŤ TIETO POKYNY, MÔŽE TO MAŤ VPLYV NA BEZPEČNOSŤ VÁŠHO DIEŤAŤA.

VÝSTRAHA:

DÔLEŽITÉ UPOZORNENIE, ULOŽTE PRE BUDÚCE POUŽITIE: POZORNE SI PREČÍTAJTE.

ŽIADNA autosedačka nemôže zaručiť úplnú ochranu pred úrazom pri nehode. Správne používanie tejto autosedačky však znižuje riziko vážneho poranenia alebo smrti dieťaťa.

Vždy dbajte na správne dodržiavanie pokynov na inštaláciu, zaistí sa tým, že účinok autosedačky bude na optimálnej úrovni bezpečnosti.

Dbajte na to, aby boli pevné predmety a plastové časti autosedačky umiestnené a inštalované tak, aby nebolo možné ich zachytenie do pohyblivých sedadiel alebo dverí vozidla.

Na používanie tejto autosedačky podľa normy ECE R129/03 musí dieťa spĺňať nasledujúce požiadavky.

Výška dieťaťa 135 – 150 cm (referenčný vek: 7 - 12 rokov). Na použitie len pri smerovaní tvárou

dopredu (v smere jazdy vozidla)

Autosedačka sa nemusí hodiť do všetkých schválených vozidiel. Viac podrobností nájdete v priloženom zozname montážnych prvkov.

Autosedačka sa musí vymeniť, ak bola vystavena vysokému zaťaženiu v prípade nehody alebo pádu.

Táto autosedačka je určená len na používanie v aute.

Nevykonávajte žiadne zmeny ani doplnenia autosedačky bez súhlasu orgánu pre typové schvaľovanie. V opačnom prípade to môže viesť k vážnym bezpečnostným problémom.

NEPOUŽÍVAJTE sedačku, ak je jej povrch príliš horúci zo slnečného svetla.

Nikdy nenechávajte dieťa na autosedačke alebo vo vozidle bez dozoru a to ani na pár minút.

Akkoľvek batožina alebo iné predmety, ktoré by mohli spôsobiť zranenie v prípade kolízie, sa musia správnym spôsobom zaistiť.

Autosedačka sa nesmie používať bez mäkkých textílií.

Mäkké textílie autosedačky sa nesmú nahrádzať inými než odporúčanými výrobcom, pretože mäkké textílie tvoria neoddeliteľnú súčasť charakteristických vlastností detskej autosedačky.

Dieťa na autosedačke vždy zaistujte, aj keď idete len na krátku cestu, pretože práve pri nich sa vyskytuje najviac nehôd. Nenechávajte túto autosedačku ani iné predmety vo vozidle neprípútané alebo nezaistené. Ak sa autosedačka pravidelne nepoužíva, vyberte ju z auta a uskladnite na suchom mieste chránenom pred slnkom.

Odporúča sa nepoužívať autosedačku z druhej ruky, ktorej história nie je známa. Môže trpieť neviditeľnými štrukturálnymi poškodeniami alebo porušeniami v dôsledku nesprávneho používania/skladovania.

NEPOUŽÍVAJTE žiadne iné kontaktné záťažové body, ako sú uvedené v pokynoch a označené na autosedačke.

NEINŠTALUJTE túto autosedačku v nasledujúcich podmienkach:

1. Sedadlá vozidla smerujúce bokom alebo dozadu vzhľadom na smer jazdy vozidla.
2. Sedadlá vozidla pohybujúce sa počas inštalácie.

Ohľadne otázok týkajúcich sa údržby, opravy a výmeny dielov sa obráťte na predajcu.

Aby ste predišli popáleninám, nikdy nedávajte do držiakov na poháre autosedačky horúce tekutiny.

V ŽIADNOM PRÍPADE nepoužívajte túto detskú autosedačku, pokiaľ je nekompletná alebo poškodená.

NEOBLIEKAJTE svoje dieťa do oblečenia, ktoré je príliš/nadmerne veľké. Mohlo by to zabrániť riadnemu a bezpečnému uchytieniu dieťaťa.

Odstráňte všetky plastové obaly z dosahu detí, hrozí nebezpečenstvo udusenía.

Informácie o výrobku

1. Toto je Zosilnený detský zadržiaci systém, ktorý je určený na použitie ako Neintegrálny univerzálny zosilnený detský zadržiaci systém od 135 - 150 cm.
2. Je schválený podľa najnovšieho predpisu OSN R129/03.

| | |
|-------------------|---|
| Výrobok | Autosedačka |
| Materiály | Plast, kov, textil |
| Patent č. | Patentová prihláška sa prerokúva |
| Vhodné pre | Výška dieťaťa 135 - 150 cm (Referenčný vek 7 - 12 rokov). |
| Inštalácia | Smerom tvárou dopredu (v smere jazdy vozidla) |

Pokyny týkajúce sa inštalácie

Pozrite si obrázky 1 - 3

Inštalácia s 3-bodovým pásom

Pozrite si obrázky 4 - 10

Vložte koniec popruhu polohovacej spony ramenného pásu do otvoru v základni. 6

! Skontrolujte, prosím, smerovanie kotvy ramenného popruhu, ako je to na obr. 10, aby ste predišli zraneniu chrbta dieťaťa, ak by bola kotva ramenného popruhu v opačnom smere.

! Mierne potiahnite popruh polohovacej spony ramenného pásu, aby ste sa uistili, že je popruh pripavený k základni.

Prevlečte popruh a sponu popod okrúhlu tyč, potom napnite popruh. 7 8

! Posuňte kotvu ramenného popruhu a upravte dĺžku popruhu.

Posuňte polohovaciu sponu ramenného pásu tak, aby ste sa uistili, že je blízko ramena dieťaťa, 9 -1 a zapnite bezpečnostný pás vozidla.

9 -3

! Aby sa dosiahla čo najbezpečnejšia inštalácia, odporúčame, aby bola polohovacia spona ramenného pásu na úrovni najvyššieho bodu ramena dieťaťa.

NEUMIESTŇUJTE pás vozidla cez vrchnú stranu opierok na ruky. Musí prechádzať popod opierky na ruky. 9 -2

Autosedačka sa nesmie používať, ak je spona bezpečnostného pásu vozidla (samičí koniec spony) príliš dlhá na pevné ukotvenie autosedačky. 9 -4

! Po uložení dieťaťa do tejto autosedačky sa musí bezpečnostný pás použiť správne, pričom sa musí zaistiť, aby akýkoľvek bedrový popruh prechádzal nízko v spodnej časti s pevne pripútanou panvou. 9

! Autosedačku pevne pritlačte k operadlu sedadla vozidla smerujúceho tvárou dopredu, ktoré je vybavené bedrovým/ramenným pásom.

! Všetky popruhy, ktoré držia autosedačku vo vozidle, musia byť dotiahnuté a všetky popruhy, ktoré držia dieťa, musia byť prispôbené telu dieťaťa a popruhy nesmú byť skrútené.

Pohľad zo zadu na dieťa sediace v sedačke. 10

! Polohovacia spona ramenného pásu musí prechádzať vertikálnou tyčou základne, ktorá je najďalej od miesta, kde ramenný pás vozidla prechádza cez dieťa.

! Keď polohovaciu sponu ramenného popruhu nebudete používať, uložte ju na spodok základne.

Použitie držiakov na poháre

Pozrite si obrázok 11

Odpojenie mäkkých textílií

Pozrite si obrázok 12

Starostlivosť a údržba

Umývajte potah sedačky a vnútorné čalúnenie studenou vodou s teplotou pod 30 °C.

Nežehlite mäkké textílie.

Mäkké textílie nebieťte ani chemicky nečistite.

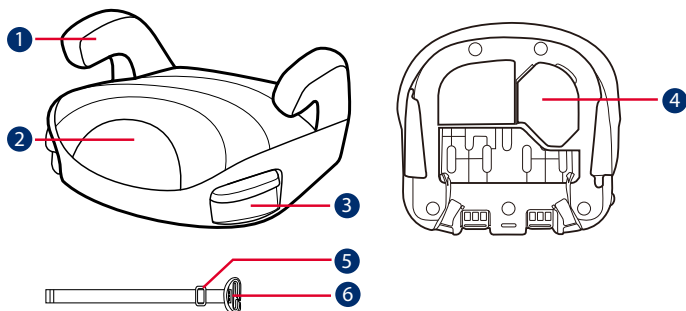
Na umývanie detskej autosedačky nepoužívajte nezriedené čistiace prostriedky, benzín ani iné organické rozpúšťadlá. Môže to spôsobiť poškodenie detskej autosedačky.

Nežmýkajte potah sedačky ani vnútorné čalúnenie, aby ste ich vysušili. Mohlo by to na potahu sedačky a čalúnení zanechať zvrásnenie.

Potah sedačky a vnútorné čalúnenie zaveste do tieňa, aby sa vysušili.

Ak sa táto detská autosedačka dlhšie nepoužíva, vyberte ju zo sedadla vozidla. Detskú autosedačku dajte na chladné a suché miesto, kde sa k nej vaše dieťa nedostane.

gracobaby.eu



- 1 Naslon za ruke
- 2 Podnožje
- 3 Držači za čašu
- 4 Utor za priručnik s uputama
- 5 Mjesto za pričvršćivanje traka za ramena
- 6 Stezaljka za namještanje položaja sigurnosnog pojasa za ramena

HR VAŽNO

PRIJE UPORABE PAŽLJIVO PROČITAJTE OVE UPUTE I ZADRŽITE IH ZA BUDUĆU UPORABU. SIGURNOST VAŠEG DJETETA MOŽE BITI UGROŽENA AKO SE NE PRIDRŽAVATE OVIH UPUTA.

⚠️ UPOZORENJE: VAŽNO, SAČUVAJTE ZA BUDUĆU UPORABU: PAŽLJIVO PROČITAJTE.

NITI JEDNA booster autosjedalica ne može jamčiti potpunu zaštitu od ozljeda u automobilskoj nesreći. No pravilna uporaba ove booster autosjedalice smanjit će rizik od ozljeda ili smrti djeteta.

Uvijek pažljivo slijedite upute za ugradnju, to će osigurati pravilan rad i optimalnu razinu sigurnosti korištenja booster autosjedalice.

Pazite kako ne biste postavili čvrste i plastične dijelove booster autosjedalice tako da se mogu zaglaviti zbog pomicanja sjedala ili vrata vozila.

Za korištenje ove booster autosjedalice u skladu s ECE R129/ 03 dijete mora imati sljedeće mjere.

Visina djeteta 135cm – 150 cm (približna dob: 7 – 12 godina). Samo za uporabu u smjeru vožnje (dijete sjedi okrenuto prema naprijed)

Dječju booster autosjedalicu možda neće biti moguće postaviti u sva odobrena vozila. Više pojedinosti naći ćete u isporučenom popisu u svezi postavljanja autosjedalice.

Booster autosjedalicu treba zamijeniti ako je bila izložena velikim opterećenjima u slučaju automobilske nesreće ili ako vam je ispala iz ruku.

Booster autosjedalica namijenjena je korištenju isključivo u automobilu.

Ne vršite nikakve preinake niti što dodajte na booster autosjedalici bez odobrenja nadležnog tijela. U suprotnom mogući su ozbiljni problemi u svezi sigurnosti uporabe.

NE KORISTITE sjedalicu ako su joj površine prevruće zbog izloženosti suncu.

Nikad i ni u kom slučaju ne ostavljajte dijete u booster autosjedalici ili vozilu bez nadzora niti na nekoliko minuta.

Sva prtljaga ili drugi predmeti koji bi mogli prouzročiti ozljede u slučaju sudara moraju biti pravilno pričvršćeni.

Booster autosjedalica ne smije se koristiti bez obloga i mekih dijelova.

Obloge i meki dijelovi booster autosjedalice smiju se zamijeniti isključivo onima koje preporučuje proizvođač jer su i ti dijelovi bitni za učinkovitost i radna svojstva sigurnosnog sustava za dijete.

Dijete uvijek pričvrstite u booster autosjedalicu čak i na kratkim relacijama jer tada se događa većina nesreća. NE OSTAVLJAJTE booster autosjedalicu ili druge predmete neučvršćene sigurnosnim pojasevima u vozilu. Ako booster autosjedalicu ne koristite stalno izvadite je iz automobila i pohranite na suho mjesto zaštićeno od sunca.

Ne preporučuje se koristiti booster autosjedalicu iz druge ruke čija vam povijest korištenja nije poznata. Moguće su nevidljiva strukturna oštećenja ili izobličenja zbog nepravilnog korištenja ili skladištenja.

NIKAD ne koristite druge kontaktne točke za opterećenje i nošenje osim onih navedenih u uputama i označenih na booster autosjedalici.

NIKAD NE postavljajte ovu booster autosjedalicu u sljedećim uvjetima:

1. Sjedala u vozilu okrenuta su bočno ili suprotno od smjera kretanja vozila.
2. Sjedala u vozilu pomiču se tijekom postavljanja dječje autosjedalice.

Savjetujte se s prodavačem u svezi održavanja, popravaka i zamjene dijelova.

Radi sprječavanja opekotina nikad ne nalijevajte vruće tekućine u posudu u držaču autosjedalice.

Podaci o proizvodu

1. Ovo je napredni sustav pričvršćivanja djeteta u vozilu i namijenjen je za korištenje kao neintegralni univerzalni napredni sustav za pričvršćivanje djeteta za dijete visine od 135 do 150 cm.
2. Odobren je zadnjom UN uredbom R129/03.

| | |
|---------------------|--|
| Proizvod | Booster autosjedalica |
| Materijali | Plastika, metal, tkanine |
| Patent br. | Patenti prijavljeni i čekaju registraciju |
| Prikladno za | Dijete visine 135cm – 150 cm (približna dob 7 – 12 godina). |
| Postavljanje | Samo za uporabu u smjeru vožnje (dijete sjedi okrenuto prema naprijed) |

Pripazite prilikom postavljanja

Pogledajte slike **1** - **3**

Postavljanje sa sigurnosnim pojansom u 3 točke

Pogledajte slike **4** - **10**

Umetnite kraj traka stezaljke za namještanje položaja sigurnosnog pojasa za ramena u otvor na bazi. **6**

! Provjerite je li mjesto za pričvršćivanje traka za ramena okrenuto kao na **10** jer su u suprotnom moguće ozljede djetetovih leđa ako je mjesto za pričvršćivanje traka za ramena u suprotnom smjeru.

! Lagano povucite traku stezaljke za namještanje položaja sigurnosnog pojasa za ramena kako biste se uvjerali da je pričvršćena na bazu.

Provucite traku i kopču oko okrugle prečice, a tek zatim zategnite traku. **7** **8**

! Ključite mjesto za pričvršćivanje traka za ramena radi podešavanja duljine traka.

Ključite stezaljku za namještanje položaja sigurnosnog pojasa za ramena tako da je blizu djetetovih ramena. **9** -1 zakopčajte sigurnosni pojas u vozilu. **9** -3

! Kako biste postigli najsigurnije postavljanje preporučujemo da stezaljku za namještanje položaja sigurnosnog pojasa za ramena postavite u ravnini s najvišom točkom djetetovih ramena.

Sigurnosni pojas vozila NEMOJTE postavljati preko naslona za ruke. Taj pojas mora prolaziti ispod naslona za ruke. **9** -2

Autosjedalica bez naslona ne smije se koristiti ako je kopča sigurnosnog pojasa u vozilu (ženski kraj kopče) preduga za sigurno pričvršćivanje autosjedalice bez naslona. **9** -4

! Nakon što dijete stavite u ovu booster autosjedalicu potrebno je pravilno postaviti sigurnosni pojas i svakako provjeriti je li pojas preko kukova postavljen dovoljno nisko tako da je zdjelica djeteta sigurno pričvršćena. **9**

! Stavite booster autosjedalicu čvrsto uz naslon sjedala u automobilu koje je okrenuto u smjeru vožnje i opremileno pojasom za kukove i ramena.

! Svi pojasevi i trake koje booster dječju autosjedalicu pričvršćuju za vozilo moraju biti čvrsto zategnuti, a trake za pričvršćivanje djeteta prilagođene da pristaju djetetovom tijelu i ni u kom slučaju ne smiju biti savijene.

Pogled sa stražnje strane dok dijete sjedi u sjedalici. **10**

! Stezaljka za namještanje položaja sigurnosnog pojasa za ramena mora prolaziti kroz okomitu prečnicu baze koja je najdalje od mjesta gdje sigurnosni pojas za ramena u vozilu prolazi preko djeteta.

! Kad se stezaljka za namještanje položaja sigurnosnog pojasa za ramena ne koristi pohranite je na dno baze booster sjedalice.

Upotreba držača za čašu

Pogledajte sliku 11

Skidanje obloga

Pogledajte sliku 12

Briga i održavanje

Oblogu sjedala i unutarnje umetke perite hladnom vodom temperature niža od 30 °C.

Ne glačajte obloge i meke dijelove.

Ne izbijeljujte niti nemojte kemijski čistiti obloge.

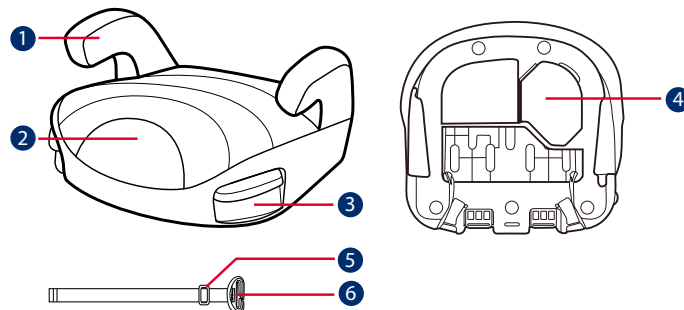
Ne koristite nerazrijeđene deterdžente, benzin ili druga organska otapala za pranje dječje autosjedalice. To može oštetiti dječju autosjedalicu.

Ne uvijajte oblogu sjedala i unutarnje umetke radi cijedenja i sušenja. To može ostaviti nabore na oblozi sjedala i unutarnjem umetku.

Oblogu sjedala i unutarnje umetke objesite i sušite na sjenovitom mjestu.

Uklonite dječju autosjedalicu sa sjedala u vozilu ako se neće dulje vrijeme koristiti. Stavite dječju autosjedalicu na hladno i suho mjesto izvan dohvata djece.

gracobaby.eu
www.gracobaby.pl



- 1 Naslon za ruke
- 2 Baza
- 3 Držači za čaše
- 4 Skladište za uputstvo za upotrebu
- 5 Tačka vezivanja pojasa preko ramena
- 6 Karika za pozicioniranje pojasa preko ramena

SR VAŽNO

PAŽLJIVO PROČITAJTE OVA UPUTSTVA PRE UPOTREBE I SAČUVAJTE IH ZA BUDUĆU UPOTREBU. BEZBEDNOST VAŠEG DETETA MOŽE BITI UGROŽENA AKO NE PRATITE OVA UPUTSTVA.

▲ UPOZORENJE: **VAŽNO, ZADRŽITE ZA BUDUĆU UPOTREBU: PAŽLJIVO PROČITAJTE.**

NIJEDNO buster sedište ne garantuje potpunu zaštitu od povrede u slučaju nezgode. Međutim, pravilna upotreba ovog buster sedišta smanjuje rizik od ozbiljne povrede ili smrti za vaše dete.

Uvek pazite da pravilno sledite uputstva za instalaciju, to će osigurati da buster sedište radi na optimalnom nivou bezbednosti.

Obratite pažnju da čvrsti i plastični delovi buster sedišta moraju biti postavljeni i montirani tako da se ne zaglave sa sedištem koje se pomera niti da se zaglave u vratima vozila.

Da biste koristili ovo buster sedište u skladu s regulativom ECE R129/03, vaše dete mora da ispunjava sledeće uslove.

Visina deteta 135cm – 150 cm (referentna starost: 7 – 12 godina). Samo okrenuto unapred (u smeru kretanja vozila)

Buster sedište možda neće odgovarati svim odobrenim vozilima. Za detaljnije informacije pogledajte priloženu listu za montažu.

Buster sedište je potrebno zameniti ako je bilo izloženo velikim opterećenjima u slučaju nezgode ili ako je palo.

Ovo buster sedište je predviđeno samo za upotrebu u automobilu.

Ne pravite nikakve izmene ili dopune na buster sedištu bez odobrenja od odgovarajućeg nadležnog tela. Ako se tog ne pridržavate, to može dovesti do ozbiljnih bezbednosnih problema.

NE koristite sedište ako su površine previše vruće od sunčeve svetlosti.

Nikada ne ostavljajte dete bez nadzora u buster sedištu ili u vozilu, čak ni nekoliko minuta.

Bilo koji prtljag ili drugi predmeti koji mogu da prouzrokuju povrede u slučaju nezgode treba da budu pravilno obezbeđeni.

Ne koristite ovo buster sedište bez mekih dodataka.

Meke dodatke buster sedišta treba zameniti samo onima koje je preporučio proizvođač, zato što meki dodaci čine integralni deo performansi sedišta za dete.

Uvek čvrsto vežite dete u buster sedištu, čak i na kraćim putovanjima, jer se tada događa najveći broj nezgoda. NE ostavljajte ovo buster sedište ili druge predmete nepričvršćene ili neobezbeđene u svom vozilu. Uklonite buster sedište iz automobila ako se ne koristi redovno i čuvajte u suvom okruženju, zaštićenom od sunčeve svetlosti.

Preporučuje se da ne koristite polovno buster sedište čija istorija nije poznata. Ono može da ima nevidljiva strukturna oštećenja ili nedostatke usled nepravilne upotrebe ili skladištenja.

NIKADA ne koristite bilo koje druge kontakt-tačke opterećenja osim onih koje su opisane u uputstvu i označene na buster sedištu.

NE montirajte ovo buster sedište u sledećim uslovima:

1. Sedišta u vozilu okrenuta na jednu stranu ili unazad u odnosu na smer kretanja vozila.
2. Sedišta u vozilu koja se mogu pomerati tokom montaže.

Posavetujte se s prodavcem oko pitanja u vezi sa održavanjem, popravkom i zamenom delova.

Da biste izbegli opekotine, nikada ne sipajte vrelu tečnost u držače za čaše buster sedišta.

Informacije o proizvodu

1. Ovo je unapređeno sedište za dete, predviđeno da se koristi kao neintegralni univerzalni unapređeni sistem sedišta za decu od 135 do 150 cm.
2. Odobreno je prema najnovijoj Uredbi UN R129/03.

| | |
|----------------------|--|
| Proizvod | Buster sedište |
| Materijali | plastika, metal, tkanina |
| Br. patenta | Patenti na čekanj u |
| Predviđeno za | dete visine 135cm – 150 cm (referentna starost 7 – 12 godina). |
| Montaža | Okrenuto unapred (u smeru kretanja vozila) |

Napomene u vezi montiranja

Pogledajte slike **1** - **3**

Montiranje s pojasom za vezivanje u tri tačke

Pogledajte slike **4** - **10**

Ubacite kraj trake karike za pozicioniranje pojasa preko ramena u otvor na bazi. **6**

! Proverite smer tačka vezivanja pojasa preko ramena kao **10** da biste izbegli da povredite leđa deteta ako je tačka vezivanja pojasa preko ramena u suprotnom smeru.

! Neznatno povucite traku karike za pozicioniranje pojasa preko ramena da biste se uverili da je traka pričvršćena na bazu.

Traku i kariku prikačite na vertikalnu šipku baze, a zatim zategnite traku.

7 8

! Povucite tačku vezivanja pojasa preko ramena da biste podesili dužinu trake.

Povucite kariku za pozicioniranje pojasa preko ramena da biste bili sigurni da je karika blizu ramena deteta, **9 -1** zakopčajte sigurnosni pojas vozila. **9 -3**

! Za najbezbedniju montažu predlažemo da karika za pozicioniranje pojasa preko ramena bude u istom nivou s najvišom tačkom ramena deteta.

NE postavljajte sigurnosni pojas vozila preko vrha naslona za ruke. Pojas mora da prolazi ispod naslona za ruke. **9 -2**

Buster nije moguće koristiti ako je kopča za sigurnosni pojas vozila (ženski kraj kopče) preduga da bi se čvrsto vezao buster. **9 -4**

! Nakon što stavite dete u ovo buster sedište, sigurnosni pojas se mora pravilno koristiti i uverite se da se bilo koji pojas preko krila postavi nisko, tako da je karlični deo čvrsto vezan. **9**

! Čvrsto postavite buster sedište uz naslon sedišta vozila okrenutog unapred, opremljenog pojansom preko struka/ramena.

! Svi pojasevi koji pričvršćuju buster sedište za vozilo treba da budu zategnuti, sve trake koje vezuju dete treba da budu podešene prema telu deteta i trake ne smeju da se uvrću.

Pogled sa zadnje strane deteta u sedištu. **10**

! Karika za pozicioniranje pojasa preko ramena mora da bude prikačena na vertikalnu šipku baze, najudaljenije od mesta gde se pojas vozila preko ramena deteta nalazi na detetu.

! Odložite kariku za pozicioniranje pojasa preko ramena na dno baze kada je ne koristite.

Upotreba držača za čaše

Pogledajte sliku **11**

Uklanjanje mekih dodataka

Pogledajte sliku **12**

Briga i održavanje

Pokrivač sedišta i unutrašnju postavu perite u hladnoj vodi na temperaturi manjoj od 30 °C.

Ne peglajte meke dodatke.

Ne koristite izbeljivač i nemojte hemijski čistiti meke dodatke.

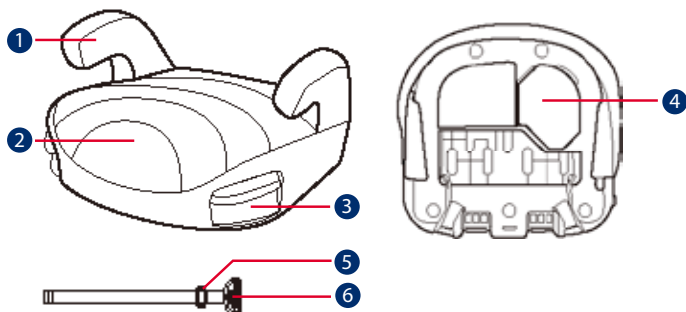
Ne koristite nerazređene deterdžente, benzin ili drugi organski rastvarač za pranje sedišta za dete. To može dovesti do oštećenja sedišta za dete.

Ne uvrćite pokrivač sedišta i unutrašnju postavu da biste ih osušili. To može dovesti do nabora na pokrivaču sedišta i unutrašnjoj postavi.

Pokrivač sedišta i unutrašnju postavu okačite da se suše u senci.

Uklonite sedište za dete sa sedišta u vozilu ako se duže vreme neće koristiti. Držite sedište za dete na hladnom i suvom mestu i dalje od dece.

gracobaby.eu
www.gracobaby.pl



- 1 Naslon za roke
- 2 Podnožje
- 3 Držala za skodelice
- 4 Shramba za navodila za uporabo
- 5 Sidro za ramenski pas
- 6 Sponka za pozicioniranje ramenskega pasu

SL POMEMBNO

PRED UPORABO SKRIBNO PREBERITE NAVODILA IN JIH SHRANITE ZA POZNEJŠO UPORABO. Z NEUPOŠTEVANJEM TEH NAVODIL LAHKO OGROZITE VARNOST VAŠEGA OTROKA.

⚠ OPOZORILO: POMEMBNO, SHRANITE ZA KASNEJŠO UPORABO: NATANČNO PREBERITE!

NOBEN jahač ne more zagotavljati popolne zaščite pred poškodbami v primeru nezgode. Vendar se s pravilno uporabo jahača zmanjša nevarnost hudih poškodb ali smrti otroka.

Navodila za namestitev vedno dosledno upoštevajte, saj boste s tem zagotovili optimalno stopnjo varnosti pri uporabi jahača.

Upoštevajte, da morajo biti togi elementi in plastični deli jahača nameščeni tako, da ne obstaja možnost, da se ujamejo zaradi premičnega sedeža ali vrat avtomobila.

Za uporabo tega jahača v skladu s predpisom ECE R129/03 mora otrok izpolnjevati naslednje zahteve.

Višina otroka 135–150 cm (referenčna starost: 7–12 let) Izdelek naj bo vedno usmerjen naprej (v smeri vožnje vozila).

Jahač se morda ne bo prilegal v vsa odobrena vozila. Za nadaljnje podrobnosti glejte seznam opreme.

Tega jahača zamenjajte, če je bil izpostavljen hudim obremenitvam v prometni nesreči oziroma je padel.

Ta jahač je namenjen samo za uporabo v avtomobilu.

Jahača ne spreminjajte in mu ničesar ne dodajajte, ne da bi to odobril homologacijski organ. V nasprotnem primeru lahko povzročite resne varnostne težave.

Sedeža NE uporabljajte, če ga je sončna svetloba površine preveč segrela.

Otroka v jahaču nikoli, niti za nekaj minut, ne pustite brez nadzora.

Prtljago ali druge predmete, ki bi v primeru trčenja lahko povzročili telesne poškodbe, morate ustrezno zavarovati.

Jahača ne uporabljajte brez mehkih delov.

Uporabljajte samo mehke dele, ki jih je priporočil proizvajalec, saj so sestavni del zmogljivosti jahača.

Otroka v jahaču vedno privežite z varnostnim pasom, tudi če gre za kratko vožnjo, saj so prav na teh nezgode najbolj pogoste. Tega jahača oziroma drugih elementov NE puščajte nepripravi ali nezavarovanih v vozilu. Če jahača ne uporabljate

redno, ga odstranite iz avtomobila in shranite na suho mesto, zaščiten pred sončno svetlobo.

Priporočamo, da ne uporabljate rabljenega jahača, čigar zgodovine ne poznate. Sedež ima lahko nevidne strukturne poškodbe ali okvare, ki so posledica nepravilne uporabe/ shranjevanja.

VEDNO uporabljajte le nosilne kontaktne točke, opisane v navodilih in označene na jahaču.

Tega jahača NE uporabljajte pod naslednjimi pogoji:

1. Na sedežih vozil, usmerjenih na stran ali nazaj glede na smer vožnje vozila.
2. Na sedežih vozil, ki se med nameščanjem izdelka premikajo.

Glede vzdrževanja, popravila in zamenjave delov se posvetujte s trgovcem.

Da preprečite opekline, v držala za skodelice na jahaču nikoli ne dajajte vročih tekočin.

Informacije o izdelku

1. To je izboljšan sistem za zadrževanje otrok, ki se uporablja kot neintegralni univerzalni sistem za zadrževanje otrok višine 135–150 cm.

2. Sedež je homologiran v skladu z najnovejšo uredbo ZN R129/03.

| | |
|--------------------|---|
| Izdelek | Jahač |
| Materiali | Plastika, kovina, tkanina |
| Št. patenta | V postopku pridobitve patenta |
| Primerno za | Otrokova višina: 135–150 cm (referenčna starost: 7–12 let). |
| Namestitev | Usmerjenost naprej (v smeri vožnje vozila) |

Opozorila glede namestitve

Glejte slike **1–3**

Namestitev s 3-točkovnim varnostnim pasom

Glejte slike **4–10**

Konec sponke za pozicioniranje ramenskega pasu vstavite v odprtino na podnožju. **6**

- ! Preverite smer sidra za ramenski pas, kot je prikazano na sliki **10**, da preprečite poškodbe otrokovega hrbtna, do katerih lahko pride, če se sidro za ramenski pas nahaja v nasprotni smeri.

! Sponko za pozicioniranje ramenskega pasu rahlo povlecite, da zagotovite, da je splet pasu pritrjen na podnožje.

Zagotovite, da sta splet pasu in sponka ovita okoli droga in nato splet pasu napnite. **7 8**

! Sidro za ramenski pas potisnite, da nastavite dolžino spleta pasu.

Sponko za pozicioniranje ramenskega pasu potisnite, da zagotovite, da se sponka nahaja v bližini otrokovega ramena **9 -1** in zapnite varnostni pas vozila. **9 -3**

! Za doseganje najvarnejše namestitve, predlagamo, da je sponka za pozicioniranje ramenskega pasu poravnana z najvišjo točko otrokovega ramena.

Varnostnega pasu vozila NE namestite prek naslonov za roki. Potekati mora pod naslonoma za roki. **9 -2**

Jahača ni mogoče uporabiti, če je sponka varnostnega pasu vozila (ženski del sponke) predolga za varno pritrditev jahača. **9 -4**

! Ko otroka namestite v tega jahača, morate pravilno namestiti varnostni pas in zagotoviti, da namestite medenični pas čim nižje, da je medenica pravilno podprta. **9**

! Jahača namestite trdno ob naslon naprej usmerjenega sedeža v vozilu, ki je opremljen z medeničnim/ramenskim varnostnim pasom.

! Vsi pasovi, s katerimi je jahač pritrjen na sedež vozila, morajo biti napeti, pasovi, s katerimi je pripet otrok pa morajo biti prilagojeni otrokovemu telesu, prav tako pa ne smejo biti zviti.

Hrbtni pogled na otroka, ki sedi v sedežu **10**

! Sponka za pozicioniranje ramenskega pasu mora biti speljana skozi navpični drog podnožja na najbolj oddaljeni točki od mesta, kjer ramenski pas prečka otrokova ramena.

! Kadar je ne uporabljate, sponko za pozicioniranje ramenskega pasu shranite na dno podnožja.

Uporaba držal za skodelice

Glejte slike **11**

Odstranjevanje mehkih delov

Glejte slike **12**

Nega in vzdrževanje

Sedežno prevleko in notranje podloge operite s hladno vodo pri temperaturi pod 30 °C.

Mehkih delov ne likajte.

Mehkih delov ne belite in jih ne čistite s kemičnim čiščenjem.

Za pranje sistema za zadrževanje otrok ne uporabljajte nerazredčenih detergentov, bencina ali drugega organskega topila. S tem lahko poškodujete sistem za zadrževanje otrok.

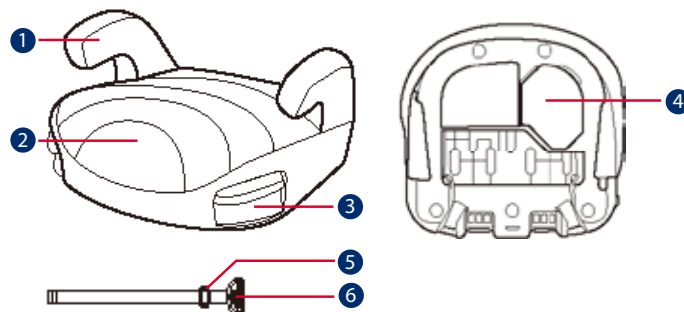
Sedežne prevleke in notranje podloge ne sušite z ožemanjem. Lahko bi ostala zmečkana.

Sedežno prevleko in notranje blazinjenje posušite tako, da ju obesite na senčnem mestu.

Če sistema za zadrževanje otrok dalj časa ne nameravate uporabljati, ga odstranite s sedeža vozila. Sistem za zadrževanje otrok shranite v hladnem in suhem prostoru, kamor otrok nima dostopa.

gracobaby.eu

www.gracobaby.pl



- 1 Подлокотник
- 2 Основание
- 3 Подстаканники
- 4 Отсек для хранения инструкции по эксплуатации
- 5 Фиксатор плечевого ремня
- 6 Зажим плечевой части ремня

RU ВАЖНО!

ВНИМАТЕЛЬНО ПРОЧИТИЕ ДАННЫЕ ИНСТРУКЦИИ ПЕРЕД НАЧАЛОМ ИСПОЛЬЗОВАНИЯ И СОХРАНИТЕ ИХ НА БУДУЩЕЕ. НЕСОБЛЮДЕНИЕ ИНСТРУКЦИЙ МОЖЕТ ПОСТАВИТЬ ПОД УГРОЗУ БЕЗОПАСНОСТЬ ВАШЕГО РЕБЕНКА.

**▲ВНИМАНИЕ!
ВАЖНО! СОХРАНИТЕ
НАСТОЯЩЕЕ РУКОВОДСТВО ДЛЯ
ИСПОЛЬЗОВАНИЯ В БУДУЩЕМ.
ПРОЧИТЕ ВНИМАТЕЛЬНО!**

Ни один бустер НЕ гарантирует полную защиту от травм в случае аварии. Однако правильное использование данного бустера уменьшает опасность причинения ребенку тяжелых травм или смерти.

Неукоснительное соблюдение инструкций по установке обеспечивает оптимальную работу бустера для максимальной защиты ребенка.

При установке жесткие элементы конструкции и пластмассовые детали бустера должны располагаться так, чтобы исключить риск их зажатия подвижным сиденьем или дверью автомобиля.

Для использования сиденья-бустера в соответствии с Правилами ECE R129/03 ребенок

должен соответствовать следующим требованиям.

Рост ребенка 135-150 см (примерный возраст: 7-12 лет). Только в положении лицом по направлению движения автомобиля

Бустер подходит для установки не во всех разрешенных автомобилях. Подробную информацию см. в прилагаемом перечне креплений в автомобилях.

Сиденье-бустер подлежит замене, если он подвергался сильной нагрузке (например, в результате ДТП или падения).

Данное сиденье-бустер предназначено только для использования в автомобиле.

Запрещается вносить в сиденье-бустер изменения или дополнения без разрешения сертифицирующего органа. В противном случае может возникнуть серьезная угроза безопасности.

ЗАПРЕЩАЕТСЯ использовать сиденье, если его поверхность сильно нагрелась от солнца.

Ни в коем случае не оставляйте ребенка без присмотра в сиденье-бустере или автомобиле даже на несколько минут.

Любой багаж и другие предметы должны быть надежно закреплены,

так как они могут причинить травмы при аварии.

Бустер не следует использовать без тканевых деталей.

Заменять тканевую обивку бустера допускается только обивкой, рекомендованной производителем, т.к. тканевая обивка является неотъемлемой частью конструкции данного детского удерживающего устройства.

Всегда закрепляйте ребенка в бустере даже в коротких поездках, так как именно во время них происходит большинство аварий. **ЗАПРЕЩАЕТСЯ** оставлять данный бустер или другие предметы непристегнутыми или незакрепленными в автомобиле. Если сиденье-бустер не используется регулярно, извлекайте его из автомобиля и храните в сухом, защищенном от солнца месте.

Рекомендуется не использовать бывшее в употреблении сиденье-бустер, история которого вам неизвестна. Из-за неправильной эксплуатации или хранения в нем могут появиться невидимые структурные повреждения или дефекты.

ЗАПРЕЩАЕТСЯ использовать опорные точки, кроме тех, которые указаны в

инструкциях и обозначены на детском удерживающем устройстве-бустере.

ЗАПРЕЩАЕТСЯ устанавливать данный бустер в следующих случаях:

1. На автомобильные сидения, установленные лицом против направления движения или в сторону от направления движения автомобиля.
2. На автомобильные сидения, подвижные во время установки.

По вопросам, связанным с обслуживанием, ремонтом и заменой деталей, обращайтесь к продавцу.

Во избежание ожогов не помещайте горячие жидкости в подстаканники бустера.

Информация об изделии

1. Это улучшенное детское удерживающее устройство предназначено для использования в качестве отдельной универсальной улучшенной детской удерживающей системы для детей ростом 135-150 см.
2. Оно утверждено последней редакцией Правила ООН R129/03.

| | |
|----------------------|---|
| Изделие | Сиденье-бустер |
| Материалы | Пластик, металл, ткань |
| Номер патента | Патенты оформляются |
| Подходит для | Рост ребенка 135-150 см (Примерный возраст 7-12 лет). |
| Установка | В положении лицом по направлению движения автомобиля |

Особенности установки

См. рисунки 1 – 3

Установка с помощью 3-точечного ремня

См. рисунки 4 – 10

Проденьте ремень с зажимом плечевой части ремня в отверстие в основании. 6

! Верное направление фиксатора плечевого ремня показано на рис. 10. Если фиксатор плечевого ремня направлен в

противоположную сторону, спина ребенка может пострадать.

! Слегка потяните ремень с зажимом плечевой части ремня, чтобы проверить его крепление к основанию.

Оберните ремень с фиксатором вокруг планки и натяните ремень.

7 8

! Отрегулируйте длину ремня, сдвигая фиксатор плечевого ремня.

Сдвиньте зажим плечевой части ремня, чтобы зажим находился возле плеча ребенка, 9

-1 застегните пряжку ремня безопасности. 9 -3

! Для максимально безопасной установки рекомендуется располагать зажим плечевой части ремня на максимальной высоте плеча ребенка.

ЗАПРЕЩАЕТСЯ располагать ремень безопасности автомобиля поверх подлокотников. Он должен проходить под подлокотниками.

9 -2

Детское удерживающее устройство-бустер запрещается использовать, если пряжка ремня безопасности (гнездовая часть) слишком длинная и не позволяет надежно закрепить детское удерживающее устройство-бустер.

9 -4

! Поместив ребенка в данное детское удерживающее устройство-бустер, необходимо правильно пристегнуть ремень безопасности и расположить поясной ремень внизу, чтобы он плотно фиксировал область таза. 9

! Установите детское удерживающее устройство-бустер вплотную к спинке автомобильного сиденья, расположенного по ходу движения и оснащенного наплечно-поясным ремнем безопасности.

! Все ремни, удерживающие бустер в автомобиле, должны быть плотно натянуты. Любые ремни, удерживающие ребенка, должны быть отрегулированы по размеру тела ребенка. Ремни не должны быть перекручены.

Вид сзади сидящего на сиденье ребенка. 10

! Зажим плечевой части ремня должен крепиться к вертикальной стойке основания в самой удаленной точке от места прилегания плечевой части автомобильного ремня к телу

ребенка.

! Храните зажим плечевой части ремня в нижней части основания, когда он не используется.

Использование подстаканников

См. рисунок 11

Снятие тканевых деталей

См. рисунок 12

Уход за изделием

Стирайте чехол сиденья и внутреннюю обивку в холодной воде при температуре не выше 30°C.

Запрещается гладить тканевые детали.

Запрещается отбеливать и подвергать тканевые детали химчистке.

Запрещается использовать неразбавленные моющие средства, бензин и другие органические растворители для чистки детского автокресла. Это может привести к повреждению детского автокресла. Не выжимайте чехол и внутреннюю обивку сиденья при сушке. От этого

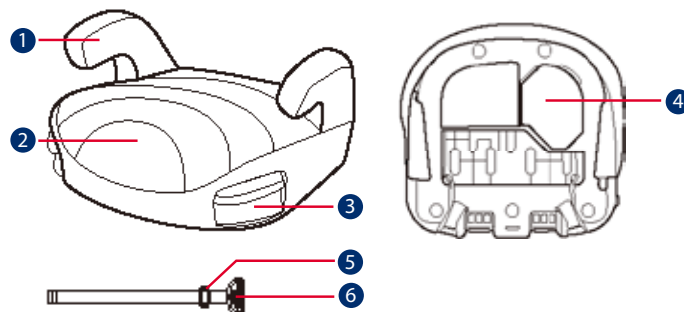
на чехле и внутренней обивке сиденья могут появиться складки.

Вывешивайте чехол сиденья и внутреннюю обивку для просушки в тени.

Если детское автокресло не используется в течение длительного времени, извлекайте его из автомобиля. Поместите детское автокресло в прохладное сухое место, недоступное для детей.

gracobaby.eu

www.gracobaby.pl



- 1 Armlæn
- 2 Bund
- 3 Kopholdere
- 4 Rum til brugsvejledning
- 5 Fastgørelsespunkt til skulderselen
- 6 Klemme til skuldersele

DA VIGTIGT

LÆS DISSE VEJLEDNINGER
OMHYGGELIGT FØR BRUG BEHOLD
DEM TIL SENERE REFERENCE. HVIS
DISSE VEJLEDNINGER IKKE FØLGES,
KAN DET GÅ UD OVER DIT BARN'S
SIKKERHED.

⚠ ADVARSEL:
**VIGTIGT, BEHOLD TIL SENERE
REFERENCE: LÆS DENNE
VEJLEDNING OMHYGGELIGT.**

INGEN autostole kan garantere fuld beskyttelse mod skader i en ulykke. Men korrekt anvendelse af denne autostol vil dog nedsætte risikoen for alvorlige skader på dit barn eller dødsfald.

Sørg altid for at følge installationsvejledningerne ordentligt, så autostolen bruges optimalt på en sikker måde.

Når autostolen monteres skal du holde øje med at dens hårde genstande og plastdele ikke kan komme i klemme i et bevægeligt sæde eller i en køretøjets døre.

For at bruge denne autostol i henhold til ECE R129/03, skal dit barn opfylde følgende krav.

Barnets højde 135-150 cm (referencealder: 7 - 12 år). Kun i fremadvendt stilling (i samme retning som kørselsretningen)

Barnesædet passer muligvis ikke til alle godkendte køretøjer. Se venligst listen over mål for flere oplysninger.

Autostolen skal udskiftes, hvis den udsættes for store belastninger i tilfælde af en ulykke eller hvis den tabes på jorden.

Denne autostol er kun beregnet til brug i en bil.

Autostolen må ikke ændres eller modificeres, uden godkendelse fra myndighederne. Hvis dette gøres, kan det føre til seriøse sikkerhedsproblemer.

Autostolen må IKKE bruges, hvis overfladerne er for varme fra sollys.

Et barn må aldrig efterlades uden opsyn i autostolen eller i køretøjet, også selvom det kun er et par minutter.

Bagage eller andre genstande kan føre til skader i tilfælde af et sammenstød, og de skal derfor spændes ordentligt fast.

Autostolen må ikke bruges uden de bløde dele.

De bløde dele må ikke erstattes med nogen andre dele, undtaget dele, der anbefales af producenten, da de bløde dele er en integreret del af autostolens funktion.

Spænd altid barnet fast i autostolen, selv på korte ture, da de fleste ulykker sker her. Efterlad IKKE denne autostol, eller nogen andre dele, uden at spænde sikkerhedsselerne i køretøjet. Tag autostolen ud af bilen, hvis den ikke bruges regelmæssigt, og opbevar den et tørt sted, uden for sollys.

Det anbefales ikke at bruge en brugt autostol, hvis baggrund du ikke kender. Den kan have usynlige skader eller defekter på grund af forkert brug/opbevaring.

Brug IKKE andre bærepunkter udover de, som er beskrevet i anvisningerne, og som er markeret på autostolen.

Autostolen MÅ IKKE monteres under følgende forhold:

1. På køretøjssæder, der vender sidelæns eller bagud i forhold til køreretningen.
2. Køretøjssæder, der kan bevæges under monteringen.

Kontakt din forhandler vedrørende spørgsmål om vedligeholdelse/reparation og udskiftning af dele.

For at undgå forbrændinger, må du aldrig putte varme væsker i skulderkopholderne.

Produktoplysninger

1. Dette er et forbedret autostol, der er beregnet til brug som en ikke-integreret autostol til børn i højden 135-150 cm.
2. Den er godkendt i henhold til den seneste FN-forordning R129/03

| | |
|---------------------|--|
| Produkt | Autostol |
| Materialer | Plastik, Metaller, Stoff |
| Patentnummer | Afventer patent |
| Egnet til | Børnehøjde 135-150 cm (Referencealder 7-12 år). |
| Montering | Fremadvendt (i køreretningen) |

Forholdsregler under opstilling af autostolen

Se billederne **1** - **3**

Montering med en 3-punkts-sikkerhedssele

Se billederne **4** - **10**

Sæt skulderselens justeringsrem i hullet på bunden. **6**

! Kontroller fastgørelsespunkt til skulderselen **10** så barnets ryg ikke tager skade, hvis fastgørelsespunktet vender den modsatte retning.

! Træk let i skulderselens justeringsrem for at sikre, at den er spændt ordentligt fast til bunden.

Vikl remmen og spændet rundt om stang, og spænd derefter remmen.

7 8

! Juster længden på remmen med fastgørelsespunktet til skulderselen.

Juster klemmen til skulderselen for at sikre, at klemmen er tæt på barnets skulder, **9** -1 og spænd køretøjets sikkerhedssele. **9** -3

! For at få den sikreste position, anbefaler vi at klemmen til skulderselen er på linje med det øverste punkt på barnets skulder.

Placer IKKE køretøjets sikkerhedssele over armlænene. Den skal føres under armlænene. **9** -2

Barnesædet må ikke bruges, hvis spændet på køretøjets sikkerhedssele (hunstikket) er for langt til at fastgøre barnesædet sikkert. **9** -4

! Når barnet anbringes i autostolen, skal sikkerhedsselen bruges korrekt, og du skal sørge

for, at lårselen spændes lavt, så bækket er spændt fast. **9**

! Sæt autostolen ordentligt mod ryglænet på et fremadvendt sæde i køretøjet, der skal være udstyret med en hofte- eller skuldersæle.

! Alle seler, der holder barnesædet fast til køretøjet, skal sidde stramt. Alle seler, der fastholder barnet, skal justeres, så de passer til barnets krop. Ingen af selerne må være snoet.

Barnet siddende på sædet, set bagfra.

10

! Klemmen til skulderselen skal fastgøres på den lodrette stang på bunden, der er længst væk derfra, hvor køretøjets sikkerhedssele ligger over barnet.

! Opbevar venligst klemmen til skulderselen i bunden, når det ikke er i brug.

Brug kopholderne

Se billede **11**

Sådan tages de bløde dele af

Se billede **12**

Pleje og vedligeholdelse

Sædebetræk og puder kan vaskes i koldt vand under 30 °C.

De bløde dele må ikke stryges.

De bløde dele må ikke vaskes med blegemiddel eller kemiske rengøringsmidler.

Autostolen må ikke vaskes med ufortyndet rengøringsmiddel, benzin eller andre organiske opløsningsmidler. Det kan forårsage skade på autostolen.

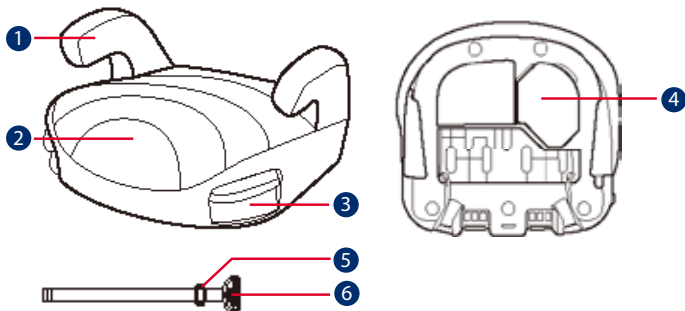
Undgå at vride sædebetrækket og puderne for meget, når de skal tørres. Det kan give delene folder.

Sædebetræk og puder skal hænges til tørre i skyggen.

Hvis autostolen ikke skal bruges i længere tid, skal den tages ud af køretøjet. Opbevar autostolen på et køligt og tørt sted, som er utilgængeligt for børn.

gracobaby.eu

www.gracobaby.pl



- ① Armlene
- ② Base
- ③ Koppholdere
- ④ Oppbevaring for bruksanvisning
- ⑤ Skuldersleanker
- ⑥ Plasseringsklemme for skulderbelte

NO VIKTIG

LES DISSE INSTRUKSJONENE NØYE FØR BRUK, OG BEHOLD DEM FOR FREMTIDIG OPPSLAG. DERSOM DU IKKE FØLGER DISSE INSTRUKSJONENE, KAN DET GÅ UT OVER SIKKERHETEN TIL BARNET DITT.

⚠ADVARSEL:
VIKTIG, BEHOLD FOR FREMTIDIG OPPSLAG: LES NØYE.

INGEN beltestol kan garantere full beskyttelse mot skade ved en ulykke. Riktig bruk av denne beltestolen vil imidlertid redusere risikoen at barnet ditt blir alvorlig skadet eller dør.

Sørg alltid for å følge instruksjonene for installasjon riktig. Da kan du sørge for at beltestolen fungerer så sikkert som mulig.

Pass på at de stive gjenstandene og plastdelene på beltestolen blir plassert og installert slik at de ikke kan hemmes av et flyttbart sete eller en av bilens dører.

For at bruk av denne beltestolen skal være i henhold til ECE R129/03 må barnet være innenfor følgende mål:

Barnets høyde 135–150 cm
 (referansealder: 7–12 år). Kun fremovervendt (i kjøretøyets kjøreretning)

Beltestolen passer kanskje ikke i alle godkjente kjøretøy. Se den medfølgende passlisten for mer informasjon.

Beltestolen bør skiftes ut hvis den har blitt utsatt for tung belastning ved ulykke eller hvis det har falt.

Denne beltestolen skal bare brukes i en bil.

Ikke endre eller legg til noe på beltestolen uten godkjenning fra typegodkjenningsmyndigheten. Ellers kan det føre til alvorlige problemer med sikkerhet.

IKKE bruk beltestolen hvis overflatene er for varme mot sollys.

La aldri barnet være uten tilsyn i beltestolen eller kjøretøyet, ikke engang i noen minutter.

All bagasje eller andre gjenstander som kan gi personskader ved kollisjon, skal være forsvarlig festet.

Beltestolen skal ikke brukes uten de myke delene.

De myke delene på beltestolen skal ikke byttes ut med noen andre enn de som er anbefalt av produsenten, da de er vesentlige for ytelsen til barnesetet.

Barn skal alltid sitte i beltestolen, selv på korte turer, da dette er når de fleste ulykker oppstår. IKKE la denne beltestolen eller andre gjenstander være ufestet med belte eller usikret i bilen. Fjern beltestolen fra bilen hvis den ikke brukes regelmessig, og oppbevar den i tørre omgivelser beskyttet fra solen.

Man bør ikke bruke en brukt beltestol som man ikke kjenner historikken til. Det kan ha usynlige strukturelle skader eller mangler på grunn av feil bruk/lagring.

IKKE bruk andre bærende kontaktpunkter annet enn de som står beskrevet i instruksjonene og markert på beltestolen.

IKKE bruk beltestolen med:

1. bilseter vendt sidelengs eller bakover i forhold til kjøretøyets kjøreretning.
2. bilseter som kan beveges under installasjon.

Kontakt forhandleren for spørsmål vedrørende vedlikehold, reparasjon og utskifting av deler.

For å unngå brannskader må du aldri legge varme væsker i koppholderne på beltestolen.

Produktinformasjon

1. Dette er et forbedret barnesetesystem beregnet på å brukes som et ikke-integrert universalt forbedret barnesetesystem fra 135–150 cm.
2. Den er godkjent etter den nyeste FN-reguleringen R129/03.

| | |
|---------------------|---|
| Produkt | Beltestol |
| Materialer | Plast, metall, tekstiler |
| Patentnr. | Patentmeldt |
| Egnet for | Barn med høyde 135–150 cm (Referansealder 7–12 år). |
| Installasjon | Forovervendt (i kjøretøyets kjøreretning) |

Merknader for installasjon

Se bilder **1** - **3**

For montering med 3-punktsbelte

Se bilder **4** - **10**

Sett enden av plasseringsklemmen for skulderbelte inn i hullet på basen.

- 6**
- ! Kontroller at retningen til skulderseleankeret er som **10**

for å unngå skade på barnet sitt rygg hvis skulderseleankeret er i motsatt retning.

- ! Trekk lett i plasseringsklemmen for skulderbelte for å sikre at båndet er festet til basen.

Vikle nettingen og klemmet rundt stangen, og spenn deretter nettingen. **7** **8**

- ! Skyv skulderseleankeret for å justere lengden på nettingen.

Skyv plasseringsklemmen for skulderbelte for å sikre at klemmen er nær skulderen til barnet, **9** -1 og spenn fast bilens sikkerhetsbelte. **9** -3

- ! For å få sikrest feste foreslår vi at plasseringsklemmen for skulderbelte settes på linje med det høyeste punktet på skulderen til barnet.

IKKE sett bilbelte over toppen av armlenene. Det må føres under armlenene. **9** -2

Belteputen kan ikke brukes hvis bilens låsespennen i kjøretøyet (hunn-enden) er for lang til å forankre belteputen på en sikker måte. **9** -4

- ! Når barnet er satt i beltestolen, må setebeltet brukes riktig. Sørg for at et eventuelt hoftebelte sitter lavt nede, slik at bekkenet er godt festet. **9**
- ! Plasser beltestolen godt mot

baksiden av et fremovervendt bilsete utstyrt med et hofte/skulderbelte.

- ! Alle remmer som holder beltestolen i kjøretøyet, skal være tette. Eventuelle stropper som holder fast barnet, skal tilpasses kroppen til barnet, og stroppene skal ikke vris.

Barnet sittende i setet sett bakfra. **10**

- ! Plasseringsklemmen for skulderbelte må gjennom den vertikale stangen på basen lengst fra der skulderbelte i bilen ligger på tvers av barnet.
- ! Plasseringsklemmen for skulderbelte bør oppbevares på bunnen av basen når den ikke brukes.

Bruke koppholdere

Se bilde **11**

Ta av de myke delene

Se bilde **12**

Stell og vedlikehold

Vask setetrekket og den indre polstringen med kaldt vann under 30 °C.

Ikke stryk de myke delene.

Ikke bruk blekemiddel eller tørrens på de myke delene.

Ikke bruk ufortynnede vaskemidler, bensin eller andre organiske løsemidler til å vaske barnesetet. Det kan føre til skade på barnesetet.

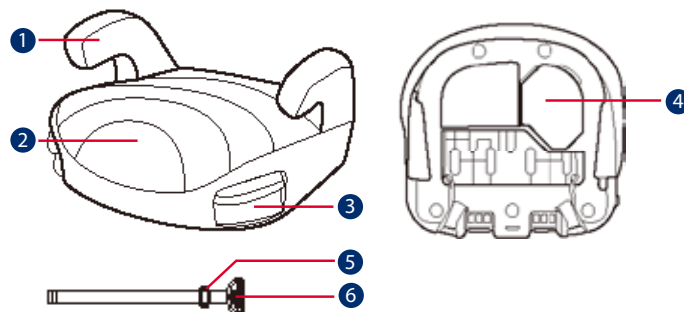
Ikke vri setetrekket og den indre polstringen for å tørke. Det kan gjøre at setetrekket og den indre polstringen blir rynket.

Heng det tørre setetrekket og den indre polstringen i skyggen.

Fjern barnesetet fra bilsetet hvis det ikke skal brukes på lengre tid. Legg barnesetet på et kjølig, tørt sted der barnet ikke får tilgang til det.

gracobaby.eu

www.gracobaby.pl



- ① Armstöd
- ② Bas
- ③ Mugghållare
- ④ Förvaring för bruksanvisning
- ⑤ Axelseleförankring
- ⑥ Axelbältets positioneringsklämma

SV VIKTIGT

LÄS NOGA IGENOM DESSA INSTRUKTIONER INNAN ANVÄNDNING OCH SPARA DEM FÖR FRAMTIDA BRUK. BARNETS SÄKERHET KAN PÅVERKAS OM DU INTE FÖLJER DESSA INSTRUKTIONER.

⚠ VARNING:
VIKTIKT, SPARA FÖR FRAMTIDA BEHOV: LÄS IGENOM NOGA.

INGEN barnbilstol kan garantera ett fullständigt skydd mot personskador vid en olycka. Däremot minskar en korrekt användning av denna bilbarnstol risken för allvarliga personskador eller dödsfall för ditt barn.

Var alltid noga med att följa monteringsanvisningarna korrekt eftersom det säkerställer att användningen av barnbilstolen är optimalt säker.

Var noga med att de fasta föremålen och platsdelarna på en barnbilstol skall vara så placerade och monterade så att det inte finns någon risk för att de fastnar i ett säte som rör sig eller någon av fordonets dörrar.

För att använda den här barnbilstolen i enlighet med ECE R129/03 måste ditt barn uppfylla följande krav.

Barnets längd 135cm–150 cm

(referensålder: 7-12 år). Endast framåtvänd (i fordonets färdriktning)

Bälteskudden kanske inte passar i alla godkända fordon. Se den medföljande listan över monteringsmöjligheter för att få mer information.

Barnbilstolen ska bytas om det utsatts för hög påfrestning i samband med en olycka eller om den har tappats.

Bilbarnstolen är endast avsedd för användning i bilen.

Gör inte några förändringar eller tillägg till barnbilstolen utan godkännande från typgodkännandemyndigheten. Att göra det kan innebära allvarliga säkerhetsproblem.

Använd INTE stolen om ytorna värmts upp av solen och är för varma.

Lämna aldrig barnet utan tillsyn i barnbilstolen eller fordonet, inte ens en kortare stund.

Allt bagage eller andra föremål som kan orsaka personskador vid en kollision måste vara ordentligt säkrade.

Bilbarnstolen får inte användas utan det mjuka materialet.

Bilbarnstolens mjuka material får inte ersättas med något annat material än det som rekommenderas av tillverkaren, eftersom det mjuka

materialet utgör en integrerad del av bilbarnstolens egenskaper.

Sätt alltid fast barnet i bilbarnstolen, även vid korta resor eftersom det är då som de flesta olyckor sker. Lämna INTE den här bilbarnstolen eller andra föremål utan att ha dem bältade och fastsatta i ditt fordon. Ta ut bilbarnstolen från bilen om den inte används regelbundet och förvara den på en torr plats där den har skydd mot solen.

Rekommendationen är att inte använda en begagnad bilbarnstol vars bakgrund du inte känner till. Den kan ha strukturella skador som inte syns med blotta ögat eller vara defekt på grund av felaktig användning/förvaring.

Använd INTE andra fästpunkter än de som beskrivs i instruktionerna och som är markerade på bilbarnstolen.

Montera INTE denna bilbarnstol under följande förhållanden:

1. Bilstolar riktade åt sidan eller bakåt i avseende till bilens körriktning.
2. Fordonssäten som är rörliga under installation.

Rådgör med återförsäljaren avseende frågor om underhåll, reparation och utbyte av delar.

För att undvika brännsår ska heta vätskor aldrig placeras i din bälteskuddes mugghållare.

Produktinformation

1. Det här är en förstärkt fasthållningsanordning för barn, avsedd att användas som en icke integrerad universell fasthållningsanordning för barn från 135-150 cm.

2. Den är godkänd enligt FN:s förordning R129/03.

| | |
|--------------------|--|
| Produkt | Bilbarnstol |
| Material | Plats, Metall, Tyg |
| Patentnr. | Patent under ansökan |
| Lämplig för | Barnets längd 135 cm–150 cm (referensålder 7–12 år). |
| Montering | Framåtriktat (i fordonets färdriktning) |

Angående installation

Se bilder **1** - **3**

Installation med trepunktsbälte

Se bilder **4** - **10**

Sätt axelbälts positioneringsklämmas band i basens hål. **6**

! Kontrollera riktningen för axelselefrånkningen enligt **10**

för att undvika att skada barnets rygg med axelseleförankringen i motsatt riktning.

- ! Dra lite i axelbältets positioneringsklämmas band för att vara säker på att bandet sitter fast på basen.

Linda bandet och klämman runt stängeln och sträck sedan bandet.

7 8

- ! Vrid axelseleförankringen för att justera bandlängden.

Skjut på axelbältets positioneringsband för att vara säker på att klämman är närmare barnets axel **9** -1 spänn fast fordonets säkerhetsbälte. **9** -3

- ! För att åstadkomma den säkraste installationen föreslår vi att axelbältets positioneringsklämman ska vara i nivå med den högsta punkten på barnets axel.

Placera INTE fordonets bälte över armstöden. Det måste passera under armstödet. **9** -2

Barnbilstolen kan inte användas om fordonets säkerhetsspänne (honan) är för långt för att förankra barnbilstolen ordentligt. **9** -4

- ! Efter att ditt barn har placerats i denna bilbarnstol måste säkerhetsbältet användas korrekt, samt säkerställas att

höftbältet är placerat långt ned så att bäckenet sitter fast. **9**

- ! Placera en bilbarnstol tätt intill ryggstödet på ett framåtvänt fordonssäte som har höft-/trepunktsbälte.
- ! Alla remmar som fäster bälteskudden till fordonet ska vara snävt åtdragna och alla remmar som håller fast barnet ska vara justerat till barnets kropp och remmarna får inte var vridna.

Bakre vy på barnet i sätet. **10**

- ! Axelbältets positioneringsklämman måste dras genom den vertikala stängeln på basen som är längs från fordonets axelbälte, över barnet.
- ! Förvara axelbältets positioneringsklämman under basen när den inte används.

Använda kopphållare

Se bild **11**

Borttagning av mjuka delar

Se bild **12**

Skötsel och underhåll

Tvätta säteskyddet och inre kuddarna med kallt vatten under 30 °C.

Stryk inte det mjuka materialet.

Blek inte eller kemtvätta det mjuka materialet.

Använd inte utspädda rengöringsmedel, bensin eller andra organiska lösningsmedel till att tvätta fasthållningsanordningen för barn. Det kan skada bilbarnstolen.

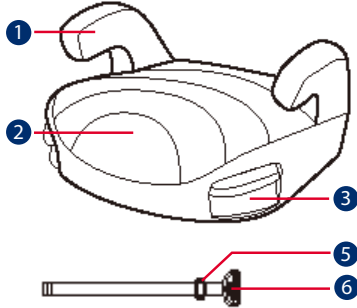
Vrid inte ur klädseln och inre stoppning i ett försök att torka dem. Det kan göra att sätesmaterialet och inre kuddarna veckas.

Häng säteskyddet och inre kuddarna att torka i skuggan.

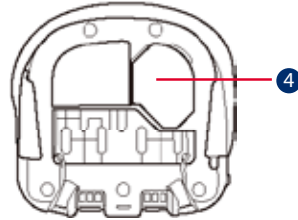
Ta bort bilbarnstolen från fordonets säte om det inte skall användas under en längre tid. Placera bilbarnstolen på en sval och torr plats där ditt barn inte kan komma åt den.

gracobaby.eu

www.gracobaby.pl



- 1 Käsinoja
- 2 Alusta
- 3 Kupinpidikkeet
- 4 Käyttöoppaan säilytyslokero
- 5 Hartiavaljaiden ankkuri
- 6 Hartiavyön sijoituskiinnike



FI TÄRKEÄÄ

LUE NÄMÄ OHJEET HUOLELLISESTI ENNEN KÄYTTÖÄ JA SÄILYTÄ NE TULEVAA KÄYTTÖÄ VARTEN. LAPSESI TURVALLISUUS VOI OLLA UHATTUNA, JOLLET NOUDATA NÄITÄ OHJEITA.

VAROITUS:
TÄRKEÄÄ, SÄILYTÄ TULEVAA KÄYTTÖÄ VARTEN: LUE HUOLELLISESTI.

MIKÄÄN istuinkoroke ei takaa täyttä suojausta vammalta onnettomuudessa. Tämän istuinkorokkeen oikea käyttö vähentää kuitenkin lapsen vakavan vamman tai kuoleman vaaraa.

Varmista aina, että noudatat asennusohjeita oikein. Tämä varmistaa, että istuinkoroke toimii optimaalisella turvallisuustasolla.

Pidä huoli, että istuinkorokkeen jäykät kohteet ja muoviosat on sijoitettu ja asennettu niin, etteivät ne todennäköisesti takerru siirrettävään penkkiin tai ajoneuvon oveen.

Käyttäaksesi tätä istuinkoroketta ECE R129/03 -normin mukaisesti, lapsen on täytettävä seuraavat vaatimukset.

Lapsen pituus 135–150 cm (ikä noin: 7–12 vuotta). Vain kasvot menosuuntaan (ajoneuvon ajosuuntaan)

Istuinkoroke ei ehkä sovi kaikkiin hyväksytyihin ajoneuvoihin. Katso lisätietoja toimitukseen kuuluvasta sopimuksesta.

Istuinkoroke tulee vaihtaa, jo se on altistunut raskaille kuormille onnettomuuden yhteydessä, tai jos on pudonnut.

Istuinkoroke on tarkoitettu käytettäväksi vain autossa.

Älä tee istuinkorokkeeseen mitään muutoksia tai lisäyksiä, joilla ei ole tyyppihyväksyntäviranomaisen hyväksyntää. Tämän ohjeen noudattamatta jättäminen voi johtaa vakaviin turvallisuusongelmiin.

ÄLÄ käytä istuinta, jos sen pinnat ovat auringonpaisteesta johtuen liian kuumia.

Älä koskaan jätä lasta valvomatta istuinkorokkeeseen tai ajoneuvoon edes muutamaksi minuutiksi.

Kaikki matkatavarat tai muut esineet, jotka voivat aiheuttaa vammoja törmäystilanteessa, on kiinnitettävä kunnolla.

Istuinkoroketta ei saa käyttää ilman pehmyttarvikkeita.

Istuinkorokkeen pehmyttarvikkeita ei saa vaihtaa muihin kuin valmistajan suosittelemiin, koska pehmyttarvikkeet muodostavat kiinteän osan turvajärjestelmän suorituskyvystä.

Kiinnitä lapsi aina istuinkorokkeeseen lyhyilläkin matkoilla, koska juuri tällöin useimmat onnettomuudet tapahtuvat. ÄLÄ jätä tätä istuinkoroketta tai muita kohteita ilman turvavyötä tai kiinnitystä ajoneuvoon. Irrota istuinkoroke autosta, jos sitä ei käytetä säännöllisesti ja säilytä sitä auringolta suojatussa paikassa.

Ei ole suositeltavaa käyttää käytettyä istuinkoroketta, jonka käyttöhistoriaa ei tunneta. Siinä voi olla vääristä käytöstä/säilytyksestä johtuvia näkymättömiä rakenteellisia vahinkoja tai vikoja.

ÄLÄ käytä muita kuormituspisteitä, kuin on kuvattu ohjeissa ja merkitty istuinkorokkeeseen.

ÄLÄ asenna tätä istuinkoroketta seuraavissa olosuhteissa:

1. Ajoneuvon istuimille, jotka ovat sivuttain tai taaksepäin ajoneuvon ajosuuntaan nähden.
2. Ajoneuvon istuimille, jotka ovat epävakaita asennuksen aikana.

Ota yhteyttä jälleenmyyjään ongelmassa, jotka liittyvät kunnossapitoon, korjaukseen ja osien vaihtoon.

Palovammojen välttämiseksi, älä koskaan aseta kuumia juomia istuinkorokkeen kupinpidikkeeseen.

Tuotetiedot

1. Tämä on parannettu lapsen turvaistuin, joka on tarkoitettu käytettäväksi Non-integral Universal Enhanced Child Restraint -järjestelmässä 135–150 cm:n pituisille lapsille.
2. Sillä on uusimman Yhdistyneiden Kansakuntien R129/03-säädöksen hyväksyntä.

| | |
|-----------------------|--|
| Tuote | Istuinkoroke |
| Materiaalit | Muovit, metalli, kankaat |
| Patenttinumero | Patentteja vireillä |
| Sopivuus | Lapsen pituus 135–150 cm (ikä noin 7–12 vuotta). |
| Asennus | Kasvot menosuuntaan (ajoneuvon ajosuuntaan) |

Asennuksessa huomioitavaa

Katso kuvat **1** - **3**

Asennus 3-pisteturvavyöllä

Katso kuvat **4** - **10**

Vie hartiavyön sijoituskiinnikkeen nauhapunoksen pää alustan reikään.

6

! Tarkista hartiavaljaiden ankkurin suunta **10** välttääksesi loukkaamista lapsen selkää, jos hartiavaljaiden ankkuri on vastakkaiseen suuntaan.

! Vedä hieman hartiavyön sijoituskiinnikkeen nauhapunosta varmistaaksesi, että punos on kiinnittynyt alustaan.

Aseta nauhapunos ja kiinnike kelautumaan tangon ympäri ja kiristä sitten nauhapunos. **7** **8**

! Liu'uta hartiavaljaiden ankkuria säätääksesi nauhapunoksen pituutta.

Liu'uta hartiavyön sijoituskiinnikettä varmistaaksesi, että kiinnike on lähellä lapsen hartioita, **9** -1 kiinnitä ajoneuvon turvavyön solki. **9** -3

! Saavuttaaksesi turvallisimman asennuksen, on suositeltavaa, että hartiavyön sijoituskiinnike on samalla tasolla kuin lapsen hartioiden korkein kohta.

ÄLÄ sijoita ajoneuvon turvavyötä käsinojen päälle. Niiden on kuljettava käsinojen alta. **9** -2

Istuinkoroketta ei voi käyttää, jos ajoneuvon turvavyön solki (naaras-solkipää) on liian pitkä istuinkorokkeen pitävään ankkurointiin. **9** -4

! Kun lapsi on asetettu tähän istuinkorokkeeseen, turvavyötä on käytettävä oikein ja varmistettava, että kaikkia sylihihnoja pidetään alhaalla niin, että lantio pysyy lujasti paikallaan. **9**

! Aseta istuinkoroke lujasti vasten ajoneuvon syli/hartiavyöllä varustetun eteenpäin suunnatun istuimen selkää.

! Kaikkien hihnojen, jotka kiinnittävät istuinkorokkeen ajoneuvoon on oltava tiukalla, kaikki hihnat, jotka pidättävät lasta, tulee olla säädetty lapsen kehon mukaisesti eivätkä hihnat saa olla kiertyneitä.

Näkymä takaa istuimella istuvasta lapsesta. **10**

! Hartiavyön sijoituskiinnikkeen tulee mennä alustan pystytangon läpi kauimpana kohdasta, jossa ajoneuvon hartiavyö kulkee lapsen yli.

! Säilytä hartiavyön sijoituskiinnikettä alustan pohjassa, kun sitä ei käytetä.

Käytä kupinpidikkeitä

Katso kuva **11**

Irrota pehmyttarvikkeet

Katso kuva **12**

Hoito ja kunnossapito

Pese istuinsuojus ja sisäpehmuste alle 30 °C-asteisella kylmällä vedellä.

Älä silitä pehmusteita.

Älä valkaise tai kuivapese pehmusteita.

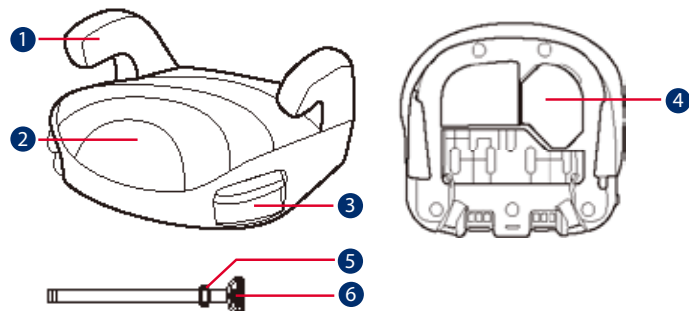
Älä käytä laimentamatonta pesuainetta, bensiiniä tai muita orgaanisia liuottimia lapsen turvaistuimen pesemiseen. Se voi vahingoittaa lapsen turvajärjestelmää.

Älä kierrä istuimen päällystä ja sisäpehmusteita niiden kuivaamiseksi. Istuimen päällykseen ja sisäpehmusteisiin voi jäädä rypyjä.

Ripusta istuimen päällys ja sisäpehmusteet varjoon kuivumaan.

Irrota lapsen turvaistuin ajoneuvon penkistä, jos sitä ei käytetä pitkään aikaan. Säilytä lapsen turvaistuinta viileässä, kuivassa paikassa, johon lapsilla ei ole pääsyä.

gracobaby.eu
www.gracobaby.pl



- 1 Kartámasz
- 2 Talapzat
- 3 Pohártartók
- 4 Használati utasítás tároló
- 5 Vállhúmszj rögzítő
- 6 Vállszj helyező csat

HU FONTOS

HASZNÁLAT ELŐTT OLVASSA EL FIGYELMESEN EZEKET AZ UTASÍTÁSOKAT ÉS TARTSA MEG A JÖVŐBENI HASZNÁLATRA. AMENNYIBEN NEM KÖVETI EZEKET AZ UTASÍTÁSOKAT, EZ BEFOLYÁSOLHATJA A GYEREK BIZTONSÁGÁT.

▲ FIGYELEM: FONTOS, ŐRIZZE MEG A KÉSŐBBIKRE: FIGYELMESEN OLVASSA EL.

SEMMLYEN emelőlészék nem biztosít teljes védelmet egy baleset esetén. Ennek ellenére ennek az emelőlészéknek megfelelő használata csökkenti a gyerek súlyos sérülésének vagy halálának esélyét.

Mindig vigyázzon, hogy kövesse a szerelési utasításokat, ez biztosítja hogy az emelőlészék optimális biztonsági szinten teljesít.

Vigyázzon, hogy a kemény elemek és az emelőlészék műanyag alkatrészei olyan helyen legyenek szerelve, hogy azokat ne csíphesse be mozgó ülés vagy a gépkocsi ajtója.

Ahhoz, hogy ezt az emelőlészéket az ECE R129/03 Szabálynak megfelelően tudja használni, a gyermekének a következő követelményeknek kell megfelelnie.

Gyerek magassága 135cm-150cm

(referencia életkor: 7-12 év). Csak előrenéző (a jármű utazási irányába)

Az emelőlészék nem biztos hogy talál minden jóváhagyott gépkocsiba. További részletekért lásd a mellékelt találati listát.

Az emelőlészéket ki kell cserélni, ha nehéz terhelésnek volt kitéve egy ütközés esetén, vagy ha leejtették.

Az emelőlészéket csak gépkocsiban való használatra készítették.

Ne végezzen semmilyen módosítást vagy hozzáadást az emelőlészéken a típusjóváhagyó hatóság engedélye nélkül. Ez komoly biztonsági problémát okozhat.

NE használja az ülsét ha a felülete túl forró a napfénytől.

Soha ne hagyja a gyermekét felügyelet nélkül az emelőlészékben vagy a gépkocsiban, még néhány percra sem.

Minden csomagot vagy más olyan tárgyat amely ütközés esetén sérülést okozhat, megfelelően rögzíteni kell.

Az emelőlészéket ne használja a puha belsők nélkül.

Az emelőlészék puha belsőit nem szabad mással kicserélni, mint a gyártó által ajánlottal, mert a puha belső a gyerekülés szerves része.

Mindig rögzítse a gyereket az emelőlészékben, még rövid utakon is, mert a legtöbb baleset ilyenkor

történik. NE hagyja az emelőlészéket vagy más tárgyat rögzítés nélkül a gépkocsiban. Távolítsa el az emelőlészéket a gépkocsiból, ha nincs szokásos használatban és tárolja egy száraz, napfénytől védett környezetben.

Ajánlott, hogy ne használjon másodkezü emelőlészéket, amelynek a történetét nem ismeri. Lehetnek nem látható szerkezeti sérülései vagy hibái a helytelen használat/tárolás miatt.

NE használjon más teherbíró érintkezési pontokat, mint amelyeket az útmutatások leírnak és jelezve vannak az emelőlészéken.

NE szerelje az emelőlészéket az alábbi helyzetekben:

1. Gépkocsi ülés amelyek oldalra vagy hátra néznek a gépkocsi haladási irányához képest.
2. Gépkocsi ülés amelyik szerelés közben mozog.

Kérje ki a forgalmazó tanácsát, ami a karbantartást javítást és alkatrész cseréjét illeti.

Égési sérülések elkerülése végett soha ne tegyen forró folyadékokat a pohártartóba.

Termékinformáció

1. Ez egy javított gyerekrögzítő rendszer, aminek a felhasználása mint nem integrált univerzális

javított gyerekrögzítő rendszer 135-150 cm között.

2. A legutolsó UN Szabályzat R129/03 által engedélyezve.

| | |
|---------------------|--|
| Termék | Emelőlészék |
| Anyag | Műanyag, fém, szövet |
| Szabványszám | Szabvány fenntartott |
| Megfelelő | Gyerek magassága 135cm-150cm (Referencia életkor 7-12 év). |
| Szerelés | Előrenéző (a gépkocsi haladás irányába) |

Szerelési útmutatók

Lásd a képeket **1** - **3**

3 pontos biztonsági övvel való szereléshez

Lásd a képeket **4** - **10**

Helyezze be a vállhámcsíj elhelyezős csat hálóját az alapon levő lyukba.

6

! Kérjük ellenőrizze a vállhámrszj rögzítő irányát **10**, hogy elkerülje a gyerek hátának megsértését ha a vállhámrszj rögzítője ellenkező irányba van.

! Húzza meg a vállhámrszj elhelyező csatjának hálóját, hogy meggyőződjön róla hogy a háló rögzítve van a tartóhoz.

Szerelje fel a hálót és csatolja a kerek cső köré, majd feszítse meg a hálót.

7 8

! Csúsztassa át a vállhámrszját, hogy állítson a háló hosszán.

Csúsztassa át a vállhámrszj helyező csatját, hogy meggyőződjön róla hogy a csat közel van a gyerek vállához, **9**-1, csatolja be a gépkocsi biztonsági övét. **9**-3

! A legbiztonságosabb szereléshez ajánlott, hogy a vállhámrszj csatja a gyerek vállának legmagasabb szintjével legyen egy vonalban.

NE helyezze a gépkocsi biztonsági övét a kartámaszok fölé. Ennek a kartámasz alatt kell elhaladni. **9**-2

Az emelőszék nem használható ha a gépkocsi biztonsági övének csatja (anya) túl hosszú ahhoz hogy az emelőszéket biztonságosan rögzítse.

9-4

! Miután a gyereket elhelyezte az emelőszéken, a biztonsági övet helyesen kell használni

és győződjön meg, hogy a csípőövet alul viseli, hogy a medencét biztosan tartsa. **9**

! Helyezze az emelőszéket szorosan az előre néző ülésnek, amely csípő/váll övvel van felszerelve.

! Minden csat, ami az emelőszéket a gépkocsihoz rögzíti szorosan kell álljon, minden öv ami a gyereket rögzíti a gyerek testéhez kell legyen állítva és az övek ne legyenek megcsavarodva.

Gyerek az ülésen hátulnézet. **10**

! A vállhámrszj helyező csatja az alap függőleges csövén keresztül kell átmenjen a legtávolabba onnan ahol a gépjármű öve a gyereken keresztül áthalad.

! Amikor nem használja, kérjük tárolja vállhámrszj helyező csatját az alap alján.

Pohártartók használata

Lásd a képet **11**

A puha belsők eltávolítása

Lásd a képet **12**

Tisztítás és karbantartás

Kérjük mossa a puha belsőt és a belső bélést hideg vízzel 30°C alatt.

Ne vasalja a puha belsőt.

Ne fehérítse vagy ne tisztítsa a puha belsőt.

Ne használjon hígítatlan mosószert, benzint vagy más szerves oldószert a gyerekülés mosásához. Ezek károsíthatják a gyerekülést.

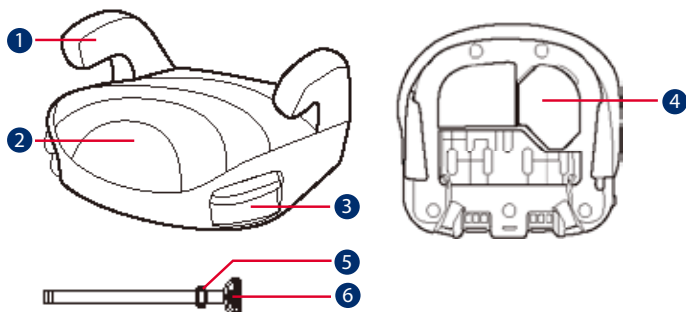
Ne csavarja az ülészutatot vagy a belső bélést, hogy ezzel megszárita. Ráncos maradhat az ülészutat és a belső bélés.

Kérjük terítse ki száradni az árnyékba az ülészutatot és a belső bélést.

Amennyiben hosszú ideig nem használja a gyerekülést, kérjük vegye ki a gépkocsiból. Tegye a gyerekülést hűvös, száraz helyre, ahol a gyermek nem érheti el.

gracobaby.eu

www.gracobaby.pl



- 1 Cotieră
- 2 Bază
- 3 Suporturi pentru sticle
- 4 Depozitare manual de instrucțiuni
- 5 Ancoră ham pentru umăr
- 6 Clemă de poziționare a centurii pentru umăr

RO IMPORTANT

CITIȚI ACESTE INSTRUCȚIUNI CU ATENȚIE ÎNAINTE DE UTILIZARE ȘI PĂSTRAȚI-LE PENTRU CONSULTARE ULTERIOARĂ. SIGURANȚA COPILULUI POATE FI AFECTATĂ DACĂ NU RESPECTAȚI ACESTE INSTRUCȚIUNI.

⚠️ ATENȚIE:
IMPORTANT, REȚINEȚI PENTRU CONSULTARE ULTERIOARĂ: CITIȚI CU ATENȚIE.

NICIUN scaun nu poate garanta protecția completă împotriva rănirii în caz de accident. Cu toate acestea, utilizarea corectă a acestui scaun înălțător va reduce riscul rănirii grave sau al decesului copilului.

Întotdeauna respectați instrucțiunile de instalare, acest lucru va asigura funcționarea la un nivel optim de siguranță.

Aveți grijă ca articolele rigide și componentele din plastic ale scaunului înălțător să fie amplasate și instalate astfel încât să nu poată fi prinse de un scaun mobil sau de o ușă a vehiculului.

Pentru a utiliza acest scaun înălțător în conformitate cu ECE R129/03, copilul trebuie să îndeplinească următoarele cerințe.

Înălțimea copilului între 135cm -150 cm (vârsta: 7-12 ani). Doar orientat

spre înainte (în direcția de deplasare a vehiculului)

Este posibil ca acest scaun înălțător să nu se potrivească în toate vehiculele autorizate. Consultați lista de montaj inclusă pentru mai multe detalii.

Scaunul înălțător trebuie înlocuit dacă a fost supus unor sarcini mari, în caz de accident sau dacă a fost abandonat.

Acest scaun înălțător este destinat utilizării exclusive în mașină.

Nu faceți modificări sau adăugări la scaunul înălțător fără aprobarea autorității de omologare de tip. În caz contrar, pot apărea riscuri grave pentru siguranță.

NU folosiți scaunul dacă suprafețele sunt fierbinți de la lumina soarelui.

Nu lăsați niciodată copilul nesupravegheat în scaun sau vehicul, nici măcar câteva minute.

Orice bagaje sau alte obiecte care ar putea cauza răniri în cazul unui accident trebuie fixate corespunzător.

Scaunul înălțător nu trebuie utilizat fără componentele moi.

Componentele moi nu trebuie să fie înlocuite decât cu cele recomandate de producător, deoarece componentele moi sunt parte integrantă a performanței sistemului de fixare.

Fixați întotdeauna copilul în scaunul înălțător, chiar și în călătorii scurte, deoarece acesta este momentul în care au loc cele mai multe accidente. NU lăsați acest scaun înălțător sau alte elemente neprinse în centură sau neasigurate în vehicul. Scoateți scaunul înălțător din mașină dacă nu este folosit în mod obișnuit și păstrați-l într-un mediu uscat, protejat de soare.

Se recomandă să nu utilizați un scaun înălțător achiziționat la mâna a doua, al cărui istoric nu este cunoscut.

Poate avea daune sau defecte structurale invizibile din cauza utilizării/depozitării incorecte.

NU utilizați niciun punct de contact pentru suportul sarcinii decât cele descrise în instrucțiuni și marcate pe scaunul înălțător.

NU instalați acest scaun înălțător în următoarele condiții:

1. Scaunele vehiculului sunt orientate spre lateral sau spre spate, în raport cu direcția de rulare a vehiculului.
2. Scaunele sunt mobile în timpul instalării.

Consultați distribuitorul pentru probleme legate de întreținere, reparații și înlocuirea pieselor.

Pentru a evita arsurile, nu puneți niciodată lichide fierbinți în suporturile pentru sticle.

Informații referitoare la produs

1. Acesta este un sistem de siguranță îmbunătățit pentru copii, destinat utilizării ca sistem universal de siguranță pentru copii, non-integral de la 135-150 cm.
2. Este aprobat conform celui mai recent Regulament al ONU R129/03.

| | |
|------------------------|--|
| Produs | Scaun înălțător |
| Materiale | Plastic, metal, textil |
| Nr. brevet | Brevet în așteptare |
| Potrivit pentru | Copii de înălțime 135cm-150 cm (vârsta 7-12 ani). |
| Instalare | Orientată înainte (în direcția deplasării vehiculului) |

Preocupări legate de instalare

Consultați imaginile 1 - 3

Instalarea cu centură de siguranță în 3 puncte

Consultați imaginile 4 - 10

Introduceți capătul chingii clemei de poziționare a centurii pentru umăr în orificiul de pe bază. 6

! Verificați direcția ancorei hamului pentru umăr, conform 10 , pentru a evita rănirea spatelui copilului în cazul poziționării inverse a ancorei hamului pentru umăr.

! Trageți ușor de chinga de poziționare a centurii pentru umăr, pentru a fixa bine chinga de bază.

Înfășurați chinga și clema în jurul barei și tensionați chinga. 7 8

! Glisați ancora pentru umăr pentru a regla lungimea chingii.

Glisați clema de poziționare a centurii pentru umăr pentru a vă asigura că clema este aproape de umărul copilului, 9 -1 fixați centura de siguranță a vehiculului. 9 -3

! Pentru cea mai sigură instalare, clema de poziționare a centurii de umăr trebuie să fie la nivelul punctului cel mai înalt al umărului copilului.

NU așezați centura de siguranță a vehiculului peste cotiere. Aceasta trebuie să treacă pe sub cotiere. 9 -2

Scaunul înălțător nu poate fi utilizat dacă catarama centurii de siguranță a vehiculului (capătul cataramei mamă)

este prea lungă pentru a ancora fix scaunul înălțător. 9 -4

! După ce ați pus copilul în acest scaun înălțător, centura de siguranță trebuie utilizată corect și trebuie să vă asigurați că toate curelele pentru abdomen sunt așezate exclusiv în poziție foarte joasă, astfel încât zona bazinului să fie fixată ferm. 9

! Așezați ferm un înălțător pe spatele unui scaun orientat spre direcția de mers, echipat cu o centură de picioare/umăr.

! Orice curelele folosite pentru fixarea sistemului de siguranță în vehicul trebuie să fie bine strânse, orice curelele folosite pentru fixarea copilului trebuie să fie ajustate în funcție de corpul copilului și aceste curele nu trebuie să fie răsucite.

Vedere din spate a copilului stând în scaun. 10

! Clema de poziționare a centurii diagonale trebuie atașată pe bara verticală a bazei în cea mai îndepărtată poziție de cea în care centura pentru umăr a vehiculului stă pe copil.

! Depozitați clema de poziționare a curelei pentru umăr în partea de jos a bazei atunci când nu o utilizați.

Folosirea suporturilor pentru pahare

Consultați imaginea 11

Demontarea părților moi

Consultați imaginea 12

Îngrijire și întreținere

Spălați componentele moi și căptușeala interioară cu apă rece, sub 30°C.

Nu călcați componentele moi.

Nu înălbiți sau nu curățați chimic componentele moi.

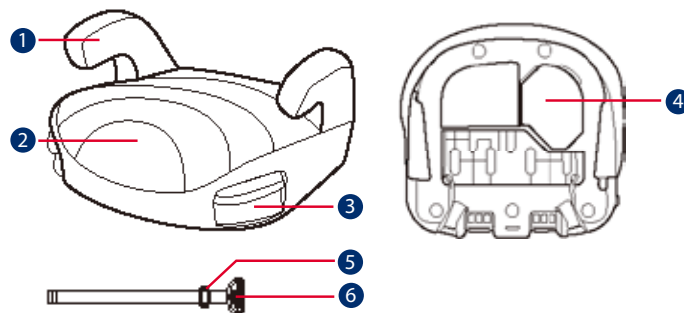
Nu utilizați detergenți nediluțați, benzină sau alți solvenți organici pentru a spăla sistemul de siguranță pentru copii. Aceasta poate cauza deteriorarea sistemului de siguranță pentru copii.

Nu stoarceți husa scaunului și căptușeala interioară pentru a le usca. Poate lăsa cute în husa scaunului și căptușeala interioară.

Lăsați husa scaunului și căptușeala interioară să se usuce în aer liber, la umbră.

Îndepărtați sistemul de siguranță pentru copii de pe scaunul vehiculului dacă nu îl folosiți pentru o perioadă lungă de timp. Puneți sistemul de siguranță pentru copii într-un loc răcoros și uscat și unde copilul nu îl poate accesa.

gracobaby.eu
www.gracobaby.pl



- 1 Στήριγμα χεριών
- 2 Βάση
- 3 Βάσεις ποτηριών
- 4 Αποθηκευτικός θάλαμος εγχειριδίου οδηγίων
- 5 Άγκιστρο μάντα ώμου
- 6 Κλιπ τοποθέτησης ζώνης ώμου

EL ΣΗΜΑΝΤΙΚΟ

ΔΙΑΒΑΣΤΕ ΠΡΟΣΕΚΤΙΚΑ ΑΥΤΕΣ ΤΙΣ ΟΔΗΓΙΕΣ ΠΡΙΝ ΑΠΟ ΤΗ ΧΡΗΣΗ ΚΑΙ ΦΥΛΑΞΤΕ ΤΙΣ ΓΙΑ ΜΕΛΛΟΝΤΙΚΗ ΧΡΗΣΗ. ΑΝ ΔΕΝ ΑΚΟΛΟΥΘΗΣΤΕ ΑΥΤΕΣ ΤΙΣ ΟΔΗΓΙΕΣ, ΕΝΔΕΧΕΤΑΙ ΝΑ ΤΕΘΕΙ ΣΕ ΚΙΝΔΥΝΟ Η ΑΣΦΑΛΕΙΑ ΤΟΥ ΠΑΙΔΙΟΥ ΣΑΣ.

▲ΠΡΟΕΙΔΟΠΟΙΗΣΗ:
ΣΗΜΑΝΤΙΚΟ, ΦΥΛΑΞΤΕ ΤΙΣ ΟΔΗΓΙΕΣ ΓΙΑ ΜΕΛΛΟΝΤΙΚΗ ΧΡΗΣΗ: ΔΙΑΒΑΣΤΕ ΠΡΟΣΕΚΤΙΚΑ.

KANENA Booster δεν μπορεί να εγγυηθεί πλήρη προστασία από τραυματισμούς σε περίπτωση ατυχήματος. Η ορθή ωστόσο χρήση του συγκεκριμένου booster θα μειώσει τον κίνδυνο σοβαρού τραυματισμού ή θανάτου για το παιδί σας.

Ακολουθείτε πάντα σωστά τις οδηγίες εγκατάστασης, ώστε να διασφαλίζεται ότι το booster παρέχει βέλτιστο επίπεδο ασφάλειας.

Φροντίστε ώστε τα άκαμπτα αντικείμενα και τα πλαστικά μέρη του booster να τοποθετηθούν και να εγκατασταθούν με τρόπο που να μην είναι δυνατόν να παγιδευτούν από ένα κινητό κάθισμα ή την πόρτα του οχήματος.

Για να χρησιμοποιήσετε αυτό το booster σύμφωνα με τον Κανονισμό ECE R129/03, το παιδί σας πρέπει να πληροί τις ακόλουθες απαιτήσεις.

Ύψος παιδιού 135cm-150cm (ηλικία αναφοράς: 7-12 έτη). Μόνο κατεύθυνση προς τα εμπρός (σε σχέση με την κίνηση του οχήματος)
Το booster μπορεί να μην ταιριάζει σε όλα τα εγκεκριμένα οχήματα. Για περισσότερες λεπτομέρειες, ανατρέξτε στη λίστα εφαρμογής.

Το booster πρέπει να αντικατασταθεί εάν υποστεί έντονη καταπόνηση σε περίπτωση ατυχήματος ή εάν πέσει κάτω.

Αυτό το κάθισμα booster προορίζεται μόνο για χρήση στο αυτοκίνητο.

Μην κάνετε αλλαγές ή προσθήκες στο booster χωρίς την έγκριση της αρχής έγκρισης τύπου. Αν δεν τηρήσετε πιστά την οδηγία αυτή, ενδέχεται να προκύψουν θέματα ασφάλειας.

ΜΗΝ χρησιμοποιείτε το κάθισμα εάν οι επιφάνειες είναι πολύ ζεστές από το φως του ήλιου.

Ποτέ μην αφήνετε το παιδί στο booster χωρίς επίβλεψη, έστω και για λίγα λεπτά.

Τυχόν αποσκευές ή άλλα αντικείμενα που μπορούν να προκαλέσουν τραυματισμούς σε περίπτωση σύγκρουσης, θα πρέπει να ασφαλιζονται κατάλληλα.

Το booster δεν πρέπει να χρησιμοποιείται χωρίς τα υφασμάτινα στοιχεία.

Τα υφασμάτινα στοιχεία του booster δεν πρέπει να αντικαθίστανται από οποιαδήποτε άλλα, εκτός από εκείνα που προτείνονται από τον κατασκευαστή, καθώς τα υφασμάτινα στοιχεία αποτελούν αναπόσπαστο μέρος της απόδοσης του παιδικού καθίσματος ασφαλείας.

Ασφαλιζετε πάντα το παιδί στο booster ακόμη και όταν πρόκειται για σύντομες διαδρομές, καθώς σε αυτές συμβαίνουν τα περισσότερα ατυχήματα. ΜΗΝ αφήνετε αυτό το booster ή άλλα αντικείμενα μη ασφαλισμένα στο όχημά σας. Αφαιρείτε το κάθισμα booster από το αυτοκίνητο εάν δεν χρησιμοποιείται τακτικά και φυλάσσετε σε ξηρό, προστατευμένο από τον ήλιο περιβάλλον.

Συνιστάται να μην χρησιμοποιείτε μεταχειρισμένο κάθισμα booster του οποίου το ιστορικό δεν είναι γνωστό. Μπορεί να έχει υποστεί μη ορατές δομικές βλάβες ή ελαττώματα λόγω λανθασμένης χρήσης/αποθήκευσης.

ΜΗ χρησιμοποιείτε οποιαδήποτε σημεία επαφής που φέρουν φορτίο εκτός αυτών που περιγράφονται στις οδηγίες και επισημαίνονται στο booster.

ΜΗΝ εγκαθιστάτε το booster υπό τις ακόλουθες συνθήκες:

1. Καθίσματα αυτοκινήτου με πλαϊνή ή οπίσθια κατεύθυνση ως προς την

κατεύθυνση κίνησης του οχήματος.
2. Καθίσματα αυτοκινήτου που μετακινούνται κατά την εγκατάσταση.

Συμβουλευτείτε το κατάστημα πώλησης για ζητήματα που αφορούν τη συντήρηση την επισκευή και την αντικατάσταση εξαρτημάτων.

Για να αποφύγετε εγκαύματα, μην βάζετε ποτέ ζεστά υγρά στη βάση ποτηριού του booster.

Πληροφορίες προϊόντος

1. Πρόκειται για ένα ενισχυμένο σύστημα συγκράτησης παιδιών, το οποίο προορίζεται να χρησιμοποιηθεί ως μη ενσωματωμένο σύστημα συγκράτησης για παιδιά ύψους 135-150cm.
2. Έχει εγκριθεί σύμφωνα με τον τελευταίο Κανονισμό R129/03 του ΟΗΕ.

| | |
|------------------------------|--|
| Προϊόν | Κάθισμα Booster |
| Υλικά | Πλαστικά, μέταλλα, υφάσματα |
| Αριθμός ευρεσιτεχνίας | Διπλώματα ευρεσιτεχνίας σε εκκρεμότητα |
| Κατάλληλο για | Ύψος παιδιού 135cm-150cm |

(Ηλικία αναφοράς 7-12 έτη).

Εγκατάσταση Κατεύθυνση προς τα εμπρός (κατεύθυνση κίνησης του οχήματος)

Σημεία προσοχής κατά την εγκατάσταση

Δείτε τις εικόνες **1** - **3**

Εγκατάσταση με ζώνη 3 σημείων

Δείτε τις εικόνες **4** - **10**

Περάστε το άκρο του ιμάντα με το κλιπ τοποθέτησης ζώνης ώμου στην οπή στη βάση. **6**

- ! Ελέγξτε την κατεύθυνση του άγκιστρου του ιμάντα ώμου όπως φαίνεται στην εικόνα **10** για να αποφύγετε τυχόν τραυματισμό της πλάτης του παιδιού σε περίπτωση που το άγκιστρο του ιμάντα ώμου είναι στην αντίθετη κατεύθυνση.
- ! Τραβήξτε ελαφρά τον ιμάντα με το κλιπ τοποθέτησης της ζώνης ώμου για να βεβαιωθείτε ότι ο ιμάντας έχει στερεωθεί στη βάση.

Ασφαλίστε τον ιμάντα με το κλιπ και, στη συνέχεια, τεντώστε τον ιμάντα.

7 **8**

! Σύρετε το άγκιστρο του ιμάντα ώμου για να ρυθμίσετε το μήκος του ιμάντα.

Σύρετε το κλιπ τοποθέτησης της ζώνης ώμου για να βεβαιωθείτε ότι το κλιπ βρίσκεται κοντά στον ώμο του παιδιού, **9** -1 δέστε τη ζώνη ασφαλείας του οχήματος. **9** -3

! Για να επιτύχετε την ασφαλέστερη εγκατάσταση, προτείνουμε να τοποθετήσετε το κλιπ τοποθέτησης της ζώνης ώμου στο ίδιο επίπεδο με το υψηλότερο σημείο του ώμου του παιδιού.

ΜΗΝ τοποθετείτε τη ζώνη ασφαλείας του οχήματος πάνω από τα στηρίγματα βραχιόνων. Πρέπει να περάσει κάτω από τα στηρίγματα βραχιόνων. **9** -2

Το κάθισμα booster δεν μπορεί να χρησιμοποιηθεί εάν η πόρπη της ζώνης ασφαλείας του οχήματος (θηλυκό άκρο πόρπης) είναι πάρα πολύ μακριά για να συγκρατήσει με ασφάλεια το κάθισμα booster. **9** -4

! Κατά τη χρήση του συγκεκριμένου booster, η ζώνη ασφαλείας πρέπει να χρησιμοποιείται σωστά και να διασφαλίζεται ότι οι ιμάντες μέσης περνούν χαμηλά, έτσι

ώστε η λεκάνη να συγκρατείται σταθερά. **9**

! Τοποθετήστε το booster σταθερά στην πλάτη του καθίσματος ενός οχήματος που διαθέτει ιμάντα μέσης/ώμου.

! Οι ιμάντες που συγκρατούν το booster στο όχημα πρέπει να είναι σφιχτοί, ενώ οι ιμάντες που συγκρατούν το παιδί πρέπει να προσαρμόζονται στο σώμα του παιδιού και δεν πρέπει να συστρέφονται.

Πίσω όψη παιδιού καθισμένου στο κάθισμα. **10**

! Το κλιπ τοποθέτησης της ζώνης ώμου πρέπει να περνάει μέσα από την κατακόρυφη ράβδο της βάσης που βρίσκεται μακρύτερα από το σημείο που η ζώνη ώμου του οχήματος περνά διαγώνια από τον κορμό του παιδιού.

! Αποθηκεύετε το κλιπ τοποθέτησης ζώνης ώμου στο κάτω μέρος της βάσης όταν δεν το χρησιμοποιείτε.

Χρήση βάσης ποτηριού

Δείτε την εικόνα **11**

Αφαίρεση μαλακών στοιχείων

Δείτε την εικόνα **12**

Φροντίδα και συντήρηση

Πλύνετε το κάλυμμα του καθίσματος και την εσωτερική επένδυση με κρύο νερό, σε θερμοκρασία κάτω των 30°C.

Μη σιδερώσετε τα υφασμάτινα στοιχεία.

Μη χρησιμοποιείτε λευκαντικό ή υποβάλετε σε στεγνό καθάρισμα τα υφασμάτινα στοιχεία.

Μην χρησιμοποιείτε αδιάλυτα απορρυπαντικά, βενζίνη ή άλλους οργανικούς διαλύτες για να πλύνετε το παιδικό κάθισμα ασφαλείας. Ενδέχεται να προκαλέσουν φθορά στο παιδικό κάθισμα ασφαλείας.

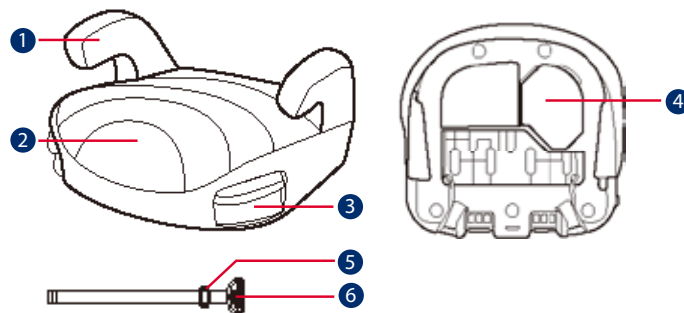
Μην τραβάτε προς τα έξω το κάλυμμα του καθίσματος και την εσωτερική επένδυση για να στεγνώσουν. Αυτό ενδέχεται να δημιουργήσει ζάρες στο κάλυμμα του καθίσματος και την εσωτερική επένδυση.

Κρεμάστε το κάλυμμα του καθίσματος και την εσωτερική επένδυση για να στεγνώσουν σε ίσκιο.

Αφαιρέστε το παιδικό κάθισμα ασφαλείας από το κάθισμα του οχήματος αν δεν χρησιμοποιείται για μεγάλο χρονικό διάστημα. Τοποθετήστε το παιδικό κάθισμα ασφαλείας σε δροσερό, ξηρό χώρο και σε σημείο στο οποίο δεν έχει πρόσβαση το παιδί σας.

gracobaby.eu

www.gracobaby.pl



- 1 Kolçak
- 2 Taban
- 3 Bardak Tutucuları
- 4 Kullanım Kılavuzu Saklama Bölmesi
- 5 Omuz kayışı tutturma noktası
- 6 Omuz kemeri konumlandırma klipsi

TR ÖNEMLİ

ÜRÜNÜ KULLANMADAN ÖNCE
BU TALİMATLARI DİKKATLİCE
OKUYUN VE İLERİDE BAŞVURMAK
İÇİN SAKLAYIN. BU TALİMATLARA
UYMAMANIZ HALİNDE
ÇOCUĞUNUZUN GÜVENLİĞİ
ETKİLENEBİLİR.

⚠UYARI:

**ÖNEMLİ, İLERİDE BAŞVURMAK
İÇİN SAKLAYIN: DİKKATLİCE
OKUYUN.**

Hiçbir yardımcı kaza hâlinde tam koruma garanti edemez. Ancak bu yardımcının doğru kullanılması, çocuğunuzun ciddi yaralanma veya ölüm riskini azaltacaktır.

Kurulum talimatlarını daima doğru bir şekilde takip etmeye özen gösterin; bu, yardımcının optimum güvenlik seviyesinde çalışmasını sağlar.

Yardımcının sert ve plastik parçalarının, hareketli bir koltuğu veya aracın bir kapısına sıkışmayacak şekilde yerleştirilip monte edilmeleri gerektiğine dikkat edin.

ECE R129/03 yönetmeliğine göre bu yardımcıyı kullanmak için, çocuğunuzun aşağıdaki gereklilikleri karşılaması gerekir.

Çocuğun boyu 135cm-150cm (referans yaş: 7-12 yaş). Yalnız öne dönük (araç seyahat yönünde)

Yükseltici, onaylanmış tüm araçlara sığmayabilir. Daha fazla bilgi için lütfen verilen montaj listesine bakın.

Yardımcı koltuk, bir kaza durumunda ağır yüklerle maruz kalırsa veya düşerse değiştirilmelidir.

Bu yardımcı, yalnız arabada kullanılmak üzere tasarlanmıştır.

Tür onay yetkili kuruluşunun onayı olmadan yardımcı koltukta herhangi bir değişiklik veya ekleme yapmayın. Bu, ciddi güvenlik sorunlarına neden olabilir.

Yüzeyler güneş nedeniyle çok fazla ısınmışsa koltuğu KULLANMAYIN.

Çocuğu, bir kaç dakika için bile olsa, yardımcı koltukta veya araçta gözetimsiz bırakmayın.

Çarpışma durumunda yaralanmalara neden olabilecek herhangi bir bavul veya diğer nesnelere uygun biçimde sabitlenmelidir.

Yardımcı, tekstil malzemeler olmadan kullanılmamalıdır.

Koltuk performansının önemli bir parçasını oluşturduklarından, yardımcının tekstil malzemeleri üretici firmanın önerdiğinin dışındakilerle değiştirilmemelidir.

Çocuğu, çoğu kazanın meydana geldiği kısa gezilerde bile mutlaka yardımcıya sabitleyin. Bu yardımcıyı veya diğer öğeleri aracınızda kemersiz veya sabitlenmemiş bir halde

bırakmayın. Düzenli kullanılmadığı zamanlarda yardımcı koltuğu araçtan çıkarın ve kuru, güneşten korunan bir ortamda saklayın.

Geçmişi bilinmeyen ikinci el bir yardımcı koltuk kullanmanız önerilmez. Yanlış kullanım/saklama nedeniyle görünmeyen yapısal hasarlar veya kusurlar içerebilir.

Yardımcıda işaretlenen ve talimatlarda belirtilenlerin dışında herhangi bir yük karşılama teması noktasını KULLANMAYIN.

Aşağıdaki koşullarda bu yardımcıyı KURMAYIN:

1. Aracın gidüş yönüne göre yanlara veya arkaya dönük araç koltukları.
2. Kurulum sırasında hareket eden araç koltukları.

Bakım onarımı ve parça değişimi ile ilgili sorunlar için satıcıya danışın.

Yanıkları önlemek için yükselticinizin bardaklıklarına asla sıcak sıvılar koymayın.

Ürün Bilgisi

1. Bu, 135-150 cm arası Entegre Olmayan Evrensel Geliştirilmiş Çocuk Koltuğu Sistemi olarak kullanılmak üzere üretilmiş Geliştirilmiş Çocuk Koltuğu Sistemidir.

2. En son BM R129/03 Yönetmeliğine göre onaylanmıştır.

Ürün Yardımcı koltuğu

Malzemeler Plastik, Metal, Kumaş

Patent No. Patentler beklemededir

Uygunluk Çocuğun boyu 135cm-150cm (Referans yaş 7-12 yaş).

Kurulum Öne dönük (araç seyahat yönü)

Kurulumla İlgili Dikkat Edilecek Hususlar

Bkz. resim 1 - 3

3 noktalı kayışla kurulum

Bkz. resim 4 - 10

Omuz kemeri konumlandırma klipsinin ucunu tabandaki deliğe sokun. 6

! Omuz kayışı bağlantısı aksi yönde ise, çocuğun sırtına zarar vermemek için lütfen omuz kayışı bağlantısının yönünü 10'deki gibi kontrol edin.

! Kayışın tabana sabitlendiğinden emin olmak için omuz kemeri konumlandırma klipsi kayışını hafifçe çekin.

Kayış ve klipsin çubuğu sarmasını sağlayın ve kayışı gerdirin. **7** **8**

! Kayış uzunluğunu ayarlamak için yan omuz kemeri ankrajını kaydırın.

Omuz kemeri konumlandırma klipsini, çocuğun omzuna yakın olduğundan emin olmak için kaydırın, **9** -1 araç emniyet kemerinin tokasını takın. **9** -3

! En güvenli kurulum için, omuz kemeri konumlandırma klipsinin çocuğun omzunun en yüksek noktasıyla aynı seviyede olmasını öneririz.

Araç emniyet kemerini kolçakların üzerinde konumlandırmayın. Kolçakların altından geçmelidir.

9 -2

Yardımcı, araç emniyet kemeri tokası (dişi toka ucu) yükselticiyi güvenli biçimde tutturmak için çok uzunsa, kullanılamaz. **9** -4

! Çocuğunuz bu yardımcıya yerleştirildikten sonra, güvenlik kemeri doğru kullanılmalıdır ve herhangi bir kucak kemerinin alta olduğundan emin olun, böylece leğen kemiğine tam olarak oturmalıdır. **9**

! Koltuğu, kucak/omuz kemeriyle donatılmış öne bakan araç koltuğunun arkasına karşı sıkıca yerleştirin.

! Yükselticiyi araca bağlayan kayışlar sıkı olmalı, çocuğu tutan kayışlar çocuğun vücuduna göre ayarlanmalı ve kayışlar bükülmemelidir.

Koltukta oturan çocuğun arkadan görünüşü. **10**

! Omuz kemeri konumlandırma klipsi, tabanın, omuz kemerinin çocuk boyunca ilerlediği konumdan en uzaktaki dikey çubuğu boyunca geçmelidir.

! Lütfen kullanmadığınızda omuz kemeri konumlandırma klipsini tabanın altında saklayın.

Bardaklık Kullanımı

Bkz. resim **11**

Tekstil Malzemelerini Ayırma

Bkz. resim **12**

Bakım ve Koruma

Koltuk kaplamasını ve iç altlığı 30°C'nin altındaki soğuk suyla yıkayın.

Tekstil malzemeleri ütülemeyin.

Tekstil malzemelerinde ağartıcı kullanmayın veya kuru temizlemeye vermeyin.

Çocuk koltuğunu yıkmak için seyreltilmemiş deterjanlar, benzin veya diğer organik çözücüler kullanmayın. Bu işlem çocuk koltuğuna zarar verebilir.

Koltuk kaplamasını ve iç altlığı kurutmak amacıyla sıkmayın. Bu, koltuk kaplamasında ve iç altlıkta kırışıklıklara neden olabilir.

Koltuk kaplamasını ve iç altlığı gölgede kurutun.

Uzun süre kullanılmayacaksa, lütfen çocuk koltuğunu araç koltuğundan çıkarın. Çocuk koltuğunu çocuğunuzun erişemeyeceği serin ve kuru bir yere koyun.

gracobaby.eu

www.gracobaby.pl

AR مهم

قد لا يتناسب حجم المقعد الداعم مع بعض السيارات المعتمدة. يرجى الرجوع إلى قائمة مواضع التركيب المرفقة للاطلاع على مزيد من التفاصيل.

ينبغي استبدال المقعد الداعم إذا تعرّض لأحمال ثقيلة في حالة وقوع حادث أو إذا سقط.

هذا المقعد الداعم غير مصمم إلا للاستخدام في سيارة.

تجنب إجراء أي تعديلات أو إضافات على المقعد الداعم دون موافقة من هيئة الموافقة المختصة. وإلا، فقد تحدثت مشاكل في الأمان.

لا تستخدم المقعد إذا كانت الأسطح ساخنة للغاية بسبب أشعة الشمس.

لا تترك الطفل أبداً دون مراقبة في المقعد الداعم أو السيارة، حتى ولو ليضع دقائق.

يجب إحكام تثبيت أي أمتعة أو أي أشياء أخرى قد تحدثت إصابات في حالة حدوث تصادم.

يحظر استخدام المقعد الداعم بدون القطع اللينة.

يتعين عدم إزالة القطع اللينة في المقعد الداعم واستخدام أي أشياء أخرى غير الموصى بها.

من قبل المُصنِّع؛ إذ تشكّل القطع اللينة جزءاً لا يتجزأ من أداء المقعد الداعم.

احرص على قراءة هذه التعليمات بعناية قبل استخدام المنتج وقم بالاحتفاظ بها للرجوع إليها في المستقبل. قد يؤثر عدم اتباع هذه التعليمات على سلامة طفلك.

تحذير:

هام: احتفظ بهذا الدليل للرجوع إليه في المستقبل: اقرأ بعناية.

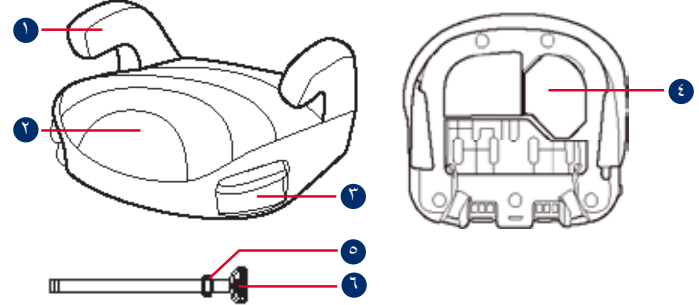
ليس هناك أي مقعد داعم يضمن الحماية الكاملة عند وقوع حادث. ومع ذلك، فإن الاستخدام الجيد لهذا المقعد من شأنه الحد من خطر تعرض الطفل لإصابة خطيرة أو الوفاة.

توخّ العناية دائماً لاتباع تعليمات التركيب بشكل صحيح؛ فهذا من شأنه ضمان أداء المقعد الداعم بمستوى أمثل للسلامة.

توخّ العناية لوضع العناصر الصلبة والأجزاء البلاستيكية وتركيبها في المقعد الداعم بحيث لا تكون عرضة للاحتجاز في مقعد متحرك أو في باب السيارة.

لاستخدام هذا المقعد الداعم وفقاً للائحة ECE R129/03 الصادرة عن اللجنة الاقتصادية لأوروبا، يجب أن يستوفي طفلك الشروط التالية:

طول الطفل من ١٢٥ إلى ١٥٠ سم (السن المرجعية: من ٧ إلى ١٢ سنة). الاتجاه للأمام فقط (في اتجاه سير السيارة).



١ مسند الذراع

٢ القاعدة

٣ حوامل الأكواب

٤ حجرة تخزين دليل التعليمات

٥ مثبت مجموعة أحزمة الكتف

٦ مشبك تثبيت حزام الكتف

احرص دائماً على إحكام تثبيت الطفل في المقعد الداعم، حتى أثناء الرحلات القصيرة، حيث إنها تشهد وقوع معظم الحوادث. لا تترك هذا المقعد الداعم أو عناصر أخرى غير مثبتة بأحزمة أو غير مربوطة بإحكام في السيارة. أخرج المقعد الداعم من السيارة إذا لم يُستخدم بانتظام وحزّنه في بيئة جافة ومحمية من الشمس.

يوصى بعدم استخدام مقعد داعم مستعمل مجهول الهوية؛ فقد يشتمل على أضرار أو عيوب هيكلية غير مرئية بسبب الاستعمال أو التخزين غير السليم.

تجنب استخدام أي نقاط اتصال تتمتع بقدرة تحمل بخلاف تلك الواردة في التعليمات والمحددة على المقعد الداعم.

لا تركّب هذا المقعد الداعم في الحالات التالية:
١- اتجاه مقاعد السيارة ناحية الأجناب أو الخلف وفقاً لاتجاه سير السيارة.

٢- مقاعد السيارات القابلة للحركة أثناء التركيب. استشر بائع التجزئة بشأن المشكلات المتعلقة بالصيانة والإصلاح وقطع الغيار.

لتجنب حدوث حروق، لا تضع سوائلاً أبداً في حوامل الأكواب بالمقعد الداعم.

معلومات المنتج

١- هذا نظام مطوّر لتقييد حركة الطفل، وقد تم تصميمه للاستخدام كنظام عمومي منفصل لتقييد حركة الطفل من ١٣٥ إلى ١٥٠ سم.

٢- معتمد وفقاً لأحدث نسخة من اللائحة R129/03 الصادرة عن الأمم المتحدة.

المنتج

الخامات

رقم براءة

الاختراع

مواصفات

الطفل

التركيب

مقعد داعم للطفل
بلاستيك، معدن، قماش
في انتظار الحصول على براءة اختراع
الطول من ١٣٥ إلى ١٥٠ سم
(السن المرجعية من ٧ إلى ١٢ سنة).
اتجاه للأمام (في اتجاه سير السيارة)

تدبيّهات بشأن التركيب

راجع الصور ١ - ٣

التركيب باستخدام حزام مزود بثلاث نقاط تثبيت

راجع الصور ٤ - ١٠

أدخل طرف شريط مشبك تثبيت حزام الكفف في الفتحة الموجودة بالقاعدة. ٦

! يرجى التحقق من اتجاه مثبتت مجموعة أحزمة الكفف كما في الصورة ١٠ لتجنب إيذاء ظهر الطفل إذا وُضع مثبتت مجموعة أحزمة الكفف في الاتجاه المعاكس.

! اسحب شريط مشبك تثبيت حزام الكفف برفق للتأكد من تثبيت الشريط في القاعدة.

تأكد من التقاف الشريط والمشبك حول القضيب، ثم شد الشريط. ٧ ٨

! حرّك مثبتت مجموعة أحزمة الكفف لضبط طول الشريط.

حرّك مشبك تثبيت حزام الكفف للتأكد من وجود المشبك بالقرب من كفف الطفل، ٩ - ١ ثم تثبت حزام أمان السيارة. ٩ - ٣

! للوصول إلى التركيب الأكثر أماناً وسلامة، نقترح أن يكون مشبك تثبيت حزام الكفف مستويًا مع أعلى نقطة في كفف الطفل.

تجنب وضع حزام السيارة أعلى مساند الأذرع، حيث يجب تمريره أسفل هذه المساند. ٩ - ٢

لا يمكن استخدام المقعد الداعم إذا كان إبزيم حزام أمان السيارة (طرف الإبزيم الأثني) طويل للغاية لتثبيت المقعد الداعم بأمان. ٩ - ٤

! بعد وضع طفلك في هذا المقعد الداعم، ينبغي تثبيت حزام الأمان بشكل صحيح والتأكد من أن حزام الفخذ يتم تثبيته عند مستوى منخفض، بحيث يتم ربطه بإحكام على الحوض. ٩

! ثبت المقعد الداعم في مقابل مقعد السيارة الموجه للأمام والمزود بحزام الكفف والفخذ.

! ينبغي إحكام ربط أي أحزمة تثبيت المقعد الداعم في السيارة، وينبغي ضبط أي أحزمة تثبيت حركة الطفل حسب جسم الطفل، وينبغي ألا تكون الأحزمة ملتوية.

منظر خلفي لطفل جالس في المقعد ١٠

! يجب تمرير مشبك تثبيت حزام الكفف عبر القضيب العمودي للقاعدة عند أبعد موضع عن نقطة مرور حزام الكفف عبر الطفل.

! يرجى تخزين مشبك تثبيت حزام الكفف في الجانب السفلي من القاعدة عند عدم استخدامه.

استخدام حوامل الأكواب

راجع الصور ١١

فك الأجزاء اللينة

راجع الصور ١٢

العناية والصيانة

الرجاء غسل غطاء المقعد والبطانة الداخلية بماء بارد عند درجة حرارة أقل من ٣٠ درجة.

تجنب كي القطع اللينة.

لا تستخدم مادة تبييض أثناء غسل القطع اللينة، وتجنب التنظيف الجاف.

لا تستخدم المنظفات غير المخففة أو البنزين أو المذيبات العضوية الأخرى لغسل المقعد. قد يؤدي عدم الالتزام بذلك إلى تلف نظام تقييد حركة الطفل.

لا تعصر غطاء المقعد والحشو الداخلي لتجفيفهما، وإلا، فقد تتكون تجاعيد في الغطاء والبطانة.

الرجاء تجفيف الغطاء والبطانة بتعليقهما في منشور.

يُرجى فك مقعد أمان الطفل من مقعد السيارة إذا كنت تنوي عدم استخدامه لمدة طويلة. ضع مقعد الطفل في مكان بارد وجاف يصعب على طفلك الوصول إليه.

gracobaby.eu

www.gracobaby.pl



Allison Baby UK Ltd

Venture Point, Towers Business Park Rugeley,
Staffordshire, WS15 1UZ

NUNA International B.V.

Van der Valk Boumanweg 178 C,
2352 JD Leiderdorp, The Netherlands

Customer Service

gracobaby.eu
www.gracobaby.pl