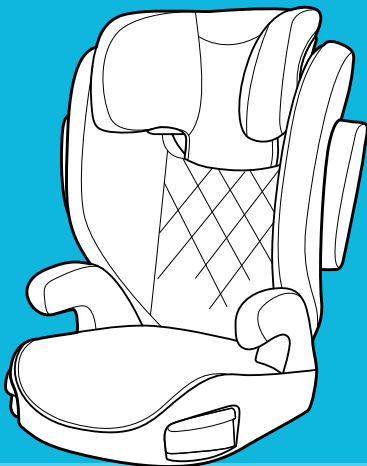




EverSure™

BOOSTER

IMPORTANT! KEEP FOR FUTURE REFERENCE.



EN

Owner's Manual
Parts List
Fitting Guide

FR

Manuel d'utilisation
Liste des pièces
Guide d'ajustement

DE

Bedienungsanleitung
Teilliste
Montageanleitung

NL

Gebruikershandleiding
Onderdelenlijst
Montagehandleiding

IT

Manuale di istruzioni
Elenco parti
Guida al montaggio

ES

Manual del usuario
Lista de piezas
Guía de ensamblaje

PT

Manual do utilizador
Lista de componentes
Guia de fixação

PL

Podręcznik użytkownika
Wykaz części
Przewodnik montażu

CZ

Návod k použití
Seznam dílů
Pokyny pro upevnění

SK

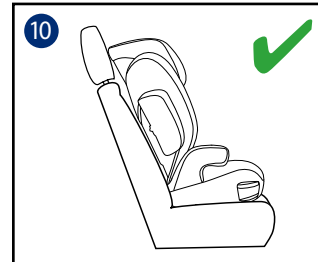
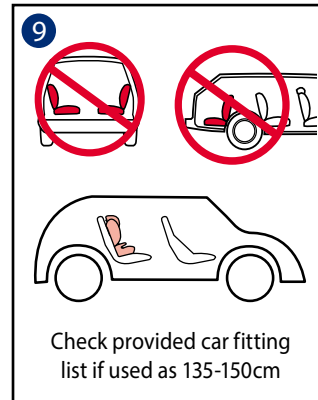
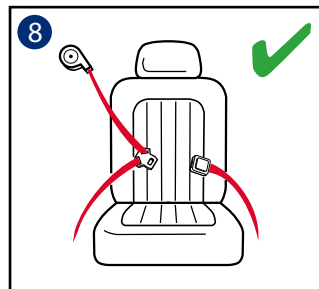
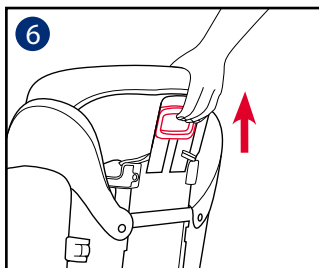
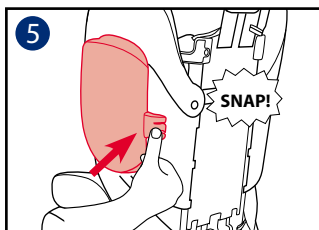
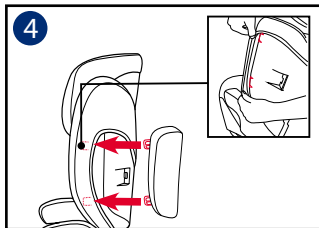
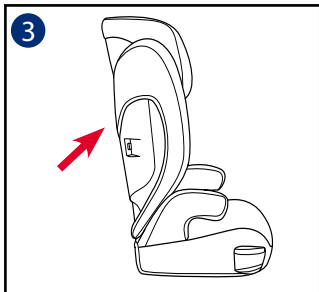
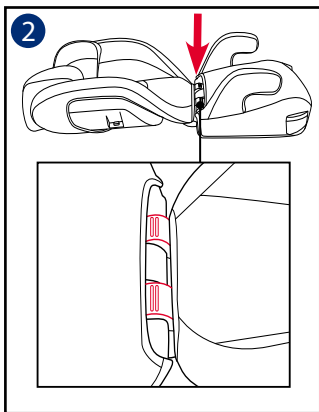
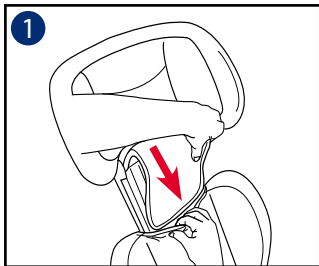
Návod na obsluhu
Zoznam dielov
Spríevodca montážou

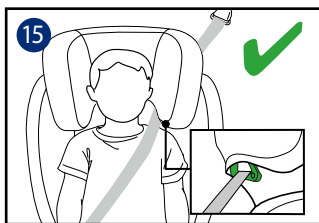
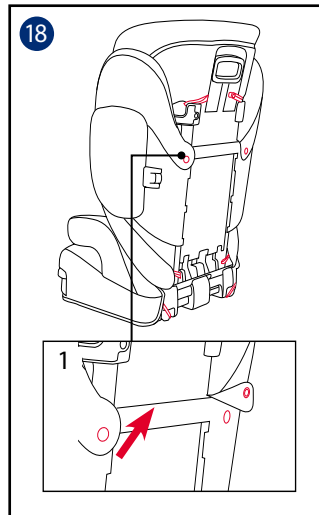
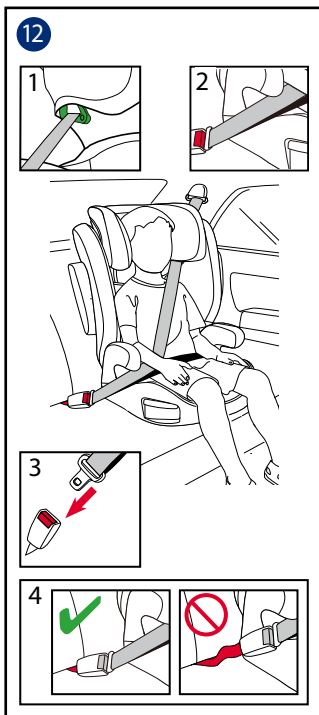
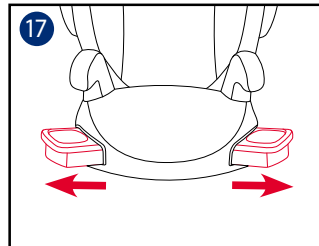
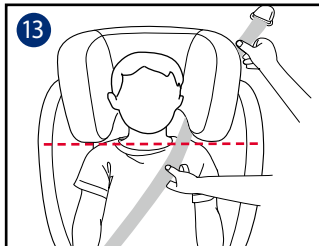
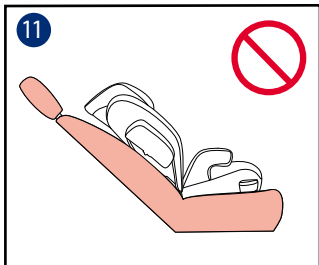
HR

Korisnički priručnik
Popis dijelova
Vodič za postavljanje

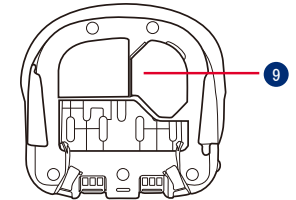
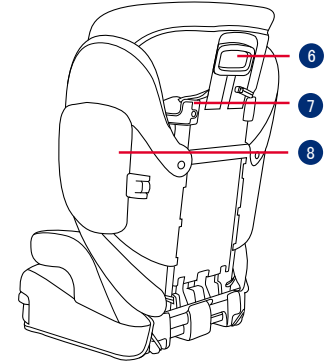
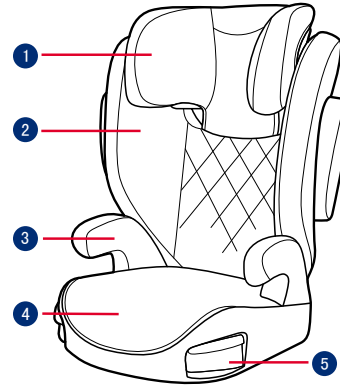
SR

Uputstvo za upotrebu
Lista delova
Vodič za montažu





EN	English – see pages	10-12
FR	Français – voir pages	11-16
DE	Deutsch – siehe Seite	17-22
NL	Nederlands – zie pagina's	23-28
IT	Italiano – vedere alle pagine	29-34
ES	Español – consulte las páginas	35-40
PT	Português – ver páginas	41-46
PL	Polski – patrz strony	47-52
CZ	Česky – viz strany	53-58
SK	Slovenčina – pozrite si strany	59-64
HR	Hrvatski – pogledajte stranice	65-70
SR	Srpski – pogledajte stranice	71-76



- ① Head Support
- ② Lower Back Support
- ③ Armrest
- ④ Base
- ⑤ Cupholders
- ⑥ Head Support Adjustment Lever
- ⑦ Shoulder Belt Guide
- ⑧ Side Impact Shield
- ⑨ Instruction Manual Storage

EN IMPORTANT

READ THESE INSTRUCTIONS CAREFULLY BEFORE USE AND KEEP THEM FOR FUTURE REFERENCE. YOUR CHILD'S SAFETY MAY BE AFFECTED IF YOU DO NOT FOLLOW THESE INSTRUCTIONS.

⚠ WARNING:
IMPORTANT, RETAIN FOR FUTURE REFERENCE: READ CAREFULLY.

NO booster can guarantee full protection from injury in an accident. However proper use of this booster will reduce the risk of serious injury or death to your child.

Always take care to follow the installation instructions correctly, this will ensure the booster performs at an optimum safety level.

Do take care so that the rigid items and plastic parts of an booster shall be so located and installed that they are not liable to become trapped by a moveable seat or in a door of the vehicle.

To use this booster seat according to the ECE R129/03, your child must meet the following requirements.

Child height 100cm-150cm (reference age: 3.5-12 years).
Forward facing only (in vehicle travel direction)

The booster may not fit to all vehicles for the usage from 135cm-150cm. Any straps holding the booster to the vehicle should be tight and the straps should not be twisted.

The booster seat should be replaced if it has been subjected to heavy loads in the event of an accident or if it has been dropped.

This booster seat is only intended to be used in the car.

Do not make any alterations or additions to the booster seat without approval from the type approval authority. DO NOT remove any of the white EPP/EPS foams. Failure to do so may result in serious safety issues.

DO NOT use the seat if the surfaces are too hot from sunlight.

Never leave the child unattended in the booster seat or vehicle, not even for a few minutes.

Any luggage or other objects liable to cause injuries in the event of a collision shall be properly secured.

The booster shall not be used without the soft goods.

The booster soft goods should not be replaced with any other than the one recommended by the manufacturer, because the soft goods constitutes an integral part of the restraint performance.

Always secure child in booster, even on short trips, as this is when most accidents occur. DO NOT leave this booster, or other items unbelted or unsecured in your vehicle. Remove the booster seat from the car if not regular used and store in a dry, sun-protected surrounding.

It's recommended not to use a second-hand booster seat whose history is not known. It may have invisible structural damages or defects due to incorrect usage/ storage.

DO NOT use any load bearing contact points other than those described in the instructions and marked on the booster.

DO NOT install this booster under the following conditions:

1. Vehicle seats facing sideways or rearward with respect to the vehicle's direction of travel.
2. Vehicle seats movable during installation.

Consult the retailer for issues concerning maintenance repair and part replacement.

To avoid burns, never put hot liquids in your booster's cupholders.

Product Information

1. This is an Enhanced Child Restraint System, intended to use as a Non-integral Universal Enhanced Child Restraint System (i-Size booster seat) from 100-150cm.
2. It is approved to the latest UN Regulation R129/03.

Product	Booster seat
Materials	Plastics, Metal, Fabrics
Patent No.	Patents pending
Suitable for	Child height 100cm-150cm (Reference age 3.5-12 years).
Installation	Forward facing (in vehicle travel direction)

Booster Assembly

See images 1 - 5

- 1 Squeeze the head support adjustment lever first and then slide in lower back support under the fabric cover to connect them together.
! CHECK to make sure two pieces are securely snapped together by pulling on them.
- 2 To attach the lower back support to the base, hook the lower back support over the seat bar hinge on the base.

- 3 Rotate the lower back support up while holding the booster seat until it clicks into an upright position.
 - 4 Align the side impact shield with the slot of lower back support plastics mounts, and then insert to lock. 5
- ! Please choose whether to install the side impact shield according to the size of the car.

Height Adjustment – for Head Support

See images 6

- 6 Squeeze the head support adjustment lever while pulling up or down on the head support until it snaps into one of the 10 positions.

Concerns on Installation

See images 7 - 9

Installation with 3-point-belt

See images 10 - 16

- ! Pull the vehicle safety belt and pass through the belt path, 12 and then buckle it up. 12 -3

- ! Position shoulder belt through the shoulder belt guide shown in 12 -1
- ! DO NOT position vehicle belt over top of the armrests. It must pass underneath the armrests. 12 -2
- ! The booster can not be used if the vehicle safety belt buckle (female buckle end) is too long to anchor the booster securely. 12 -4
- ! After your child is placed in this booster, the safety belt must be used correctly, and ensure that any lap strap is worn low down, so that the pelvis is firmly engaged. 12
- ! To ensure the correct head support height is obtained, the bottom of the headrest MUST be even with the top of child's shoulders as shown in 13 and the shoulder belt must be positioned in the green zone as shown in 14
- ! Place a booster firmly against the back of a forward-facing vehicle seat equipped with a lap/shoulder belt.
- ! Make sure, that the shoulder belt portion of the vehicle belt goes straight through the shoulder belt guide as shown in 15

- ! Tighten the vehicle belt by pulling the shoulder strap until all belt slack is removed.
- ! If the belt lays across child neck, head or face, readjust head support height.
- ! Any straps holding the booster to the vehicle should be tight and the straps should not be twisted.

Use Cupholders

See images 17

Detach Soft Goods

See images 18

Open 2 pairs of buttons and 6 pairs of elastics on the back of soft goods to remove it. 18

To refit the seat pad simply reverse the steps above.

Care and Maintenance

Please wash the seat cover and inner padding with cold water under 30°C.

Do not iron the soft goods.

Do not bleach or dry clean the soft goods.

Do not use undiluted detergents, gasoline or other organic solvent to wash the child restraint. It may cause damage to the child restraint.

Do not wring out the seat cover and inner padding to dry. It may leave the seat cover and inner padding with wrinkles.

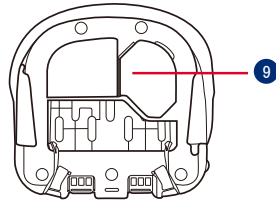
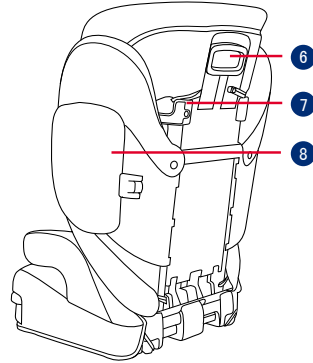
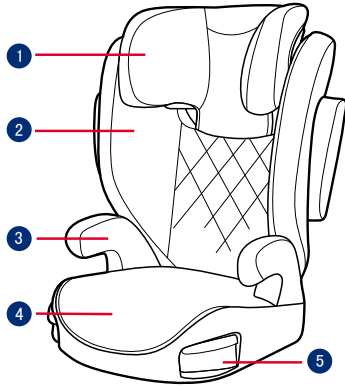
Please hang dry the seat cover and inner padding in the shade.

Please remove the child restraint from the vehicle seat if not in use for a long period of time. Put the child restraint in a cool, dry place where your child cannot access it.

Do not tamper with the harness connectors during cleaning.

gracobaby.eu

www.gracobaby.pl



- 1 Appui-tête
- 2 Support de bas de dos
- 3 Accoudoir
- 4 Base
- 5 Porte-bouteille
- 6 Levier d'ajustement de l'appui-tête
- 7 Guide de ceinture d'épaule
- 8 Protecteur d'impact latéral
- 9 Rangement du manuel d'instructions

FR IMPORTANT

LISEZ ATTENTIVEMENT CES INSTRUCTIONS AVANT LA PREMIÈRE UTILISATION ET CONSERVEZ-LES. LA SÉCURITÉ DE VOTRE ENFANT POURRAIT ÊTRE COMPROMISE SI VOUS NE SUIVEZ PAS CES INSTRUCTIONS.

⚠️ AVERTISSEMENT :
IMPORTANT, CONSERVER POUR CONSULTATION ULTÉRIEURE :
LIRE ATTENTIVEMENT.

AUCUN siège rehausseur ne peut garantir une protection complète contre les blessures occasionnées en cas d'accident. Cependant, une bonne utilisation de ce rehausseur réduit les risques de blessures graves ou mortelles pour votre enfant.

Veillez toujours à respecter les instructions d'installation, afin de garantir une utilisation du siège rehausseur à un niveau optimal de sécurité.

Assurez-vous que les éléments rigides et les pièces en plastique du rehausseur sont situés et installés de sorte qu'ils ne soient pas susceptibles de se coincer sous un siège amovible ou dans une porte du véhicule.

Pour utiliser ce siège rehausseur conformément à la réglementation ECE R129/03, votre enfant doit répondre aux conditions suivantes.

Taille de l'enfant 100 cm-150 cm (âge de référence : 3.5-12 ans).

Positionnement face à la route uniquement (dans la direction de déplacement du véhicule)

Il se peut que le siège rehausseur ne soit pas adapté à tous les véhicules pour une utilisation entre 135 cm et 150 cm.

Les sangles de fixation du rehausseur dans le véhicule doivent être serrées et ne doivent pas être entortillées.

Le système de retenue doit être remplacé s'il a été soumis à des chocs importants en cas d'accident ou s'il est tombé.

Ce rehausseur est uniquement destiné à être utilisé dans une voiture.

N'effectuez pas de modifications, ni d'ajouts au rehausseur sans l'approbation de l'autorité d'homologation du système de retenue. Ne retirez AUCUN des éléments en polystyrène EPP/EPS blancs. Dans le cas contraire, cela peut entraîner de graves problèmes de sécurité.

N'utilisez PAS le siège si les surfaces sont trop chaudes en raison de la lumière du soleil.

Ne laissez jamais l'enfant sans surveillance dans le le système de retenue ou dans le véhicule, même pour quelques minutes.

Tout bagage et autres objets susceptibles de causer des blessures en cas de collision doivent être correctement attachés.

Le système de retenue ne doit pas être utilisé sans les pièces en tissu.

Les pièces en tissu du réhausseur ne doivent pas être remplacées par des pièces autres que celles recommandées par le fabricant, car elles font partie intégrante des performances du dispositif de retenue.

Attachez toujours l'enfant dans le réhausseur, même pour de courts trajets, car c'est précisément lors de ceux-ci que le plus d'accidents surviennent.

Ne laissez PAS ce siège réhausseur ou d'autres éléments non attachés ou non fixés dans votre véhicule. Retirez-le de la voiture s'il n'est pas utilisé régulièrement et rangez-le dans un lieu sec et à l'abri du soleil.

N'utilisez JAMAIS un siège réhausseur d'occasion ou dont vous ne connaissez pas l'historique car il pourrait présenter des défauts ou des dommages structurels qui peuvent compromettre la sécurité de votre enfant.

N'utilisez PAS de points de contact autres que ceux décrits dans les instructions et marqués sur le réhausseur.

N'installez PAS ce réhausseur dans les conditions suivantes :

1. Sièges du véhicule orientés sur le côté ou dos à la route par rapport au sens de déplacement du véhicule.
2. Sièges du véhicule amovibles lors de l'installation.

Consultez le revendeur pour tout problème concernant l'entretien, les réparations et le remplacement des pièces.

Informations sur le produit

1. Il s'agit d'un système de retenue pour enfants amélioré, destiné à être utilisé comme système de retenue pour enfants amélioré universel non intégral (réhausseur i-Size) de 100 à 150 cm.

2. Il est homologué conformément à la dernière réglementation ECE R129/03.

Produit Réhausseur avec dossier haut

Matériaux Plastiques, métaux, tissus

N° de brevet Brevets en attente

Convient à Taille de l'enfant comprise entre 100 cm et 150 cm (âge entre 3,5 et 12 ans env.)

Installation face à la route (dans le sens de déplacement du véhicule)

Assemblage du réhausseur

voir images 1 - 5

1 Appuyez d'abord sur le loquet de réglage de l'appui-tête puis faites glisser le support de bas de dos sous la housse en tissu pour les assembler.

! VÉRIFIEZ que les deux éléments sont correctement enclenchés ensemble en tirant dessus.

2 Pour fixer le support de bas de dos à la base, accrochez le support de bas de dos sur la charnière articulée du siège au niveau de la base

3 Faites pivoter le support de bas de dos vers le haut tout en tenant le réhausseur jusqu'à ce qu'il s'enclenche en position verticale.

4 Alignez le dispositif de protection contre les chocs latéraux avec l'emplacement des montants en plastique du support de bas de dos, puis insérez-le pour le verrouiller. 5

! Veuillez choisir d'installer ou non le dispositif de protection contre les chocs latéraux en fonction de la taille de la voiture.

Réglage de la hauteur – de l'appui-tête

voir images 6

6 Actionnez le bouton de réglage de l'appui-tête, en tirant vers le haut ou vers le bas jusqu'à ce qu'il s'enclenche sur l'une des 10 positions.

Remarques sur l'installation

voir images 7 - 9

Installation avec une ceinture à 3 points

voir images 10 - 16

! Tirez sur la ceinture de sécurité du véhicule et faites-la passer dans le passant vert prévu à cet effet, 12 puis fermez la boucle. 12 -3

- ! Positionnez la ceinture au niveau de l'épaule dans le guide de la ceinture d'épaule comme indiqué dans **12** -1
- ! NE PAS faire passer la ceinture de sécurité du véhicule au-dessus des accoudoirs. Elle doit passer sous les accoudoirs. **12** -2
- ! Le rehausseur ne peut pas être utilisé si la boucle de ceinture de sécurité du véhicule (extrémité femelle de la boucle) est trop longue pour retenir la base de façon sûre. **12** -4
- ! Une fois votre enfant installé dans le réhausseur, la ceinture de sécurité doit être utilisée correctement, en vérifiant que les sangles au niveau de la taille sont bien placées en bas, afin que le bassin soit bien attaché. **12**
- ! Pour garantir la hauteur correcte de l'appui-tête, le bas de l'appui-tête DOIT être à la même hauteur que les épaules de l'enfant comme indiqué dans **13** et la ceinture au niveau des épaules doit être placée dans la zone verte, comme indiqué dans **14**

- ! Placez le réhausseur en l'appuyant contre le dossier d'un siège du véhicule orienté face à la route et muni d'une ceinture de sécurité.
- ! Assurez-vous que la partie de la ceinture au niveau de l'épaule du véhicule passe directement dans le guide prévu à cet effet comme indiqué dans **15**
- ! Ajustez la ceinture du véhicule en tirant la sangle au niveau de l'épaule jusqu'à ce que tout le jeu de la ceinture ait disparu.
- ! Si la ceinture touche le cou de l'enfant, la tête ou le visage, réglez à nouveau la hauteur de l'appui-tête . pour que la ceinture soit bien tendue.
- ! Les sangles de fixation du rehausseur dans le véhicule doivent être serrées et ne doivent pas être entortillées.

Utiliser le Porte-bouteille

voir images **17**

Détacher les parties douces

voir images **18**

Ouvrez 2 paires de boutons et 6 paires d'élastiques à l'arrière des pièces douces pour les enlever. **18**

Pour remettre la partie souple du siège, procédez comme indiqué ci-dessus mais dans l'ordre inverse.

Entretien et réparations

Veillez laver les parties en tissu (assise, têtère) rembourrées ou non à l'eau tiède, à moins de 30 °C.

Ne repassez pas les parties en tissu.

N'utilisez pas de nettoyage à sec ou d'eau de javel.

N'utilisez pas de détergents neutres non dilués, de l'essence ou d'autres solvants organiques pour laver le réhausseur.

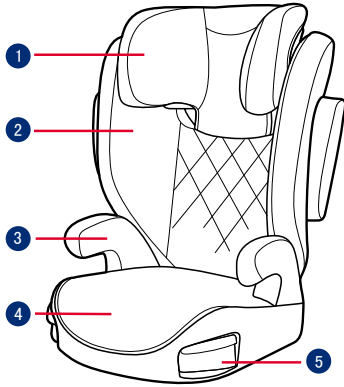
N'utilisez aucun programme d'essorage et faites sécher les parties en tissu à plat sans les tordre trop. Cela peut endommager ou laisser des traces sur le tissu et froisser le rembourrage intérieur.

Veillez laisser sécher les parties en tissu à l'ombre.

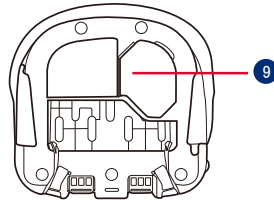
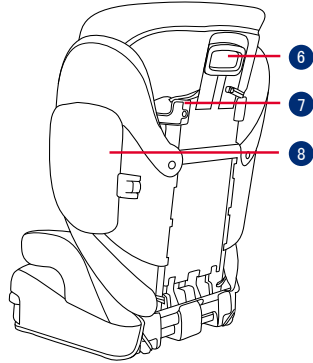
Veillez retirer le le réhausseur du véhicule s'il n'est pas utilisé pendant une longue période. Placez le rehausseur dans un endroit frais, sec et hors de portée de votre enfant.

Ne touchez pas aux connecteurs du harnais pendant le nettoyage.

gracobaby.eu
www.gracobaby.pl



- 1 Kopfstütze
- 2 Rückenlehne
- 3 Armlehne
- 4 Sitzfläche
- 5 Becherhalter
- 6 Verstellhebel für Kopfstütze
- 7 Schultergurtführung
- 8 Seitlicher Aufprallschutz
- 9 Aufbewahrung der Bedienungsanleitung



DE WICHTIG

LESEN SIE DIE ANWEISUNGEN VOR DER BENUTZUNG AUFMERKSAM DURCH, BEWAHREN SIE SIE ZUM KÜNFTIGEN NACHSCHLAGEN AUF. DIE SICHERHEIT IHRES KINDES STEHT AUF DEM SPIEL, FALLS SIE DIESE ANWEISUNGEN IGNORIEREN.

⚠️ WARNUNG:
WICHTIG, ZUR KÜNFTIGEN BEZUGNAHME AUFBEWAHREN: SORGFÄLTIG LESEN.

KEINE Kindersitzerhöhung kann einen vollständigen Schutz vor Verletzungen bei einem Unfall garantieren. Dennoch reduziert der ordnungsgemäße Einsatz dieser Kindersitzerhöhung die Gefahr ernsthafter oder tödlicher Verletzungen Ihres Kindes.

Achten Sie immer darauf, die Installationsanweisungen richtig zu befolgen. Dies stellt sicher, dass die Kindersitzerhöhung optimale Sicherheit bietet.

Achten Sie darauf, dass feste Gegenstände und Kunststoffteile der Kindersitzerhöhung so platziert und installiert sind, dass sie nicht von einem beweglichen Sitz oder in einer Tür des Fahrzeugs eingeklemmt werden.

Zur Nutzung dieser Kindersitzerhöhung entsprechend

ECE R129/03 muss Ihr Kind folgende Anforderungen erfüllen.

Körpergröße des Kindes 100 bis 150 cm (Referenzalter etwa 3,5 -12 Jahre)

Die Kindersitzerhöhung passt möglicherweise nicht in alle Fahrzeuge für die Nutzung von 135 bis 150 cm.

Der Fahrzeuggurt muss gemäß Anleitung installiert werden und darf nicht verdreht sein.

Die Sitzerrhöhung muss nach einem Unfall oder Sturz aus größerer Höhe überprüft und ggf. ausgetauscht werden. Wenden Sie sich hierzu an Ihren Fachhändler oder den Hersteller.

Nehmen Sie ohne Genehmigung von einer Zulassungsbehörde keine Änderungen oder Ergänzungen an der Sitzerrhöhung vor. Entfernen Sie KEINE der weißen EPP/EPS-Schaumstoffteile. Andernfalls drohen ernsthafte Sicherheitsprobleme.

Verwenden Sie den Sitz NICHT, falls die Oberflächen durch Sonneneinstrahlung zu heiß sind.

Lassen Sie das Kind niemals unbeaufsichtigt in der Sitzerrhöhung oder im Fahrzeug, auch nicht für wenige Minuten.

Gepäck und andere Gegenstände, die bei einem Unfall Verletzungen verursachen könnten, müssen angemessen gesichert werden.

Die Kindersitzerhöhung darf nicht ohne die Textilteile verwendet werden.

Die Textilteile der Kindersitzerhöhung sollten ausschließlich durch die vom Hersteller empfohlenen Teile ersetzt werden, da sie das Verhalten des Kinderrückhaltesystems wesentlich beeinflussen.

Schnallen Sie Ihr Kind immer an, selbst auf kurzen Fahrten, da gerade hier die meisten Unfälle passieren.

Transportieren Sie die Kindersitzerhöhung auch ohne Kind NICHT unangegurtet bzw. ungesichert in Ihrem Fahrzeug. Entfernen Sie die Kindersitzerhöhung aus dem Fahrzeug, falls sie nicht regelmäßig benutzt wird. Lagern Sie sie an einem trockenen, vor Sonneneinstrahlung geschützten Ort.

Sie sollten keine gebrauchte Kindersitzerhöhung verwenden, deren Historie Sie nicht kennen. Möglicherweise weist sie aufgrund unsachgemäßer Verwendung/ Lagerung strukturelle Schäden oder Mängel auf.

Verwenden Sie NUR die in der Anleitung beschriebenen und an der Kindersitzerhöhung markierten belastbaren Kontaktpunkte.

Installieren Sie diese Kindersitzerhöhung nicht unter folgenden Umständen:

1. In Bezug auf die Fahrtrichtung des Fahrzeugs zur Seite oder nach hinten gewandte Sitze.

2. Fahrzeugsitze, die sich während der Installation bewegen.

Wenden Sie sich bei Anliegen bezüglich Wartung, Reparatur und Austausch an Ihren Händler.

Produkt Daten

1. Bei diesem Kinderrückhaltesystem handelt es sich um ein nicht-integrales universelles Kinderrückhaltesystem (i-Size-Kindersitzerhöhung) von 100 bis 150 cm.

2. Es ist gemäß der aktuellen UN-Richtlinie R129/03 zugelassen.

Produkt Kindersitzerhöhung

Materialien Kunststoff, Metall, Stoff

Patent-Nr. Patente angemeldet

Geeignet für Kinder mit einer Körpergröße von 100 bis 150 cm (entspricht einem Alter von etwa 3,5 bis 12 Jahren).

Installation In Fahrtrichtung (in Fahrtrichtung des Fahrzeugs)

Montage der Kindersitzerhöhung

siehe Abbildungen 1 - 5

1 Drücken Sie zunächst den Kopfstützeinstellknopf zusammen und schieben Sie zur Verbindung die untere Rückenstütze unter dem Stoffbezug hinein.

! VERGEWISSEN Sie sich, dass beide Teile fest miteinander verbunden sind, indem Sie daran ziehen.

2 Bringen Sie die untere Rückenstütze an der Basis an, indem Sie die Verankerungen an der Unterseite der Rückenlehne in die vorgesehenen Öffnungen am hinteren Ende der Sitzfläche einhaken.

3 Drehen Sie die Rückenlehne im Uhrzeigersinn nach vorne, bis die Verankerungen am unteren Ende hörbar eingerastet sind. Überprüfen Sie die korrekte Installation, in dem Sie den Kindersitz am Kopfteil anheben. Das Basisteil sollte dabei fest mit dem Rückenteil verbunden bleiben.

4 Richten Sie den seitlichen Aufprallschutz mit den Schlitten in den Kunststoffhaltern an der unteren Rückenstütze aus und

stecken Sie ihn dann bis zum Einrasten hinein. 5

! Der Seitenaufprallschutz kann zur Fahrzeuginnenseite hin abgenommen werden, falls es die Platzverhältnisse erfordern (z.B. Mitfahrer auf mittlerer Sitzposition).

Höheneinstellung – für Kopfstütze

siehe Abbildungen 6

6 Drücken Sie den Kopfstützenversteller und schieben Sie die Kopfstütze dann herauf oder herunter, bis sie in einer der 10 Positionen einrastet.

Bei der Installation zu beachten

siehe Abbildungen 7 - 9

Installation des Kindersitzes

siehe Abbildungen 10 - 16

! Ziehen Sie am Sicherheitsgurt des Fahrzeugs, führen Sie ihn durch den Gurtpfad, 12 und rasten Sie ihn dann in der Schnalle ein. 12 - 3

- ! Führen Sie den Schultergurt durch die in **12**-1 abgebildete Schultergurtführung.
- ! Führen Sie den Fahrzeugsicherheitsgurt NICHT über die Armstützen. Er muss unter den Armstützen verlaufen. **12**-2
- ! Die Kindersitzerhöhung kann nicht verwendet werden, wenn der Verschluss (Gurtschloss) des Fahrzeugsicherheitsgurtes zu lang ist, um die Kindersitzerhöhung fest zu verankern. **12**-4
- ! Nachdem Sie Ihr Kind in diese Kindersitzerhöhung gesetzt haben, muss der Sicherheitsgurt sachgemäß befestigt werden, wobei gewährleistet sein muss, dass der Beckengurt so tief wie möglich angelegt wird, damit das Becken sicher gehalten wird. **12**
- ! Zur Gewährleistung der richtigen Höhe der Kopfstütze MUSS der untere Teil der Kopfstütze wie in **13** abgebildet sich auf oberer Schulterhöhe des Kindes und der Schultergurt wie in abgebildet im grünen Bereich befinden. **14**
- ! Befestigen Sie die Kindersitzerhöhung mit einem Becken-/Schultergurt straff an der Rückseite eines nach in Fahrrichtung weisenden Fahrzeugsitzes.
- ! Achten Sie darauf, dass der Schultergurtabschnitt des Fahrzeugsurtes gerade durch die Schultergurtführung verläuft, siehe **15**
- ! Ziehen Sie den Fahrzeuggurt fest, indem Sie am Schultergurt ziehen, bis der gesamte Gurt straff ist.
- ! Sollte der Gurt den Hals, den Kopf oder das Gesicht des Kindes überqueren, stellen Sie die Höhe der Kopfstütze neu ein.
- ! Jegliche Gurte zum Halten der Sitzerhöhung am Fahrzeug müsse sicher befestigt und dürfen nicht verdreht sein.

Verwendung der Becherhalter

siehe Abbildungen **17**

Abnehmen der Bezüge

siehe Abbildungen **18**

Öffnen Sie die 2 Knöpfe und 6 Gummizüge an der Rückseite des Kindersitzes, um die Bezüge abzunehmen. **18**
 Bringen Sie die Bezüge wieder an, indem Sie die auf den Abbildungen gezeigten Schritte in umgekehrter Reihenfolge befolgen.

Pflege und Wartung

Bitte waschen Sie die Textilteile und das Innenpolster mit kaltem Wasser unter 30 °C.

Sie dürfen die Textilteile nicht bügeln.

Sie dürfen die Textilteile nicht bleichen oder in die chemische Reinigung geben.

Keine unverdünnten Neutralreiniger, Benzin oder organische Lösungsmittel zum Reinigen des Kindersitzes verwenden. Der Kindersitz kann dadurch beschädigt werden.

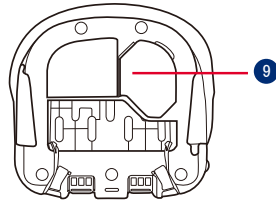
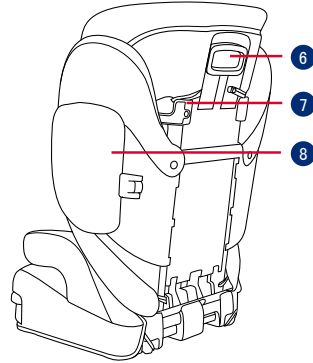
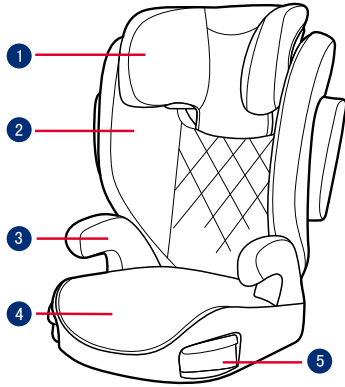
Bitte wringen Sie die Textilteile und das Innenpolster nicht kräftig aus. Andernfalls könnten an den Textilteilen und am Innenpolster Falten zurückbleiben.

Bitte hängen Sie die Textilteile und das Innenpolster zum Trocknen im Schatten auf.

Nehmen Sie bitte die Kindersitzerhöhung aus dem Fahrzeugsitz heraus, wenn sie längere Zeit nicht benutzt wird. Bewahren Sie die Kindersitzerhöhung an einem kühlen, trockenen Ort außerhalb der Reichweite von Kindern auf.

Nehmen Sie während der Reinigung keine Änderungen an den Gurtbefestigungen vor.

gracobaby.eu
www.gracobaby.pl



- 1 Hoofdsteen
- 2 Steun voor onderrug
- 3 Armleuning
- 4 Voet
- 5 Bekerhouders
- 6 Instelhendel voor hoofdsteen
- 7 Geleider voor schouderriem
- 8 Afscherming voor inslag opzij
- 9 Opbergvak instructiehandleiding

NL BELANGRIJK

LEES DEZE INSTRUCTIES VÓÓR HET GEBRUIK EN BEWAAR ZE OM ZE LATER TE KUNNEN RAADPLEGEN. HET NIET VOLGEN VAN DEZE INSTRUCTIES KAN GEVOLGEN HEBBEN VOOR DE VEILIGHEID VAN UW KIND.

⚠ WAARSCHUWING: BELANGRIJK, BEWAAREN VOOR LATER GEBRUIK: AANDACHTIG LEZEN.

GEEN ENKEL kinderstoeltje biedt volledige bescherming tegen letsel bij een ongeluk. Maar het juiste gebruik van het kinderstoeltje verlaagt het risico op ernstig letsel of de dood.

Zorg er altijd voor dat u de installatie-instructies juist opvolgt. Hierdoor zorgt u ervoor dat het kinderstoeltje presteert op een optimaal veiligheidsniveau.

Zorg er voor dat de stugge items en plastic onderdelen van een kinderstoeltje zo moeten worden geplaatst en geïnstalleerd dat ze niet klem kunnen komen door een verplaatsbare stoel of in een deur van het voertuig.

Om dit kinderstoeltje volgens de ECE R129/03-richtlijn te kunnen gebruiken, moet uw kind aan de volgende voorwaarden voldoen.

Lengte kind 100cm-150cm (referentieleeftijd: 3,5-12 jaar). Alleen naar voren kijkend (in rijrichting van het voertuig)

Het kinderstoeltje past wellicht niet op alle voertuigen voor het gebruik van 135cm-150cm.

Alle riemen die het kinderstoeltje bevestigen aan het voertuig, moeten stevig vastzitten en de riemen mogen niet gedraaid zijn.

Het kinderstoeltje moet worden vervangen als het onderworpen is geweest aan zware belasting in het geval van een ongeval of als het is gevallen.

Dit kinderstoeltje is alleen bedoeld voor gebruik in de auto.

Beng geen wijzigingen of toevoegingen aan het kinderstoeltje aan zonder de goedkeuring van de instantie voor goedkeuring van types. Verwijder het witte EPP/EPS-schuim NIET. Dit niet doen kan leiden tot ernstige veiligheidsproblemen.

Gebruik het zitje NIET als de oppervlakken te heet zijn door zonlicht.

Laat uw kind nooit zonder toezicht achter in het kinderstoeltje, zelfs niet voor een paar minuten.

Bagage en andere voorwerpen die in geval van botsing letsel kunnen veroorzaken, moeten goed zijn vastgezet.

Gebruik het kinderstoeltje niet zonder de zachte onderdelen.

Vervang de zachte onderdelen van het kinderstoeltje alleen door de onderdelen die door de fabrikant worden aanbevolen omdat de zachte onderdelen een integraal onderdeel vormen van de werking van het kinderzitje.

Zet het kind altijd vast in het kinderstoeltje, zelfs op korte tochtjes, omdat daarbij de meeste ongelukken plaatsvinden.

Laat dit kinderstoeltje of andere items NIET zonder gordel of onbeveiligd in uw voertuig. Verwijder het kinderstoeltje uit de auto als het niet regelmatig wordt gebruikt en bewaar het in een droge omgeving met bescherming tegen de zon.

Het wordt aanbevolen om geen tweedehands kinderstoeltje te gebruiken waarvan de geschiedenis niet bekend is. Het kan onzichtbare structurele schade of defecten bevatten als gevolg van onjuist gebruik/opslag.

Gebruik GEEN lastdragende contactpunten dan degene die in de aanwijzingen zijn beschreven en die op het zitje zijn aangegeven.

Installeer dit kinderstoeltje NIET onder de volgende omstandigheden:

1. Autostoelen die opzij of naar achteren kijken ten opzichte van de

rijrichting van de auto.

2. Autostoelen kunnen tijdens de installatie bewegen.

Neem contact op met de distributeur over onderhoud, reparaties en vervangen van onderdelen.

Productinformatie

1. Dit is een verbeterd kinderzitsysteem, bedoeld voor gebruik als een niet-integraal universeel verbeterd kinderzitsysteem (i-Size-kinderstoeltje) vanaf 100-150cm.
2. Het is goedgekeurd volgens de meest recente VN-verordening R129/03.

Product	Kinderstoeltje
Materiaal	Kunststoffen, metaal, geweven stoffen
Patentnr.	Patent aangevraagd
Geschied voor	lengte kind 100cm-150cm (referentieleeftijd 3,5-12 jaar).
Installatie	naar voren kijkend (in rijrichting van voertuig)

Montage kinderstoeltje

zie afbeeldingen 1 - 5

- 1 Knijp eerst in de instelhendel voor de hoofdsteun en schuif vervolgens de steun voor de onderrug erin onder de stoffen bekleding om ze samen te verbinden.

! CONTROLEER of twee stukken stevig in elkaar zijn geklikt door er aan te trekken.

- 2 Voor het bevestigen van de steun voor de onderrug aan de voet, haakt u de steun voor de onderrug over de scharnier van de stoelbeugel op de voet.

- 3 Draai de steun voor de onderrug omhoog terwijl u het kinderstoeltje vasthoudt totdat het in een stand rechtop klikt.

- 4 Lijn de afscherming voor inslag opzij uit met de sleuf van de plastic houders van de steun voor de onderrug en steek hem er in om hem vast te zetten. 5

! Kies voor het wel of niet installeren van de afscherming voor inslag opzij overeenkomstig de grootte van de auto.

Hoogte-afstelling – voor hoofdsteun

zie afbeeldingen 6

- 6 Knijp in de hendel voor de afstelling van de hoofdsteun en

trek tegelijkertijd de hoofdsteun op of druk deze omlaag tot het in een van de 10 standen klikt.

Concerns on Installation

zie afbeeldingen 7 - 9

Installatie met driepuntsgordel

zie afbeeldingen 10 - 16

! Trek aan de veiligheidsgordel van het voertuig en steek deze door de gordelgeleider, 12 aen gesp hem vast. 12 -3

! Plaats de schouderriem door de geleider voor de schouderriem als afgebeeld in 12 -1

! Plaats de voertuiggordel NIET over de bovenkanten van de armlenningen. Hij moet onder de armlenningen doorgaan. 12 -2

! Het kinderstoeltje kan niet worden gebruikt als de gesp van de veiligheidsriem (vrouwelijke gespkant) te lang is om het stoeltje veilig vast te zetten. 12 -4

! Nadat uw kind in dit kinderstoeltje is geplaatst, moet u de veiligheidsriem goed gebruiken en ervoor zorgen dat elke middelriem laag wordt gedragen zodat het bekken goed vastzit. **12**

! Om zeker te zijn dat de juiste hoogte van de hoofdsteun is ingesteld, moet de onderkant van de hoofdsteun gelijklopen met de bovenkant van de schouders van het kind zoals afgebeeld in **13** en de schouderriem moet in het groene gebied zijn geplaatst als afgebeeld in **14**.

! Zet een kinderstoeltje stevig tegen de rugleuning van een naar voren kijkende autostoel die is voorzien van een heup/schoudergordel.

! Zorg ervoor dat het riemgedeelte van de autogordel recht in de geleider voor de schouderriem gaat zoals afgebeeld in **15**.

! Maak de autogordel vast door te trekken aan de schouderriem totdat alle speling is verwijderd.

! Als de riem over hals, hoofd of gezicht van het kind komt, moet u de hoogte van de hoofdsteun aanpassen.

! Alle riemen die het kinderstoeltje bevestigen aan het voertuig, moeten stevig vastzitten en de riemen mogen niet gedraaid zijn.

Bekerhouders gebruiken

zie afbeeldingen **17**

Maak zachte voorwerpen los

zie afbeeldingen **18**

Open 2 paar knopen en 6 paar elastieken op de achterkant van de zachte voorwerpen om ze te verwijderen. **18**

Om de kussens weer te plaatsen, gaat u in omgekeerde volgorde te werk.

Verzorging en onderhoud

Was de zachte voorwerpen en binnenvoering met koud water onder 30°C.

De zachte voorwerpen niet strijken.

De zachte voorwerpen niet bleken of laten stomen.

Gebruik geen onverdund neutraal schoonmaakmiddel, benzine of andere organische materialen om het stoeltje te wassen. Dat kan het zitje beschadigen.

De zachte voorwerpen en binnenvoering niet uitwringen om ze te drogen. Daardoor kunnen de zachte voorwerpen en binnenvoering kreukelen.

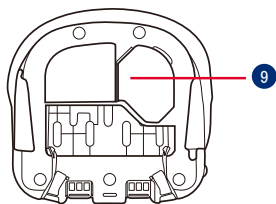
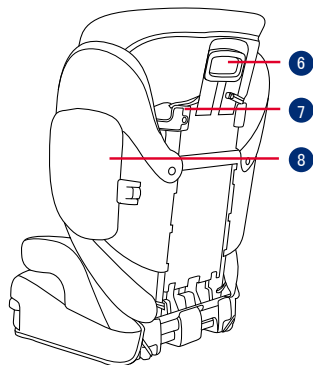
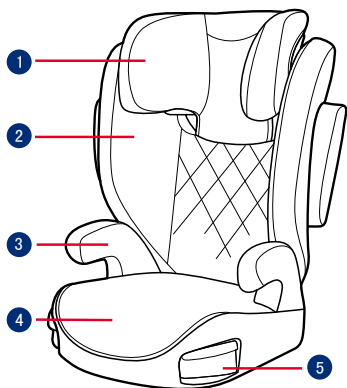
Hang de zachte voorwerpen en binnenvoering in de schaduw op.

Haal het kinderstoeltje uit de autostoel als hij voor langere tijd niet wordt gebruikt. Berg het zitje op een koele en droge plaats op, waar uw kind er niet bij kan.

Blijf tijdens het schoonmaken van de riemaansluitingen af.

gracobaby.eu

www.gracobaby.pl



- 1 Poggiatesta
- 2 Supporto posteriore inferiore
- 3 Bracciolo
- 4 Base
- 5 Porta bicchiere
- 6 Leva di regolazione poggiatesta
- 7 Guida per la cintura della spalla
- 8 Protezione da impatto laterale
- 9 Scomparto del manuale di istruzioni

IT **IMPORTANTE**

LEGGERE ATTENTAMENTE QUESTE ISTRUZIONI E CONSERVARLE PER USO FUTURO. LA MANCATA OSSERVAZIONE DI QUESTE ISTRUZIONI PUÒ METTERE A REPENTAGLIO LA SICUREZZA DEI BAMBINI.

AVVERTENZA:
IMPORTANTE, CONSERVARE PER RIFERIMENTO FUTURO: LEGGERE ATTENTAMENTE.

NESSUN rialzo è in grado di garantire una protezione completa da lesioni in caso di incidenti. Tuttavia, l'uso corretto del rialzo riduce il rischio di lesioni gravi o mortali per il bambino.

Fare sempre attenzione a seguire correttamente le istruzioni di installazione. Ciò consente che il rialzo funzioni ad un livello di sicurezza ottimale.

Fare in modo che gli oggetti rigidi e le parti in plastica del rialzo siano posizionati e installati in modo che non rischiano di rimanere incastrati in un sedile spostabile o nella portiera del veicolo.

Per utilizzare il seggiolino con rialzo in conformità alla normativa ECE R129/03, il bambino deve soddisfare i seguenti requisiti.

Altezza del bambino 100 cm-150 cm (età di riferimento: 3.5-12 anni).

Solo modalità in senso di marcia (in direzione di marcia del veicolo)

Il rialzo potrebbe non adattarsi a tutti i veicoli per l'uso da 135 cm a 150 cm.

Le cinture che fissano il rialzo al veicolo devono essere strette e non devono essere attorcigliate.

Il seggiolino con rialzo deve essere sostituito se è stato sottoposto a carichi pesanti in caso di incidente o se è stato fatto cadere.

Il seggiolino con rialzo deve essere utilizzato esclusivamente nell'auto.

Non effettuare modifiche o aggiunte al seggiolino con rialzo senza l'approvazione dell'autorità di omologazione. **NON** rimuovere nessuna gommapiuma EPP/EPS bianca. In caso contrario, potrebbero verificarsi gravi problemi di sicurezza.

NON utilizzare il seggiolino se le superfici sono troppo calde a causa della luce solare.

Non lasciare mai il bambino incustodito nel seggiolino o nel veicolo, nemmeno per pochi minuti.

I bagagli o altri oggetti che potrebbero causare lesioni in caso di collisione devono essere fissati adeguatamente.

Il rialzo non deve essere utilizzato senza il rivestimento imbottito.

Il rivestimento imbottito del rialzo deve essere sostituito con altri

consigliati dal produttore, in quanto costituiscono parte integrante delle prestazioni del sistema di ritenuta.

Fissare sempre il rialzo, anche per tragitti brevi, poiché è durante questi ultimi che si verifica la maggior parte degli incidenti.

NON lasciare questo rialzo o altri oggetti non allacciati all'interno del veicolo. Rimuovere il seggiolino con rialzo dall'auto se non viene utilizzato regolarmente e conservarlo in un ambiente asciutto e protetto dal sole.

Si consiglia di non usare un seggiolino con rialzo di seconda mano o un seggiolino con rialzo del quale non si conoscono i precedenti. Potrebbe aver subito danni strutturali non visibili o presentare difetti causati da uso/conservazione non corretti.

NON utilizzare alcun carico sui punti di contatto diversi da quelli descritti nelle istruzioni e contrassegnati sul rialzo.

NON installare il rialzo alle seguenti condizioni:

1. Sedili dei veicoli rivolti lateralmente o verso la parte posteriore rispetto al senso di marcia del veicolo.
2. Sedili del veicolo spostabili durante l'installazione.

Contattare il rivenditore in caso di problemi relativi a manutenzione, riparazione e sostituzione dei pezzi.

Informazioni sul prodotto

1. È un sistema di ritenuta per bambini rinforzato, da utilizzare come sistema di ritenuta per bambini universale non integrale (seggiolino con rialzo i-Size) da 100 a 150 cm.
2. È approvato in base alla più recente normativa UN R129/03.

Prodotto Seggiolino con rialzo

Materiali Plastica, metalli, tessuti

N. brevetto In attesa di brevetto

Adatto per Altezza del bambino 100 cm-150 cm (età di riferimento 3,5-12 anni).

Installazione In senso di marcia (in direzione di marcia del veicolo)

Assemblaggio del seggiolino

vedere le figure 1 - 5

- 1 Prima premere il fermo di regolazione del poggiatesta, quindi far scorrere il supporto posteriore inferiore sotto il rivestimento in tessuto per collegarli insieme.

! CONTROLLARE per assicurarsi che due pezzi siano saldamente scattati insieme tirandoli.

- 2 Per fissare il supporto inferiore dello schienale alla base, agganciare il supporto inferiore dello schienale sulla cerniera della barra sulla base.
- 3 Ruotare il supporto inferiore dello schienale tenendo premuto il rialzo fino a che non scatta in posizione verticale.
- 4 Allineare la protezione da impatto laterale alla fessura dei supporti in plastica del supporto posteriore inferiore, quindi inserire per bloccare. 5

! Scegliere se installare la protezione da impatto laterale in base alle dimensioni dell'auto.

Regolazione dell'altezza – per poggiatesta

vedere le figure 6

- 6 Tirare la leva di regolazione del poggiatesta, quindi tirare verso l'alto o spingere verso il basso il poggiatesta, finché non scatta in una delle 10 posizioni.

Dubbi sull'installazione

vedere le figure 7 - 9

Installazione con cintura a 3 punti

vedere le figure 10 - 16

- ! Tirare la cintura di sicurezza del veicolo e passare attraverso il percorso della cintura, quindi allacciarla. 12 -3
- ! Posizionare la cintura per le spalle attraverso la relativa guida, come mostrato in 12 -1
- ! NON posizionare la cintura del veicolo oltre la parte superiore dei braccioli. Deve passare sotto i braccioli. 12 -2
- ! Il rialzo non può essere utilizzato se la fibbia della cintura di sicurezza del veicolo (il terminale femmina) è troppo lungo per ancorare saldamente il rialzo. 12 -4
- ! Dopo aver messo il bambino nel rialzo, utilizzare correttamente la cintura di sicurezza e assicurarsi che la cinghia addominale sia indossata in basso in modo da sostenere il bacino. 12

- ! Per garantire l'altezza corretta del poggiatesta, la parte inferiore del poggiatesta DEVE essere alla stessa altezza della parte superiore delle spalle del bambino, come mostrato in **13** e la cintura per le spalle deve essere posizionata nella zona verde, come mostrato in **14**.
- ! Posizionare un rialzo saldamente contro lo schienale di un sedile del veicolo rivolto in avanti dotato di una cintura addominale/della spalla.
- ! Assicurarsi che la parte della cintura per le spalle del veicolo passi direttamente attraverso la relativa guida come mostrato in **15**.
- ! Stringere la cintura del veicolo tirando le bretelle fino a quando non viene rimosso tutto il gioco.
- ! Se la cintura passa sul collo, la testa o il viso del bambino, regolare l'altezza del poggiatesta.
- ! Le cinture che fissano il rialzo al veicolo devono essere strette e non devono essere attorcigliate.

Usare il porta bicchiere

vedere le figure **17**

Rimozione del rivestimento imbottito

vedere le figure **18**

Slacciare 2 paia di bottoni e sfilare 6 paia di elastici sul retro del rivestimento imbottito per rimuoverlo. **18**

Per rimontare l'imbottitura del sedile basta invertire le procedure precedenti.

Cura e manutenzione

Lavare il rivestimento imbottito e l'imbottitura interna con acqua fredda sotto i 30°C.

Non stirare il rivestimento imbottito.

Non candeggiare e non lavare a secco il rivestimento imbottito.

NON usare un detergente neutro non diluito, benzina o altri solventi organici per lavare il rialzo.

Potrebbero danneggiare il rialzo.

Non attorcigliare il rivestimento imbottito e l'imbottitura interna per asciugare con grande forza. Si potrebbero lasciare grinze sul rivestimento imbottito e l'imbottitura interna.

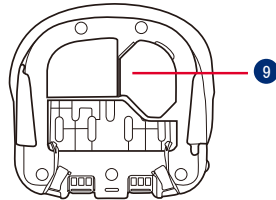
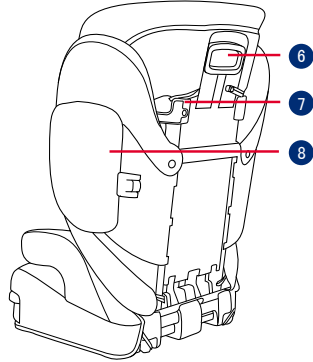
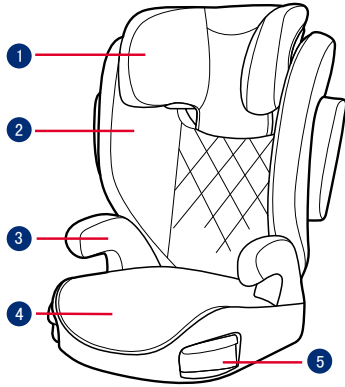
Appendere il rivestimento imbottito e l'imbottitura interna all'ombra per asciugare.

Rimuovere il rialzo dal sedile del veicolo se non viene usato per un lungo periodo di tempo. Sistemare il rialzo in un luogo fresco, asciutto e a cui il bambino non può accedere.

Non manomettere gli attacchi della cintura durante la pulizia.

gracobaby.eu

www.gracobaby.pl



- 1 Reposacabezas
- 2 Respaldo inferior
- 3 Reposabrazos
- 4 Base
- 5 Sujetavaso
- 6 Palanca de ajuste del reposacabezas
- 7 Guía del cinturón de seguridad de los hombros
- 8 Protección contra impactos laterales
- 9 Almacenaje del manual de instrucciones

ES **IMPORTANTE**

LEA DETENIDAMENTE ESTAS INSTRUCCIONES ANTES DE UTILIZAR EL PRODUCTO Y GUÁRDENLAS PARA FUTURAS CONSULTAS. LA SEGURIDAD DE SU HIJO PUEDE VERSE AFECTADA SI NO SIGUE ESTAS INSTRUCCIONES.

⚠️ ADVERTENCIA: IMPORTANTE, GUARDE ESTE MANUAL PARA FUTURAS CONSULTAS: LEA DETENIDAMENTE ESTAS INSTRUCCIONES.

NINGÚN asiento elevador puede garantizar una protección total contra lesiones en caso de accidente. Sin embargo, un uso adecuado de este asiento elevador reducirá el riesgo de sufrir lesiones graves o, incluso, la muerte de su hijo. Tenga siempre cuidado de seguir las instrucciones de instalación correctamente, lo que garantizará que el asiento elevador funcione a un nivel de seguridad óptimo.

Tenga cuidado en que los elementos rígidos y las piezas de plástico de un asiento elevador se coloquen e instalen de manera que no puedan quedar atrapados al desplazar un asiento ajustable o en una puerta del vehículo.

Para utilizar este asiento elevador de acuerdo con ECE R129/03, el niño deberá cumplir los siguientes requisitos:

Altura del niño de entre 100 cm y 150 cm (edad de referencia: de 3.5 a 12 años). Solo con orientación hacia adelante (en la dirección de desplazamiento del vehículo)

Es posible que el asiento elevador no se ajuste a todos los vehículos para el uso de 135 cm a 150 cm.

El cinturón de seguridad del vehículo debe estar apretado y no debe estar retorcido.

El asiento elevador debe reemplazarse si ha sufrido un accidente o si se ha caído.

Este asiento elevador debe utilizarse únicamente en vehículos.

No realice modificaciones en el asiento elevador ni incorpore nada en él sin la autorización de las autoridades de homologación. NO quite ninguno de los corchos blancos de EPP/EPS. Si no sigue esta recomendación, pueden aparecer problemas graves de seguridad.

NO use el asiento si las superficies están demasiado calientes debido al calor del sol.

Nunca deje al niño desatendido en el asiento elevador ni en el vehículo, ni siquiera durante unos minutos.

Sujete correctamente el equipaje y cualquier otro objeto susceptible de salir despedido y causar lesiones en caso de colisión.

No utilice el asiento elevador sin la tapicería.

La tapicería del asiento elevador no deberá sustituirse por una que no esté recomendada por el fabricante, ya que constituye una parte esencial del funcionamiento de este Sistema de Retención.

Asegure siempre al niño en el asiento elevador, incluso en trayectos cortos, ya que es en estos donde más accidentes se producen.

NO deje este asiento elevador u otros artículos sin sujetar, ya sea con el cinturón o con los anclajes ISOFIX, ya que en caso de accidente podría salir despedido. Retire el asiento elevador del automóvil si no se usa con regularidad y guárdelo en un lugar seco y protegido del sol.

Se recomienda no utilizar un asiento elevador de segunda mano cuyo historial no se conozca. Puede tener daños o defectos estructurales invisibles debido al uso o almacenamiento incorrecto.

NO utilice ningún punto de sujeción distinto a los que se describen en las instrucciones y aparecen en el asiento elevador.

NO instale este asiento elevador en las siguientes condiciones:

1. Asientos de vehículo que estén orientados hacia un lado o hacia atrás con respecto a la dirección de desplazamiento del vehículo.
2. Asientos de vehículo que se muevan durante la instalación.

Para cualquier cuestión de mantenimiento, reparación o sustitución de piezas, consulte a su distribuidor.

Información del producto

1. Este es un Sistema de Retención Infantil Mejorado, diseñado para usarse como un sistema de retención para niños universal no integral (asiento elevador i-Size) de 100 a 150 cm.
2. Está aprobado según el último Reglamento de las Naciones Unidas R129/03.

Producto Asiento elevador
Materiales Plásticos, metales, telas
N.º de patente Pendiente de patentes
Adecuado para Altura del niño entre 100 cm y 150 cm (edad de referencia entre 3,5 y 12 años).

Instalación con orientación hacia adelante (en la dirección de desplazamiento del vehículo)

Montaje del asiento elevador

consulte las imágenes 1 - 5

- 1 Suba el reposacabezas y deslice la parte inferior de la tapicería por dentro de la tapicería del respaldo.

! COMPRUEBE de forma fehaciente que las dos piezas están bien sujetas una a la otra tirando de ellas.

- 2 Para acoplar el respaldo inferior a la base, sujete el respaldo en la bisagra de la base.

- 3 Levante el respaldo mientras sostiene el asiento elevador hasta que encaje en una posición vertical.

- 4 Alinee el protector contra impactos laterales en los soportes del respaldo y, a continuación, presione para que quede bloqueado. 5

! Elija si desea instalar el protector de impacto lateral según sea el tamaño del vehículo.

Ajuste de la altura del reposacabezas

consulte las imágenes 6

- 6 Presione la palanca de ajuste del reposacabezas, al mismo tiempo que empuja hacia arriba o hacia abajo el reposacabezas hasta que quede fijado en una de las 10 posiciones.

Consideraciones acerca de la instalación

consulte las imágenes 7 - 9

Instalación con cinturón de 3 puntos de sujeción

consulte las imágenes 10 - 16

! Tire del cinturón de seguridad del vehículo siguiendo la trayectoria del cinturón, 12 y, a continuación, abróchelo. 12 -3

! Coloque el cinturón diagonal a través de la guía de los hombros como se indica en la imagen 12 -1

! NO coloque el cinturón del vehículo sobre la parte superior de los reposabrazos. Debe pasar por debajo de los reposabrazos.

12 -2

- ! El asiento elevador no puede utilizarse si la hebilla de seguridad del vehículo (extremo hembra de la hebilla) es demasiado larga y queda encima de la barriga del niño. **12** -4
- ! Una vez colocado el niño en este asiento elevador, deberá utilizar correctamente el cinturón de seguridad y asegurarse de que el cinturón de seguridad quede sobre la pelvis y no sobre la barriga del niño. **12**
- ! Para asegurarse de que la altura del reposacabezas es correcta, la parte inferior del reposacabezas DEBE llegar hasta la parte superior de los hombros del niño, tal y como se indica en la imagen **13**; y el cinturón diagonal debe estar colocado sobre la zona verde, como se muestra en la imagen **14**.
- ! Instale el asiento elevador en un vehículo con asientos orientados hacia adelante y equipado con cinturones de seguridad de 3 puntos, sin dejar espacio entre el elevador y el asiento del coche.
- ! Asegúrese de que el cinturón diagonal pasa directamente a través de la guía del cinturón de hombro como se muestra en **15**

- ! Tire del cinturón diagonal para apretarlo hasta que se elimine toda la holgura del cinturón.
- ! Si el cinturón queda a la altura del cuello, la cabeza o la cara del niño, vuelva a ajustar la altura del reposacabezas.
- ! El cinturón del vehículo debe estar apretado y no debe estar retorcido.

Uso del sujetavaso

consulte las imágenes **17**

Desmontaje de los materiales mullidos

consulte las imágenes **18**

Abra 2 pares de botones y 6 pares de elásticos en la parte posterior de la tapicería para retirarla. **18**

Para volver a colocar la tapicería, simplemente repita los pasos anteriores a la inversa.

Cuidados y mantenimiento

Lave la tapicería y los acolchados con agua fría a menos de 30 °C.

No planche la tapicería.

No limpie en seco ni utilice lejía para lavar la tapicería.

No utilice detergentes neutros sin diluir, gasolina u otros disolventes orgánicos para limpiar el asiento. Si lo hace, podría dañarlo.

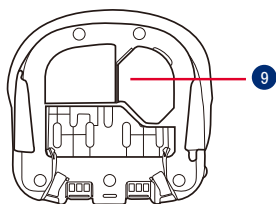
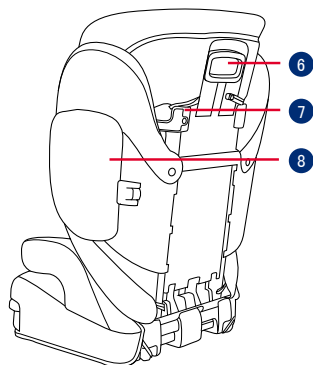
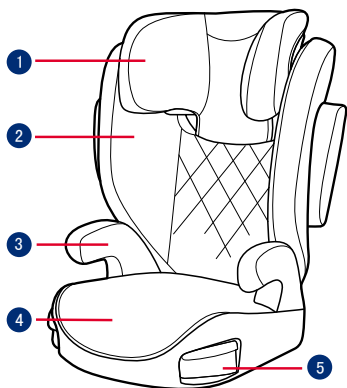
No escurra con demasiada fuerza el acolchado ni el acolchado interior cuando los seque. Podrían quedar arrugas en la tapicería y los acolchados.

Deje secar la tapicería y los acolchados en un lugar alejado de la luz directa del sol.

Retire el asiento elevador del asiento del vehículo cuando no vaya a utilizarlo durante un periodo prolongado de tiempo. Coloque el asiento elevador en un lugar fresco y seco donde su hijo no pueda acceder a él.

No manipule los conectores del arnés durante la limpieza.

gracobaby.eu
www.gracobaby.pl



- 1 Suporte para Cabeça
- 2 Suporte Lombar
- 3 Apoio do Braço
- 4 Base
- 5 Suportes para Copos
- 6 Alavanca de Ajuste do Suporte para Cabeça
- 7 Guia da Correia de Ombro
- 8 Proteção contra Choque Lateral
- 9 Armazenamento do manual de instruções

PT **IMPORTANTE**

LEIA ATENTAMENTE ESTAS INSTRUÇÕES ANTES DE UTILIZAR O PRODUTO E GUARDE-AS PARA REFERÊNCIA FUTURA. A SEGURANÇA DA CRIANÇA PODE SER AFETADA SE NÃO SEGUIR ESTAS INSTRUÇÕES.

⚠️ AVISO:
IMPORTANTE, GUARDAR PARA REFERÊNCIA FUTURA: LER ATENTAMENTE.

NENHUMA cadeira auto é capaz de garantir proteção total contra lesões em caso de acidente. Contudo, a utilização apropriada desta cadeira auto reduzirá o risco de lesões graves ou morte da criança.

Siga sempre as instruções de instalação corretamente para garantir que a cadeira auto é utilizada com a máxima segurança.

As peças rígidas e plásticas da cadeira auto devem estar localizadas e instaladas de forma a que não fiquem presas num assento móvel ou numa porta do veículo.

Para utilizar esta cadeira auto de acordo com o regulamento CEE R129/03, a criança deve cumprir os seguintes requisitos.

Altura da criança 100 cm-150 cm (idade de referência: 3.5-12 anos).
 Virado para a frente apenas (na

direção de deslocação do veículo)

A cadeira auto pode não caber em todos os veículos indicados para cadeiras de 135 cm a 150 cm.

As correias que seguram a cadeira auto ao veículo devem estar apertadas e não devem estar torcidas.

A cadeira auto deve substituída caso tenha sido sujeita a esforços violentos num acidente ou tenha sofrido uma queda.

Esta cadeira auto destina-se a ser utilizada apenas no carro.

Não efetue quaisquer alterações ou adições à cadeira auto sem a aprovação da entidade homologadora. NÃO remova as espumas brancas de EPP/EPS. Caso contrário, poderão ocorrer problemas de segurança graves.

NÃO utilize a cadeira se as superfícies estiverem muito quentes devido à exposição solar.

NUNCA deixe a criança sem supervisão na cadeira auto ou no veículo, nem que seja por poucos minutos.

Todas as bagagens ou outros objetos que possam causar ferimentos em caso de colisão, devem estar corretamente fixos.

A cadeira auto não deve ser utilizada sem a capa de tecido.

A capa de tecido acolchoado da cadeira auto não deve ser substituída por qualquer outra que não seja recomendada pelo fabricante, pois é parte integrante do sistema de retenção.

Prenda sempre a criança na cadeira auto, mesmo em trajetos curtos, já que a maioria dos acidentes ocorre neste tipo de trajetos.

NÃO utilize esta cadeira auto ou outros elementos sem o cinto colocado ou sem a fixar ao seu veículo. Remova a cadeira auto do carro se a mesma não for utilizada regularmente e armazene-a num local seco e protegido do sol.

Não é recomendada a utilização de uma cadeira auto em segunda mão cujo histórico seja desconhecido. Pode possuir defeituoso ou danos estruturais invisíveis devido a utilização/armazenamento incorretos.

NÃO utilize quaisquer pontos de contacto de suporte de carga diferentes dos descritos nas instruções e marcados na cadeira auto.

NÃO instale esta cadeira auto nas seguintes condições:

1. Assentos de veículo virados para o lado ou para a retaguarda em relação à direção de deslocação do veículo.

2. Assentos de veículos amovíveis durante a instalação.

Para questões relacionadas com manutenção, reparação e substituição de peças, consulte o revendedor.

Informações sobre o produto

1. Este é um sistema avançado de retenção para crianças que se destina a ser utilizado como sistema avançado de retenção para crianças universal não integral (cadeira auto i-Size) de 100 cm a 150 cm.

2. Está aprovado ao abrigo do Regulamento da ONU R129/03.

Produto Cadeira auto

Materiais Plástico, metal, tecido

Nº. De patentes Patentes pendentes

Adequado para Altura da criança 100 cm-150 cm (idade de referência 3,5-12 anos).

Instalação virado para a frente (na direção de deslocação do veículo)

Montagem da cadeira auto

ver imagens 1 - 5

1 Aperte primeiro o trinco de ajuste do apoio de cabeça e, em seguida, deslize o apoio lombar sob a capa de tecido para os unir.

! CERTIFIQUE-SE de que as duas partes estão firmemente unidas puxando por elas.

2 Para unir o apoio lombar à base, prenda o apoio lombar sobre a dobradiça da barra da cadeira na base.

3 Rode o apoio lombar para cima, segurando na cadeira auto até que encaixe numa posição vertical.

4 Alinhe a proteção contra impactos laterais com o compartimento dos encaixes de plástico do apoio lombar, e introduza para encaixar. 5

! Escolha se pretende instalar a proteção contra impactos laterais de acordo com o tamanho do carro.

Ajuste da altura – para o apoio da cabeça

ver imagens 6

6 Aperte a alavanca de ajuste do apoio de cabeça e ajuste o apoio de cabeça para cima ou para baixo até que este encaixe numa das 10 posições.

Cuidados na instalação

ver imagens 7 - 9

Instalação com cinto de 3 pontos

ver imagens 10 - 16

! Puxe o cinto de segurança, oriente-o através da guia do cinto, 12 and then buckle it up. 12 -3

! Coloque a correia de ombro através da guia da correia de ombro exibida em 12 -1

! NÃO coloque o cinto sobre os apoios para os braços. Deve passar por baixo dos apoios para os braços. 12 -2

! A cadeira auto não pode ser utilizada se a fivela do cinto de segurança (fivela fêmea) for demasiado longa para fixar firmemente a cadeira auto. 12 -4

- ! Após a colocação da criança na cadeira auto, deverá utilizar corretamente o cinto de segurança e garantir que a correia subabdominal está o mais baixo possível, para que a cintura esteja bem segura. **12**
- ! Para garantir que obtém a altura do apoio de cabeça correta, a parte inferior do apoio de cabeça DEVE ficar alinhada com a parte superior dos ombros da criança, conforme ilustrado em **13** e a correia de ombro deve estar posicionada na zona a verde, conforme ilustrado em **14**
- ! Encoste a cadeira auto firmemente contra o encosto de um banco de veículo virado para a frente equipado com um cinto de três pontos.
- ! Certifique-se de que a parte do cinto do veículo que fica sobre o ombro passa através da guia da correia de ombro, conforme ilustrado em **15**
- ! Aperte o cinto de segurança puxando pela correia de ombro até remover toda a folga do cinto.
- ! Se o cinto cruzar o pescoço, cabeça ou rosto da criança, reajuste a altura do apoio de cabeça.

- ! As correias que seguram a cadeira auto ao veículo devem estar apertadas e não devem estar torcidas.

Utilize suportes para copos

ver imagens **17**

Separar Mercadorias Macias

ver imagens **18**

Abra 2 pares de botões e 6 pares de elásticos na parte de trás das mercadorias macias para removê-las.

18

Para repor a almofada do assento simplesmente inverta os passos acima.

Cuidado e manutenção

Lave a capa de tecido e o acolchoado interior com água fria a uma temperatura inferior a 30°C.

Não engome a capa de tecido.

Não utilize lixívia nem lavar a seco a capa de tecido.

Não utilize detergentes neutros não diluídos, gasolina ou outros solventes orgânicos para lavar a cadeira auto. Poderá danificar a cadeira auto.

Não torça as capas de tecido acolchoado e o revestimento interno para os secar rapidamente. Poderá enrugar as capas de tecido acolchoado e o revestimento interno.

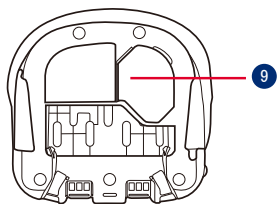
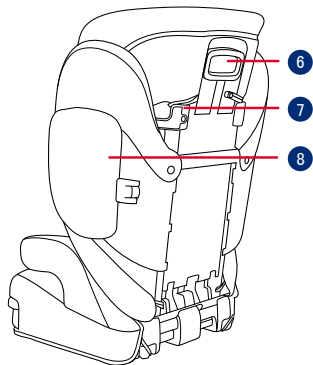
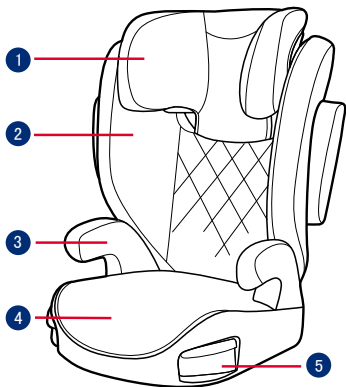
Deixe secar as capas de tecido acolchoado e o revestimento interno à sombra.

Remova a cadeira auto do banco do veículo se não pretende utilizá-la durante um longo período. Coloque a cadeira auto num local fresco e seco e fora do alcance das crianças.

Não adultere os conectores do cinto durante a limpeza.

gracobaby.eu

www.gracobaby.pl



- 1 Zagłówek
- 2 Wsparcie dolnej części pleców
- 3 Podłokietnik
- 4 Podstawa
- 5 Uchwyty na kubek
- 6 Uchwyt regulatora zagłówka
- 7 Prowadnica pasa naramiennego
- 8 Boczna osłona
- 9 Przechowywanie instrukcji

PL WAŻNE

PRZED UŻYCIEM FOTELIKA PROSIMY ZAPOZNAĆ SIĘ Z ZAWIERAJĄCĄ WAŻNE INFORMACJE INSTRUKCJĄ I ZACHOWAĆ JĄ NA PRZYSZŁY UŻYTEK. CZYTAJ UWAGNIE. NIEPRZESTRZEGANIE TYCH INSTRUKCJI MOŻE SPOWODOWAĆ NARAŻENIE BEZPIECZEŃSTWA TWOJEGO DZIECKA.

⚠️ OSTRZEŻENIE:
WAŻNE, NALEŻY ZACHOWAĆ DO WYKORZYSTANIA W PRZYSZŁOŚCI. NALEŻY PRZECZYTAĆ UWAGNIE.

ŻADNA podstawa podwyższająca nie gwarantuje pełnej ochrony przed obrażeniami w wypadku. Jednakże, prawidłowe używanie tej podstawki podwyższającej dla dziecka, zmniejszy niebezpieczeństwo odniesienia poważnych obrażeń lub śmierci dziecka.

Należy zawsze uważnie wykonywać instrukcje instalacji, co zapewni działanie podstawki z optymalnym poziomem bezpieczeństwa.

Należy zwrócić uwagę aby elementy sztywne i elementy plastikowe podstawki podwyższającej były umiejscowione i zainstalowane tak, aby nie zostały uchwycone przez ruchome siedzenie lub drzwi pojazdu.

Aby używać ten fotelik z podstawką podwyższającą zgodnie ze standardem ECE R129/03, dziecko musi spełniać następujące wymagania.

Wzrost dziecka 100cm-150cm (wiek referencyjny: 3.5-12 lat). Nachylać można tylko do przodu (w kierunku jazdy pojazdu)

Podstawa może nie pasować do wszystkich pojazdów, gdy wymagana jest wysokość używania 135cm-150cm.

Wszelkie pasy mocujące podstawkę podwyższającą do pojazdu, powinny być napięte i nie powinny być skrócone.

Fotelik z podstawką podwyższającą powinien zostać wymieniony, jeśli został narażony na silne przeciążenie w wypadku lub, gdy został upuszczony.

Ten fotelik z podstawką podwyższającą jest przeznaczony do używania wyłącznie w samochodzie.

Nie wolno wykonywać żadnych modyfikacji lub czegokolwiek dodawać do fotelika z podstawką podwyższającą, bez zatwierdzenia urzędu udzielającego homologacji. NIE należy usuwać żadnych białych pianek EPP/EPS. Niezastosowanie się do tego polecenia, może spowodować poważne problemy dotyczące bezpieczeństwa.

NIE należy używać fotelika, jeśli jego powierzchnie zostały zbyt silnie nagrzone promieniami słońca.

Nigdy nie należy pozostawiać dziecka bez opieki w foteliku z podstawką podwyższającą lub w pojeździe, nawet na kilka minut.

Bagaż lub inne przedmioty, które mogą doprowadzić do powstania obrażeń ciała w wyniku kolizji powinny być prawidłowo zabezpieczone.

Nie należy używać tej podstawki podwyższającej bez miękkich wkładek.

Miękkich wkładek nie należy zastępować innymi niż zalecane przez producenta, ponieważ stanowią one integralny element skuteczności działania podstawki podwyższającej.

Zawsze należy zapiąć dziecko w podstawie podwyższającej, nawet na krótkich trasach, ponieważ wówczas zdarza się większość wypadków.

NIE należy pozostawiać w pojeździe tej podstawki podwyższającej lub innych obiektów niezamocowanych pasami lub niezabezpieczonych. Fotelik z podstawką podwyższającą należy wyjąć z samochodu, jeśli nie jest często używany i umieścić go w suchym, zabezpieczonym przed słońcem miejscu.

Zaleca się, aby nie wykorzystywać używanego fotelika z podstawką podwyższającą o nieznannej historii. Może on mieć niewidoczne uszkodzenia konstrukcji lub defekty spowodowane nieprawidłowym użytkowaniem/przechowywaniem.

NIE należy używać żadnych innych punktów styku przenoszenia obciążenia, niż opisane w instrukcjach i oznaczone na podstawie podwyższającej.

NIE należy instalować tej podstawki podwyższającej w następujących warunkach:

1. Siedzenia pojazdu skierowane w bok lub do tyłu, w odniesieniu do kierunku ruchu pojazdu.
2. Siedzenia pojazdu przesuwane podczas montażu.

Należy omówić ze sprzedawcą sprawy dotyczące konserwacji, naprawy i wymiany części.

Informacje o produkcie

1. To jest system podwyższonego fotelika samochodowego, przeznaczony do używania jako nieintegralny uniwersalny system podwyższonego fotelika samochodowego (fotelik z podstawką podwyższającą i-Size) o wysokości 100-150cm.

2. Posiada certyfikat zgodności z najnowszymi przepisami UN R129/03.

Produkt Fotelik z podstawką podwyższającą

Materiały Tworzywa sztuczne, metale, tkaniny

Nr patentu W trakcie patentowania

Odpowiedni dla Dziecko o wzroście 100cm-150cm (Wiek referencyjny 3,5-12 lat).

Instalacja skierowany do przodu (w kierunku ruchu pojazdu)

Montaż podstawki podwyższającej

patrz rysunki 1 - 5

- 1 Ściśnij najpierw zatrzask regulacji podparcia głowy, a następnie przesunij w dół podparcie pleców pod pokrowcem z materiału, aby je połączyć ze sobą.

! **SPRAWDŹ** pociągając, czy te dwa elementy są razem dobrze połączone.

- 2 Aby zamocować dolne podparcie pleców do podstawy, zaczepl dolny wspornik pleców nad zawieszonym listwą siedzenia na podstawie.

- 3 Przekręć dolne podparcie pleców w górę, przytrzymując podstawkę podwyższającą siedzenia, aż do zatrzaśnięcia w pozycji pionowej.

- 4 Dopasuj osłonę uderzenia bocznego do gniazda plastikowych elementów montażowych dolnego wspornika pleców, a następnie wsuń aby zablokować. 5

! Wybierz, czy instalować boczną osłonę zabezpieczenia prze uderzeniem, zgodną z wielkością samochodu.

Regulacja wysokości – dla oparcia głowy

patrz rysunki 6

- 6 Ściśnij dźwignię regulacji oparcia głowy, pociągając jednocześnie w górę lub naciskając oparcie głowy, aż do zaskoczenia w jednej z 10 pozycji.

Uwagi dotyczące montażu

patrz rysunki 7 - 9

Instalacja za pomocą 3-punktowego pasa bezpieczeństwa

patrz rysunki 10 - 16

- ! Pociągnij pas bezpieczeństwa pojazdu i przełóż przez szczelinę pasa, 12, a następnie zatrzaśnij pas. 12 -3
- ! Przełóż pas na ramiona przez prowadnicę pasa na ramiona, pokazaną na 12 -1
- ! NIE należy prowadzić pasa pojazdu nad podłokietnikami. Musi on przechodzić pod podłokietnikami. 12 -2
- ! Podstawki podwyższającej nie można używać, jeśli sprzączka pasa bezpieczeństwa pojazdu (żeński koniec sprzączki) jest za długa, aby bezpiecznie zatrzasnąć podstawkę podwyższającą. 12 -4
- ! Po umieszczeniu dziecka w tej podstawce podwyższającej, należy właściwie założyć pas bezpieczeństwa i upewnić się, że każdy pas biodrowy jest założony nisko, aby pewnie podtrzymywał biodro. 12

- ! Aby zapewnić prawidłową wysokość oparcia głowy, dolna część oparcia głowy MUSI znajdować się równo z górną pozycją ramion dziecka, jak pokazano na 13, a pas na ramiona musi być ustawiony w zielonej strefie, jak pokazano na 14
- ! Umieść podstawkę podwyższającą, skierowaną do przodu na siedzeniu pojazdu, wyposażonego w pas biodrowy/pas na ramiona.
- ! Upewnij się, część pasa bezpieczeństwa pojazdu przechodzi prosto przez pas naramienny, jak pokazano na 15
- ! Napnij pas bezpieczeństwa pojazdu pociągając pas naramienny, aż do usunięcia luzu pasa.
- ! Jeśli pas przechodzi przez szyję dziecka, głowę lub twarz, należy wyregulować wysokość oparcia głowy.
- ! Wszelkie pasy mocujące podstawkę podwyższającą do pojazdu, powinny być napięte i nie powinny być skręcone.

Użyj uchwytu na kubek

patrz rysunki 17

Demontaż tekstyliów

patrz rysunki 18

Odczep 2 pary przycisków i 6 par gumek w tylnej części tekstyliów, aby je usunąć. 18

Aby zamontować tekstylia wystarczy odwrócić powyższą sekwencję.

Pielęgnacja i konserwacja

Miękkie elementy i obicie wewnętrzne należy myć zimną wodą o temperaturze poniżej 30°C.

Nie należy prasować miękkich elementów.

Nie należy wybielać lub czyścić chemicznie miękkich elementów.

Do mycia podstawki podwyższającej nie należy używać nierozcieńzonego neutralnego detergentu, benzyny lub innych rozpuszczalników organicznych. Mogą one spowodować uszkodzenie podstawki podwyższającej.

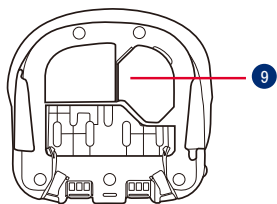
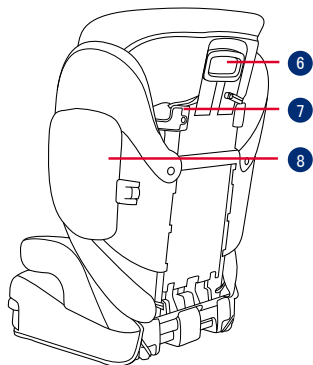
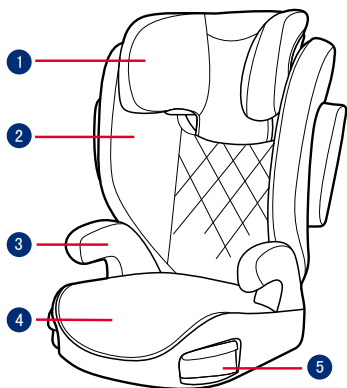
Nie należy skręcać z wielką siłą miękkich elementów i obicia wewnętrznego w celu wysuszenia. Może to spowodować zagniecenie miękkich elementów i obicia wewnętrznego.

Miękkie elementy i obicie wewnętrzne należy ręcznie wysuszyć w cieniu.

Podstawkę podwyższającą należy wyjąć z siedzenia pojazdu, gdy długo nie będzie używana. Podstawkę podwyższającą należy umieścić w chłodnym, suchym miejscu, bez dostępu dziecka.

Podczas czyszczenia nie należy manipulować przy sprzączkach uprząży.

gracobaby.eu
www.gracobaby.pl



- 1 Opěrka hlavy
- 2 Opěrka zad
- 3 Loketní opěrka
- 4 Základna (sedák)
- 5 Držáky nápojů
- 6 Pojistka nastavení opěrky hlavy
- 7 Vodič pásů
- 8 Boční štít
- 9 Příhrádka na návod

CZ DŮLEŽITÉ

PŘED POUŽITÍM SI POZORNĚ PŘEČTĚTE TYTO POKYNY A USCHOVEJTE JE PRO BUDOUCÍ POUŽITÍ. V PŘÍPADĚ NEDODRŽENÍ TĚCHTO POKYŇŮ MŮŽE DOJÍT K OHROŽENÍ BEZPEČNOSTI VAŠEHO DÍTĚTE.

⚠VAROVÁNÍ: DŮLEŽITÉ, USCHOVEJTE PRO BUDOUCÍ POUŽITÍ: POZORNĚ ČTĚTE.

ŽÁDNÁ autosedačka nezaručuje plnou ochranu před zraněním v případě nehody. Správným používáním této autosedačky se ale sníží riziko vážného zranění nebo smrti vašeho dítěte.

Vždy pozorně dodržujte pokyny pro instalaci. Tím bude zaručena optimální bezpečnost při používání autosedačky.

Dbejte na to, aby pevné předměty a plastové části autosedačky byly umístěny a instalovány tak, aby nemohly být zachyceny pohyblivým sedadlem nebo dveřmi vozidla.

Aby bylo možné používat tuto autosedačku v souladu s předpisem ECE R129/03, musí vaše dítě splňovat následující podmínky.

Výška dítěte 100 - 150 cm (odpovídá věku: 3.5 - 12 let). Pouze po směru jízdy (vozidla)

Tuto autosedačku pravděpodobně nebude možné nainstalovat do všech vozidel pro použití od 135 - 150 cm.

Veškeré popruhy, které přidržují autosedačku k vozidlu, musí být utažené a nesmí být překroucené.

Pokud byla autosedačka vystavena velkému zatížení při nehodě nebo pokud došlo k jejímu pádu, je nezbytné ji vyměnit

Tato autosedačka je určena k použití pouze v automobilu.

Bez schválení zkušebnou neprovádějte žádné úpravy ani rozšíření této autosedačky. NEODSTRANUJTE žádnou část bílého polystyrenu (EPP/EPS). V opačném případě může dojít k závažnému ohrožení bezpečnosti.

NEPOUŽÍVEJTE sedačku, pokud je její povrch rozežhátý od slunce.

V žádném případě neponechávejte dítě v autosedačce ani ve voze bez dozoru, a to ani na několik minut.

Veškerá zavazadla nebo jiné předměty, které v případě nehody mohou způsobit zranění, musí být řádně zajištěny.

Tuto autosedačku nelze používat bez látkových potahů.

Látkové potahy autosedačky smí být nahrazeny pouze podle doporučení výrobce, protože se nedílnou částí podílejí na účinnosti autosedačky.

Dítě v této autosedačce vždy zajistíte, i na krátkých trasách; nejvíce nehod se přihodí právě při nich.

NEPONECHÁVEJTE tuto autosedačku ani jiné předměty ve voze nepřipásané nebo nezajištěné. Pokud tuto autosedačku nebudete pravidelně používat, vyjměte ji z vozu a uložte na suchém místě chráněném před sluncem.

Nedoporučujeme používat autosedačku z druhé ruky s neznámou historií. Může mít skryté strukturální poškození nebo závady způsobené nesprávným používáním/skladováním.

NEPOUŽÍVEJTE žádné jiné zátěžové kontaktní body, než jsou popsány v těchto pokynech a označeny na autosedačce.

NEPOUŽÍVEJTE tuto autosedačku v následujících případech:

1. Sedadla vozu jsou orientována do stran nebo proti směru jízdy vozu.
2. Pohyblivá sedadla vozu při instalaci.

Informace ohledně údržby, opravy a náhradních dílů vám poskytne prodejce.

Sedačka je vhodná pro vozidlo, které je vybaveno třibodovým bezpečnostním pásem s navíječem, schváleným dle předpisu OSN/EHK č.16, nebo jinou ekvivalentní normou.

V ŽÁDNÉM PŘÍPADĚ nepoužívejte tuto dětskou autosedačku, pokud je nekompletní nebo poškozená.

V ŽÁDNÉM PŘÍPADĚ nepoužívejte provazy ani jiné náhražky k zajištění dětské autosedačky ve voze nebo k zajištění dítěte v autosedačce.

Všechny popruhy zadržující dítě musí být seřizeny podle těla dítěte. Popruhy nesmí být překroucené. Břišní popruh musí být nasazený nízko dole tak, aby pevně zachycoval pánev dítěte.

Odstraňte všechny plastové obaly z dosahu dětí, hrozí nebezpečí udušení.

Informace o produktu

1. Toto je vylepšený dětský zádržný systém, který je určen k použití jako neintegrální univerzální vylepšený dětský zádržný systém (autosedačka i-Size) od 100 - 150 cm.
2. Byla schválena v souladu s nejaktuálnějším předpisem UN R129/03.

Výrobek Autosedačka

Materiály Plasty, kovy, textil

Č. patentu Čeká na udělení patentu

Vhodné pro Výška dítěte 100 - 150 cm (odpovídá věku 3,5 - 12 let).

Instalace po směru jízdy (vozidla)

Sestavení autosedačky

viz obrázky 1 - 5

- 1 Nejdříve stiskněte páčku nastavení výšky podhlavníku. Potom zasuňte dolní opěru zad pod textilní potah, aby se spojili dohromady.

! Zatažením za oba kusy SE PŘESVĚDČTE, že jsou bezpečně spojené.

- 2 Chcete-li připevnit dolní opěru zad k základně, zahákněte ji do osy závěsu sedačky na základně.
- 3 Otočte dolní opěru zad a zároveň přidržujte autosedačku, dokud nezacvakne ve vzprímené poloze.
- 4 Zorientujte ochranu proti bočnímu nárazu s otvorem v plastovém držáku dolní opěry zad a zasuňte. 5

! Podle velikosti vozu se rozhodněte, zda chcete nainstalovat ochranu proti bočnímu nárazu.

Nastavení výšky – pro opěrku hlavy

viz obrázky 6

- 6 Stiskněte páčku pro nastavení výšky a zároveň ji zatlačte dolů, nebo vytáhněte nahoru, dokud nezapadne do jedné z 10 pozic.

Dbejte při instalaci

viz obrázky 7 - 9

Instalace pomocí 3-bodového pásu v automobilu

viz obrázky 10 - 16

- ! Vytáhněte bezpečnostní pás vozu a vedte jej dráhou pásu, 12 a potom jej zapněte. 12 -3
- ! Proveďte ramenní pás otvorem, viz obrázek 12 -1
- ! NEPOKLÁDEJTE bezpečnostní pás vozidla přes opěrku rukou. Musí být umístěn pod nimi. 12 -2
- ! Autosedačku nelze použít, pokud je přezka bezpečnostního pásu vozidla (samíčí část svorky) příliš dlouhá, což znemožňuje bezpečné připoutání autosedačky. 12 -4

- ! Po umístění dítěte do této autosedačky musí být správně použit bezpečnostní pás. Bederní popruh musí být veden dole a pánev musí být pevně zajištěna. **12**
- ! Aby byla zajištěna správná výška opěrky hlavy, MUSÍ být dolní část opěrky hlavy v rovině s horní hranou ramen dítěte podle obrázku **13** a ramenní pás musí být umístěn v zelené zóně podle obrázku **14**
- ! Umístěte autosedačku pevně na sedadlo vozu po směru jízdy, které je vybaveno bederním/ramenním pásem.
- ! Ramenní část bezpečnostního pásu vozu musí procházet přímo vodícím otvorem ramenního pásu jako na obrázku v **15**
- ! Zatažením za ramenní popruh utáhněte bezpečnostní pás vozu tak, aby neměl žádnou vůli.
- ! Pokud pás leží dítěti přes krk, hlavu nebo obličej, upravte výšku opěrky hlavy.
- ! Veškeré popruhy, které přidržují autosedačku k vozidlu, musí být utažené a nesmí být překroucené.

Použití držáku nápojů

viz obrázky **17**

Odejmutí potahu

viz obrázky **18**

Odepněte 2 druky a 6 gumiček na zadní straně potahu. **18**

Pro nandání potahu, postupujte dle uvedených instrukcí v obráceném pořadí.

Péče a údržba

Látkové části a vnitřní polstrování perte ve studené vodě do 30°C.

Látkové části nežehlete.

Na látkové části nepoužívejte bělidlo ani je nečistěte za sucha.

K čištění této autosedačky nepoužívejte neředěný neutrální detergent, benzín ani jiné organické rozpouštědlo. Mohlo by dojít k poškození autosedačky.

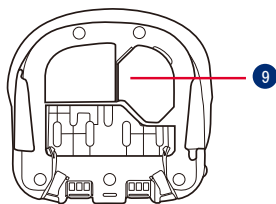
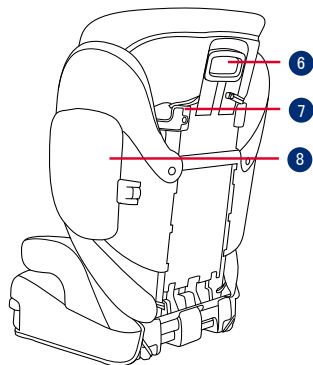
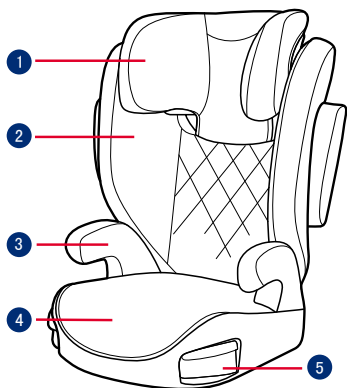
Textilní potahy ani vnitřní polstrování neždímejte pro rychlejší schnutí. Mohlo by to na textilním potahu nebo na vnitřním polstrování zanechat záhyby.

Textilní potah a vnitřní polstrování nechte vyschnout zavěšené ve stínu.

Pokud autosedačku delší dobu nepoužíváte, vyjměte ji z vozidla. Autosedačku skladujte na chladném a suchém místě mimo dosah dětí.

Během čištění se vyhýbejte konektorům a nezasahujte ani do přezky a postroje, aby nedošlo k jejich poškození.

gracobaby.eu



- 1 Opierka hlavy
- 2 Opierka chrbta
- 3 Opierka rúk
- 4 Základňa (sedák)
- 5 Držiaky nápojov
- 6 Poistka nastavenia opierky hlavy
- 7 Vodič pásov
- 8 Bočné štíty
- 9 Úložný priestor pre Návod na použitie

SK DÔLEŽITÉ

PRED POUŽITÍM SI POZORNE PREČÍTAJTE TIETO POKYNY A UCHOVAJTE ICH PRE NESKORŠIE POUŽITIE. AK NEBUDETE DODRŽIAVAŤ TIETO POKYNY, MÔŽE TO MAŤ VPLYV NA BEZPEČNOSŤ VÁŠHO DIEŤAŤA.

⚠ VÝSTRAHA: DÔLEŽITÉ UPOZORNENIE, ULOŽTE PRE BUDÚCE POUŽITIE: POZORNE SI PREČÍTAJTE.

ŽIADNA autosedačka nemôže zaručiť úplnú ochranu pred úrazom pri nehode. Správne používanie tejto autosedačky však znižuje riziko vážneho poranenia alebo smrti dieťaťa.

Vždy dbajte na správne dodržiavanie pokynov na inštaláciu, zaistí sa tým, že účinok autosedačky bude na optimálnej úrovni bezpečnosti.

Dbajte na to, aby boli pevné predmety a plastové časti autosedačky umiestnené a inštalované tak, aby nebolo možné ich zachytenie do pohyblivých sedadiel alebo dverí vozidla.

Na používanie tejto sedacej podložky podľa normy ECE R129/03 musí dieťa spĺňať nasledujúce požiadavky.

Výška dieťaťa 100 – 150 cm (približný vek: 3.5 - 12 rokov). Na použitie len pri smerovaní tvárou dopredu (v smere

jazdy vozidla)

Autosedačka nemusí byť vhodná pre všetky vozidlá na použitie od 135 - 150 cm.

Akékoľvek popruhy, ktoré pripievajú autosedačku k vozidlu, musia byť utiahnuté a popruhy nesmú byť skrútené.

Autosedačka sa musí vymeniť, ak bola vystavená vysokému zaťaženiu v prípade nehody alebo pádu.

Táto autosedačka je určená len na používanie v aute.

Nevykonávajte žiadne zmeny ani doplnenia autosedačky bez súhlasu orgánov pre typové schvaľovanie. NEODSTRANUJTE žiadnu z bielych pien EPP/EPS. V opačnom prípade to môže viesť k vážnym bezpečnostným problémom.

NEPOUŽÍVAJTE sedačku, ak je jej povrch príliš horúci zo slnečného svetla.

Nikdy nenechávajte dieťa v autosedačke alebo vo vozidle bez dozoru a to ani na pár minút.

Akákoľvek batožina alebo iné predmety, ktoré by mohli spôsobiť zranenie v prípade kolízie, sa musia správnym spôsobom zaistiť.

Autosedačka sa nesmie používať bez mäkkých textílií.

Mäkké textílie autosedačky sa nesmú nahrádzať inými než odporúčanými

výrobcom, pretože mäkké textilie tvoria neoddeliteľnú súčasť charakteristických vlastností detskej autosedačky.

Dieťa v autosedačke vždy zaisťujte, aj keď idete len na krátku cestu, pretože práve pri nich sa vyskytuje najviac nehôd.

Nenechávajte túto autosedačku ani iné predmety vo vozidle nepripútané alebo nezaistené. Ak sa sedacia podložka pravidelne nepoužíva, vyberte ju z auta a uskladnite na suchom mieste chránenom pred slnkom.

Odporúča sa nepoužívať autosedačku z druhej ruky, ktorej história nie je známa. Môže trpieť neviditeľnými štrukturálnymi poškodeniami alebo porušeniami v dôsledku nesprávneho používania/skladovania.

NEPOUŽÍVAJTE žiadne iné kontaktné záťažové body, ako sú uvedené v pokynoch a označené na autosedačke.

NEINŠTALUJTE túto autosedačku v nasledujúcich podmienkach:

1. Sedadlá vozidla smerujúce bokom alebo dozadu vzhľadom na smer jazdy vozidla.
2. Sedadlá vozidla pohybujúce sa počas inštalácie.

Ohľadne otázok týkajúcich sa údržby, opravy a výmeny dielov sa obráťte na

predajcu.

Sedačka je vhodná pre vozidlo, ktoré je vybavené trojbodovým bezpečnostným pásmom s navíjačom, schváleným podľa predpisu OSN / EHK č.16, alebo inou ekvivalentnou normou.

V ŽIADNOM PRÍPADE nepoužívajte túto detskú autosedačku, ak je nekompletná alebo poškodená.

V ŽIADNOM PRÍPADE nepoužívajte povrazy ani iné náhradky na zabezpečenie detskej autosedačky vo vozidle alebo na zabezpečenie dieťaťa v autosedačke.

Popruhy zadržiavajúce dieťa musí byť nastavené podľa tela dieťaťa. Popruhy nesmie byť prekrútené. Brušný popruh musí byť nasadený nízko dole tak, aby pevne zachytával panvu dieťaťa.

Odstráňte všetky plastové obaly z dosahu detí, hrozí nebezpečenstvo udusenía.

Informácie o výrobku

1. Toto je Zosilnený detský zadržiavací systém, ktorý je určený na použitie ako Neintegrálny univerzálny zosilnený detský zadržiavací systém (sedacia podložka i-Size) od 100 - 150 cm.

2. Je schválený podľa najnovšieho predpisu UN R129/03.

Výrobok	Autosedačka
Materiály	Plast, kov, textil
Patent č.	Patentová prihláška sa prerokúva
Vhodné pre	Výška dieťaťa 100 - 150 cm (Referenčný vek 3,5 - 12 rokov).
Inštalácia	smerom tvárou dopredu (v smere jazdy vozidla)

Zostavenie autosedačky

pozrite si obrázky 1 - 5

- 1 Najprv stisnite páčku na nastavenie opierky hlavy a potom posuňte opierku dolnej časti chrbta pod látkový poťah, aby ste ich spojili.

! SKONTROLUJTE, či sú oba kusy do seba pevne zacvaknuté tak, že ich potiahnete.

- 2 Ak chcete pripevniť opierku dolnej časti chrbta k základni, prichyťte háčik opierky dolnej časti chrbta k tyčkovému závesu sedačky na základni.
- 3 Otočte opierku dolnej časti chrbta dohora, pričom držte autosedačku, kým nezacvakne vo vzpriamenej polohe.

- 4 Zarovnajzte bočný nárazový štít s otvorom v plastových držiakoch opierky dolnej časti chrbta a zaisťte ho zasunutím. 5

! Vyberte si, či nainštalovať bočný nárazový štít podľa veľkosti vozidla.

Nastavenie výšky – pre opierku hlavy

pozrite si obrázky 6

- 6 Stlačte páčku na nastavenie opierky hlavy, pričom vytiahnite alebo zatlačte opierku hlavy, kým nezapadne do jednej z 10 polôh.

Pokyny týkajúce sa inštalácie

pozrite si obrázky 7 - 9

Inštalácia pomocou 3-bodového pásu automobilu

pozrite si obrázky 10 - 16

- ! Vytiahnite bezpečnostný pás vozidla a prevedte ho cez dráhu pásu, 12, potom ho zapnite. 12 -3

- ! Prevedte ramenný pás cez vodiaci prvok ramenného pásu zobrazený na obrázku **12** -1
- ! NEUMIESTŇUJTE pás vozidla cez vrchnú stranu opierok na ruky. Musí prechádzať pod nimi. **12** -2
- ! Autosedačka sa nesmie používať, ak je spona bezpečnostného pásu vozidla (samičí koniec spony) príliš dlhá na pevné ukotvenie sedačky. **12** -4
- ! Po uložení dieťaťa do tejto autosedačky sa musí bezpečnostný pás použiť správne, pričom sa musí zaistiť, aby akýkoľvek bedrový popruh prechádzal nízko v spodnej časti s pevne pripútanou panvou. **12**
- ! Aby sa zaistila správna výška opierky hlavy, MUSÍ byť spodná časť opierky hlavy zarovno s vrcholom ramien dieťaťa, ako je to znázornené na **13**, a ramenný pás musí byť umiestnený v zelenej zóne, ako je znázornené na **14**
- ! Autosedačku pevne pritlačte k operadlu sedadla vozidla smerujúceho tvárou dopredu, ktoré je vybavené bedrovým/ramenným pásom.
- ! Uistite sa, že ramenná časť pásu vozidla prechádza priamo cez vodiaci prvok ramenného pásu,

ako je znázornené na obrázku

15

- ! Dotiahnite pás vozidla potiahnutím ramenného popruhu, kým sa neodstráni všetka vôľa pásu.
- ! Ak pás leží cez detský krk, hlavu alebo tvár, znova upravte výšku opierky hlavy.
- ! Akékoľvek popruhy, ktoré pripievňujú autosedačku k vozidlu, musia byť pevné a popruhy nesmú byť skrútené.

Použitie držiaku nápojov

pozrite si obrázky **17**

Odejmutie poťahu

pozrite si obrázky **18**

Odopnite 2 druky a 6 gumičiek na zadnej strane poťahu. **18**

Pre navlieknutie poťahu postupujte podľa uvedených inštrukcií v obrátenom poradí.

Starostlivosť a údržba

Mäkké textilie a vnútorné čalúnenie umývajte studenou vodou s teplotou pod 30°C.

Nežehlite mäkké textilie.

Mäkké textilie nebielte ani chemicky nečistite.

Na umývanie autosedačky nepoužívajte nezriedený neutrálny čistiaci prostriedok, benzín ani iné organické rozpúšťadlá. Môže to spôsobiť poškodenie autosedačky.

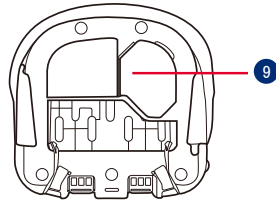
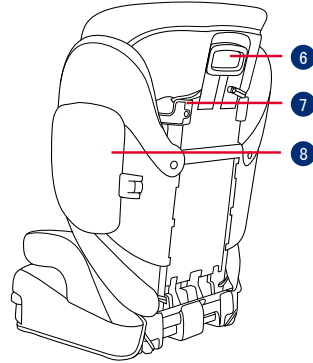
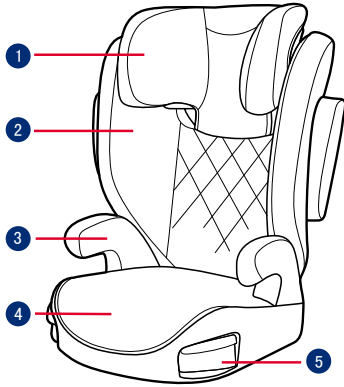
Neskrúčajte mäkké textilie ani vnútorné čalúnenie veľkou silou, aby ste ich vysušili. Mohlo by to na mäkkých textilách a čalúnení zanechať zvrásnenie.

Mäkké textilie a vnútorné čalúnenie zaveste do tieňa, aby sa vysušili.

Ak sa táto autosedačka dlhšie nepoužíva, vyberte ju zo sedadla vozidla. Zosilnenú autosedačku dajte na chladné a suché miesto a niekde, kde sa k nej vaše dieťa nedostane.

Behom čistení sa vyhýbajte konektorom a nezasahujte ani do spony a postroja, aby nedošlo k ich poškodeniu.

gracobaby.eu



- 1 Oslonac za glavu
- 2 Donji oslonac naslona
- 3 Naslon za ruke
- 4 Podnožje
- 5 Držači za čašu
- 6 Ručica za podešavanje oslonca za glavu
- 7 Vodilica pojasa preko ramena
- 8 Bočni štitić od udara
- 9 Odjeljak za priručnik s uputama

HR VAŽNO

PRIJE UPORABE PAŽLJIVO PROČITAJTE OVE UPUTE I ZADRŽITE IH ZA BUDUĆU UPORABU. SIGURNOST VAŠEG DJETETA MOŽE BITI UGROŽENA AKO SE NE PRIDRŽAVATE OVIH UPUTA.

⚠️ UPOZORENJE: VAŽNO, SAČUVAJTE ZA BUDUĆU UPORABU: PAŽLJIVO PROČITAJTE.

NITI JEDNA booster autosjedalica ne može jamčiti potpunu zaštitu od ozljeda u automobilskoj nesreći. No pravilna uporaba ove booster autosjedalice smanjit će rizik od ozljeda ili smrti djeteta.

Uvijek pažljivo slijedite upute za ugradnju, to će osigurati pravilan rad i optimalnu razinu sigurnosti korištenja booster autosjedalice.

Pazite kako ne biste postavili čvrste i plastične dijelove booster autosjedalice tako da se mogu zaglaviti zbog pomicanja sjedala ili vrata vozila.

Za korištenje ove booster autosjedalice u skladu s ECE R129/ 03 dijete mora imati sljedeće mjere.

Visina djeteta 100 cm – 150 cm (približna dob: 3,5 – 12 godina). Samo za uporabu u smjeru vožnje (dijete sjedi okrenuto prema naprijed)

Booster autosjedalica možda neće

biti prikladna za neka vozila ako je dijete visoko 135 cm – 150 cm. Trake za pričvršćivanje booster autosjedalice moraju biti čvrsto pritegnute i ne smiju biti uvijene.

Booster autosjedalicu treba zamijeniti ako je bila izložena velikim opterećenjima u slučaju automobilske nesreće ili ako vam je ispala iz ruku.

Booster autosjedalica namijenjena je korištenju isključivo u automobilu.

Ne vršite nikakve preinake niti što dodajte na booster autosjedalici bez odobrenja nadležnog tijela. NE skidajte ni najmanji dio bijele EPP/ EPS spužve. U suprotnom mogući su ozbiljni problemi u svezi sigurnosti uporabe.

NE KORISTITE sjedalicu ako su joj površine prevruće zbog izloženosti suncu.

Nikad i ni u kom slučaju ne ostavljajte dijete u booster autosjedalici ili vozilu bez nadzora niti na nekoliko minuta.

Sva prtljaga ili drugi predmeti koji bi mogli prouzročiti ozljede u slučaju sudara moraju biti pravilno pričvršćeni.

Booster autosjedalica ne smije se koristiti bez obloga i mekih dijelova.

Obloge i meki dijelovi booster autosjedalice smiju se zamijeniti isključivo onima koje preporučuje proizvođač jer su i ti dijelovi bitni

za učinkovitost i radna svojstva sigurnosnog sustava za dijete.

Uvijek pričvrstite dijete u booster autosjedalici čak i na kratkim relacijama jer se upravo tada događa većina nesreća. NE OSTAVLJAJTE ovu booster autosjedalicu ili druge nepričvršćene predmete u vozilu. Ako booster autosjedalicu ne koristite stalno izvadite je iz automobila i pohranite na suho mjesto zaštićeno od sunca.

Ne preporučuje se koristiti booster autosjedalicu iz druge ruke čija vam povijest korištenja nije poznata. Moguće su nevidljiva strukturna oštećenja ili izobličenja zbog nepravilnog korištenja ili skladištenja. NIKAD ne koristite druge kontaktne točke za opterećenje i nošenje osim onih navedenih u uputama i označenih na booster autosjedalici. NIKAD NE postavljajte ovu booster autosjedalicu u sljedećim uvjetima:

1. Sjedala u vozilu okrenuta su bočno ili suprotno od smjera kretanja vozila.
2. Sjedala u vozilu pomiču se tijekom postavljanja dječje autosjedalice.

Savjetujte se s prodavačem u svezi održavanja, popravaka i zamjene dijelova.

Radi sprječavanja opekotina nikad ne nalijevajte vruće tekućine u posudu u držaču autosjedalice.

Podaci o proizvodu

1. Ovo je napredni sustav pričvršćivanja djeteta u vozilu i namijenjen je za korištenje kao neintegralni univerzalni napredni sustav za pričvršćivanje djeteta (i-Size booster autosjedalica) za dijete visine od 100 do 150 cm.
2. Odobren je zadnjom UN uredbom R129/03.

Proizvod	Booster autosjedalica
Materijali	Plastika, metal, tkanine
Patent br.	Patenti prijavljeni i čekaju registraciju
Prikladno za	Dijete visine 100 cm – 150 cm (približna dob 3,5 – 12 godina).
Postavljanje	Samo za uporabu u smjeru vožnje (dijete sjedi okrenuto prema naprijed)

Sklapanje booster autosjedalice

Pogledajte slike 1 - 5

- 1 Najprije stisnite polugu za podešavanje oslonca za glavu, a zatim gurnite oslonac donjeg dijela leđa ispod pokrova od tkanine kako bi ih spojili.

! PROVJERITE povlačenjem jesu li ta dva dijela sigurno pričvršćena.

- 2 Za spajanje oslonca za donji dio leđa na bazu prebacite oslonac za donji dio leđa preko šarke na prečki sjedalice na bazi.
- 3 Okrenite oslonac za donji dio leđa prema gore dok držite booster autosjedalicu sve dok ne klikne u podignutom položaju.
- 4 Poravnajte bočni štitnik od udaraca utorom plastičnih nosača oslonca za donji dio leđa, a zatim ga umetnite kako bi ga učvrstili. 5

! Prema veličini automobila odaberite treba li ugraditi bočni štitnik od udaraca.

Podešavanje visine – za oslonac za glavu

Pogledajte slike 6

- 6 Stisnite ručicu za podešavanje naslona za glavu istodobno povlačeći naslon za glavu prema gore ili gurajući ga prema dolje dok ne škljocne i smjesti se u jedan od 10 položaja.

Pripazite prilikom postavljanja

Pogledajte slike 7 - 9

Postavljanje sa sigurnosnim pojasom u 3 točke

Pogledajte slike 10 - 16

- ! Povucite sigurnosni pojas vozila i provucite ga po predviđenoj putanji prolaska, 12 a zatim ga zakopčajte. 12 -3
- ! Postavite pojas za ramena kroz vodilica pojasa za ramena kako je prikazano na slici 12 -1
- ! Sigurnosni pojas vozila NEMOJTE postavljati preko naslona za ruke. Taj pojas mora prolaziti ispod naslona za ruke. 12 -2
- ! Booster autosjedalica ne smije se koristiti ako je kopča sigurnosnog pojasa u vozilu (ženski kraj kopče) preduga za sigurno pričvršćivanje booster autosjedalice 12 -4
- ! Nakon što dijete stavite u ovu booster autosjedalicu potrebno je pravilno postaviti sigurnosni pojas i svakako provjeriti je li pojas preko kukova postavljen dovoljno nisko tako da je zdjelica djeteta sigurno pričvršćena. 12

- ! Kako bi se osigurala pravilna visina oslonca za glavu dno oslonca za glavu MORA biti u ravnini s vrhom djetetovih ramena kao što je prikazano na slici **13**, a pojas za ramena mora biti postavljen u zelenom području kao što je prikazano na slici **14**
- ! Stavite booster autosjedralicu čvrsto uz naslon sjedala u automobilu koje je okrenuto u smjeru vožnje i opremljeno pojasom za kukove i ramena.
- ! Provjerite prolazi li pojas za ramena vozila kroz vodilicu pojasa za rame kao što je prikazano na slici **15**
- ! Zategnite sigurnosni pojas vozila povlačenjem trake za rame sve dok pojas nije potpuno zategnut.
- ! Ako pojas leži preko djetetovog vrata, glave ili lica, popravite i pravilno namjestite visinu oslonca za glavu.
- ! Sve trake koje booster autosjedralicu pričvršćuju na vozilo moraju biti dobro pričvršćene i ne smiju biti uvijene.

Upotreba držača za čašu

Pogledajte slike **17**

Skidanje obloga

Pogledajte slike **18**

Otvorite 2 para gumbi i 6 para elastičnih kukica na stražnjoj strani obloge kako biste je skinuli. **18**

Za ponovno stavljanje jastuka sjedalice gore navedene korake izvršite suprotnim redoslijedom.

Briga i održavanje

Oblogu sjedala i unutarnje umetke perite hladnom vodom temperature niža od 30 °C.

Ne glačajte obloge i meke dijelove.

Ne izbjeljujte niti nemojte kemijski čistiti obloge.

Ne koristite nerazrijeđene deterdžente, benzin ili druga organska otapala za pranje dječje autosjedralice. To može oštetiti dječju autosjedralicu.

Ne uvijajte oblogu sjedala i unutarnje umetke radi cijedenja i sušenja. To može ostaviti nabore na oblozi sjedala i unutarnjem umetku.

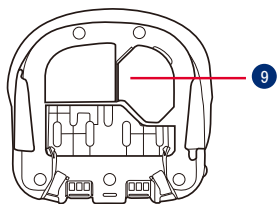
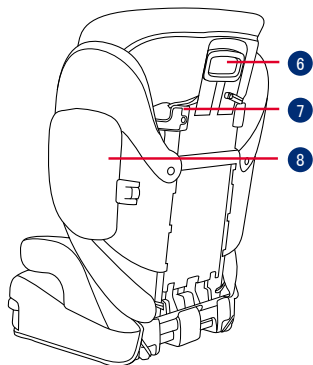
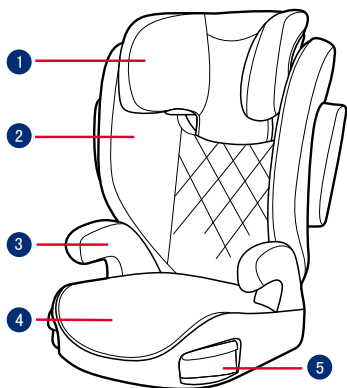
Oblogu sjedala i unutarnje umetke objesite i sušite na sjenovitom mjestu.

Uklonite dječju autosjedralicu sa sjedala u vozilu ako se neće dulje vrijeme koristiti. Stavite dječju autosjedralicu na hladno i suho mjesto izvan dohvata djece.

Tijekom čišćenja ne dirajte niti ne mijenjajte priključke traka za pričvršćivanje djeteta.

gracobaby.eu

www.gracobaby.pl



- 1 Potpora za glavu
- 2 Potpora za donji deo leđa
- 3 Naslon za ruke
- 4 Baza
- 5 Držači za čaše
- 6 Ručica za podešavanje potpore za glavu
- 7 Vođica za pojas preko ramena
- 8 Štitnik od bočnog udara
- 9 Skladište za uputstvo za upotrebu

SR VAŽNO

PAŽLJIVO PROČITAJTE OVA UPUTSTVA PRE UPOTREBE I SAČUVAJTE IH ZA BUDUĆU UPOTREBU. BEZBEDNOST VAŠEG DETETA MOŽE BITI UGROŽENA AKO NE PRATITE OVA UPUTSTVA.

⚠️ UPOZORENJE: VAŽNO, ZADRŽITE ZA BUDUĆU UPOTREBU: PAŽLJIVO PROČITAJTE.

NIJEDNO buster sedište ne garantuje potpunu zaštitu od povrede u slučaju nezgode. Međutim, pravilna upotreba ovog buster sedišta smanjuje rizik od ozbiljne povrede ili smrti za vaše dete.

Uvek pazite da pravilno sledite uputstva za instalaciju, to će osigurati da buster sedište radi na optimalnom nivou bezbednosti.

Obratite pažnju da čvrsti i plastični delovi buster sedišta moraju biti postavljeni i montirani tako da se ne zaglave sa sedištem koje se pomera niti da se zaglave u vratima vozila.

Da biste koristili ovo buster sedište u skladu s regulativom ECE R129/03, vaše dete mora da ispunjava sledeće uslove.

Visina deteta 100 cm – 150 cm (referentna starost: 3,5 – 12 godina). Samo okrenuto unapred (u smeru kretanja vozila)

Buster sedište možda neće odgovarati za sva vozila za upotrebu od 135 cm do 150 cm. Sve trake koje učvršćuju buster na vozilu treba da budu čvrsto zategnute i ne smeju uvrtati.

Buster sedište je potrebno zameniti ako je bilo izloženo velikim opterećenjima u slučaju nezgode ili ako je palo.

Ovo buster sedište je predviđeno samo za upotrebu u automobilu.

Ne pravite nikakve izmene ili dopune na buster sedištu bez odobrenja od odgovarajućeg nadležnog tela. NE uklanjajte nijednu belu EPP/EPS penu. Ako se tog ne pridržavate, to može dovesti do ozbiljnih bezbednosnih problema.

NE koristite sedište ako su površine previše vruće od sunčeve svetlosti.

Nikada ne ostavljajte dete bez nadzora u buster sedištu ili u vozilu, čak ni nekoliko minuta.

Bilo koji prtljag ili drugi predmeti koji mogu da prouzrokuju povrede u slučaju nezgode treba da budu pravilno obezbeđeni.

Ne koristite ovo buster sedište bez mekih dodataka.

Meke dodatke buster sedišta treba zameniti samo onima koje je preporučio proizvođač, zato što meki dodaci čine integralni deo performansi sedišta za dete.

Uvek čvrsto vežite dete u buster sedištu, čak i na kraćim putovanjima, jer se tada događa najveći broj nezgoda. NE ostavljajte ovo buster sedište ili druge predmete nepričvršćene ili neobezbeđene u svom vozilu. Uklonite buster sedište iz automobila ako se ne koristi redovno i čuvajte u suvom okruženju, zaštićenom od sunčeve svetlosti.

Preporučuje se da ne koristite polovno buster sedište čija istorija nije poznata. Ono može da ima nevidljiva strukturna oštećenja ili nedostatke usled nepravilne upotrebe ili skladištenja.

NIKADA ne koristite bilo koje druge kontakt-tačke opterećenja osim onih koje su opisane u uputstvu i označene na buster sedištu.

NE montirajte ovo buster sedište u sledećim uslovima:

1. Sedišta u vozilu okrenuta na jednu stranu ili unazad u odnosu na smer kretanja vozila.
2. Sedišta u vozilu koja se mogu pomerati tokom montaže.

Posavetujte se s prodavcem oko pitanja u vezi sa održavanjem, popravkom i zamenom delova.

Da biste izbegli opekotine, nikada ne sipajte vrelu tečnost u držače za čaše buster sedišta.

Informacije o proizvodu

1. Ovo je unapređeno sedište za dete, predviđeno da se koristi kao neintegralni univerzalni unapređeni sistem sedišta za decu (buster sedište „i-Size“) od 100 do 150 cm.

2. Odobreno je prema najnovijoj Uredbi UN R129/03.

Proizvod	Buster sedište
Materijali	plastika, metal, tkanina
Br. patenta	Patenti na čekanju
Predviđeno za	Dete visine 100 cm – 150 cm (referentna starost 3,5 – 12 godina).
Montaža	Okrenuto unapred (u smeru kretanja vozila)

Montaža buster sedišta

Pogledajte slike 1 - 5

- 1 Prvo stisnite ručicu za podešavanje potpore za glavu, a zatim gurnite potporu za donji deo leđa ispod pokrivača od tkanine da biste ih povezali.

! PROVERITE da biste se uverili da su dva komada čvrsto spojena tako što ćete ih povući nekoliko puta.

- 2 Da biste pričvrstili potporu za donji deo leđa za osnovu, zakačite potporu za donji deo leđa preko šarke prečke sedišta na osnovi.
- 3 Okrećite potporu za donji deo leđa prema gore dok držite buster sedište sve dok ne klikne u uspravan položaj.
- 4 Poravnajte štitnik od bočnog udara sa otvorom na plastičnim nosačima potpore za donji deo leđa, a zatim ga umetnite da se zaključa. 5

! Izaberite da li je potrebno da instalirate štitnik od bočnog udara u skladu s veličinom automobila.

Podešavanje visine – za potporu za glavu

Pogledajte slike 6

- 6 Stisnite ručicu za podešavanje potpore za glavu i povucite nagore ili nadole potporu za glavu sve dok se ne fiksira u jednom od 10 položaja.

Napomene u vezi montiranja

Pogledajte slike 7 - 9

Montiranje s pojasom za vezivanje u tri tačke

Pogledajte slike 10 - 16

- ! Povucite sigurnosni pojas vozila i provucite ga kroz putanju pojasa, 12 a zatim ga vežite. 12 -3
- ! Postavite pojas preko ramena kroz vođicu za pojas preko ramena kao što je prikazano na 12 -1
- ! NE postavljajte sigurnosni pojas vozila preko vrha naslona za ruke. Pojas mora da prolazi ispod naslona za ruke. 12 -2
- ! Buster sedište nije moguće koristiti ako je kopča za sigurnosni pojas vozila (ženski kraj kopče) preduga da bi se čvrsto vezalo buster sedište. 12 -4
- ! Nakon što stavite dete u ovo buster sedište, sigurnosni pojas se mora pravilno koristiti i uverite se da se bilo koji pojas preko krila postavi nisko, tako da je karlični deo čvrsto vezan. 12

- ! Da bi se obezbedila pravilna visina potpore za glavu, dno naslona za glavu MORA biti izjednačeno s vrhom ramena deteta, kao što je prikazano na **13**, a pojas preko ramena mora biti postavljen u zelenu zonu kao što je prikazano na **14**.
- ! Čvrsto postavite buster sedišta uz naslon sedišta vozila okrenutog unapred, opremljenog pojasom preko struka/ramena.
- ! Uverite se da deo pojasa vozila preko ramena prolazi pravo kroz vođicu za pojas preko ramena, kao što je prikazano na **15**.
- ! Zategnite pojas vozila povlačenjem trake preko ramena sve dok se ne zategne olabavljeni deo pojasa.
- ! Ako pojas prelazi preko vrata deteta, glave ili lica, prilagodite visinu potpore za glavu.
- ! Sve trake koje pričvršćuju buster sedišta za vozilo treba da budu čvrsto zategnute i ne smeju uvrtni.

Upotreba držača za čaše

Pogledajte slike **17**

Uklanjanje mekih dodataka

Pogledajte slike **18**

Otvorite 2 para dugmadi i 6 pari elastičnih materijala na poleđini mekih dodataka da biste ih uklonili.

18

Da biste ponovo postavili jastuče sedišta, jednostavno pratite gore navedene korake u obrnutom redosledu.

Briga i održavanje

Pokrivač sedišta i unutrašnju postavu perite u hladnoj vodi na temperaturi manjoj od 30 °C.

Ne peglajte meke dodatke.

Ne koristite izbeljivač i nemojte hemijski čistiti meke dodatke.

Ne koristite nerazređene deterdžente, benzin ili drugi organski rastvarač za pranje sedišta za dete. To može dovesti do oštećenja sedišta za dete.

Ne uvrćite pokrivač sedišta i unutrašnju postavu da biste ih osušili. To može dovesti do nabora na pokrivaču sedišta i unutrašnjoj postavi.

Pokrivač sedišta i unutrašnju postavu okačite da se suše u senci.

Uklonite sedišta za dete sa sedišta u vozilu ako se duže vreme neće koristiti. Držite sedišta za dete na hladnom i suvom mestu i dalje od dece.

Pazite da oštetite konektore pojaseva tokom čišćenja.

gracobaby.eu

www.gracobaby.pl



Product of:

Wonder Brands Limited
FLAT/RM 1501, 15/F, Capital Centre,
151 Gloucester Road,
Wan Chai, Hong Kong

Customer Service

gracobaby.eu
www.gracobaby.pl